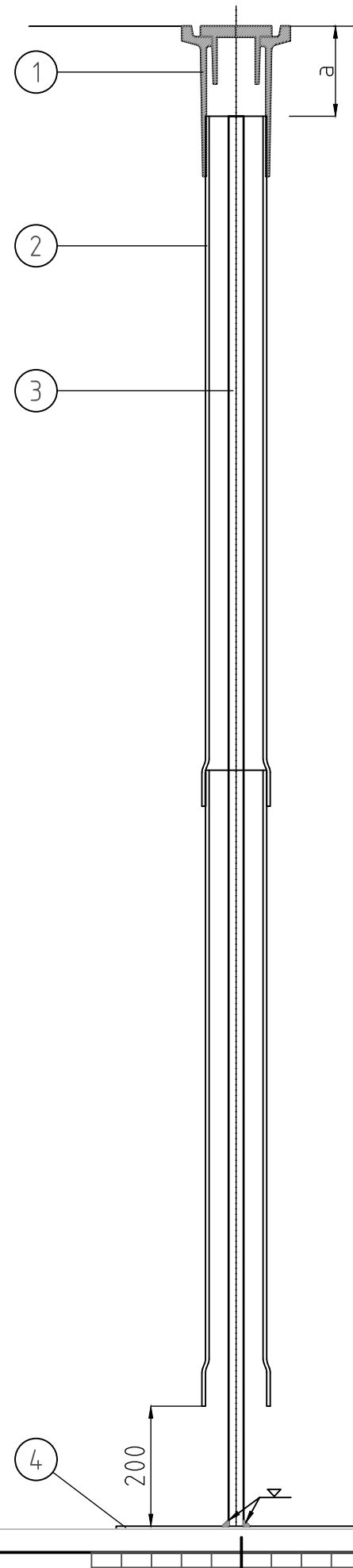
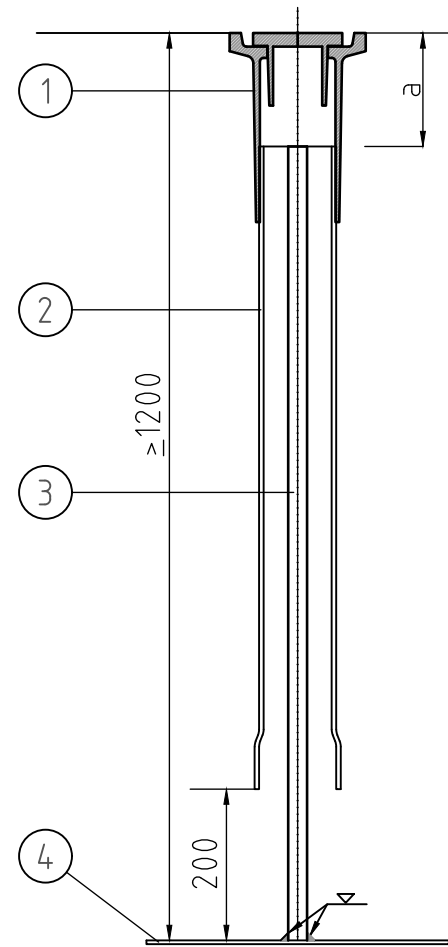
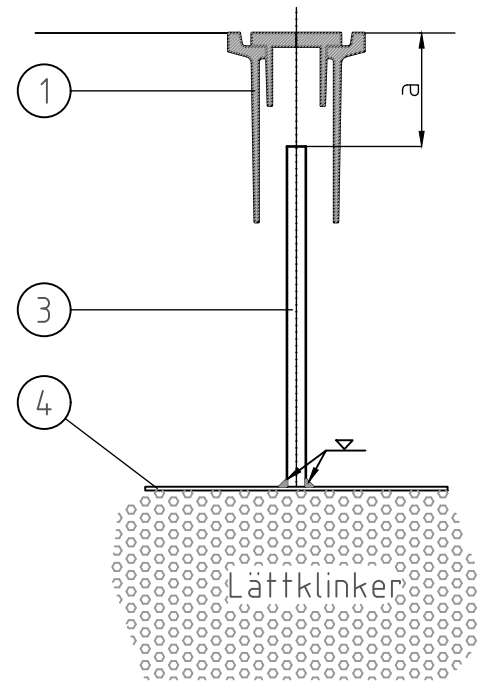


KRÖNPEGEL PÅ LÄTTKLINKER

KRÖNPEGEL

MARKPEGEL

Anvisningar

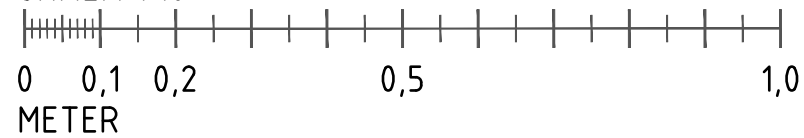


Peglarna placeras så att packning med maskin är möjlig runt peglarna. Dock får peglarna ej stå i körbanan.  
 Då flera peglar skall uppsättas i t ex vägrenen, sätts dessa i vägens längsriktning.  
 Pegelplattan sätts på avjämnad bef marknivå (vid markpegel).  
 Förlängning av sondstång och plaströr sker succesivt i takt med att fyllningen ökar.  
 PVC-rörets överkant skall alltid ligga högre än fyllningens överkant.  
 Noggrann kontroll hålls så att inget fyllnadsmaterial kommer in mellan PVC-röret och sondstången.  
 Stor försiktighet måste iakttagas vid fyllningen då pegeln måste stå vertikalt i banken och skyddsroret ej får krökas eller skadas.  
 Sondstång och PVC-rör kapas i nivå med AG-lagrets underkant och förses med provisoriskt lock före AG-utläggningen.  
 Vid bergbank ersätts ovanstående PVC-rör av stålrör  $\phi$  100 mm.

- 1 = Polygonpunktsbetäckning med lock, typ Alcliff AÅ nr 223027
- 2 = PVC-rör med muff L=1000 mm + muff, typ Lubonyl PVC 90/102 mm
- 3 = Sonderingsstång  $\phi$  25 mm, L=1000 mm
- 4 = Plåt 400x400x5 mm
- a = AG-lagrets tjocklek

Mått i mm

SKALA 1:10



Befintlig markyta

 <b>Göteborgs Stad</b>		STANDARDDRITNING SÄTTNINGSSPEGEL	
Trafikkontoret		Gäller fr.o.m TH 2022:1	
Beslutad av Avdelning:	Ansvarig Enhet:	FORMAT	SKALA
Stadens anläggningar	Byggnadsverk och Belysning	A3	1:10
		RITNINGNUMMER	REV
		7501	A