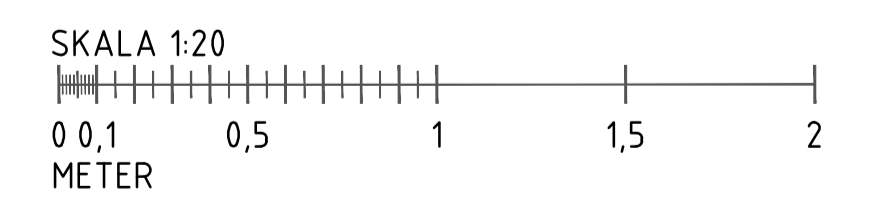
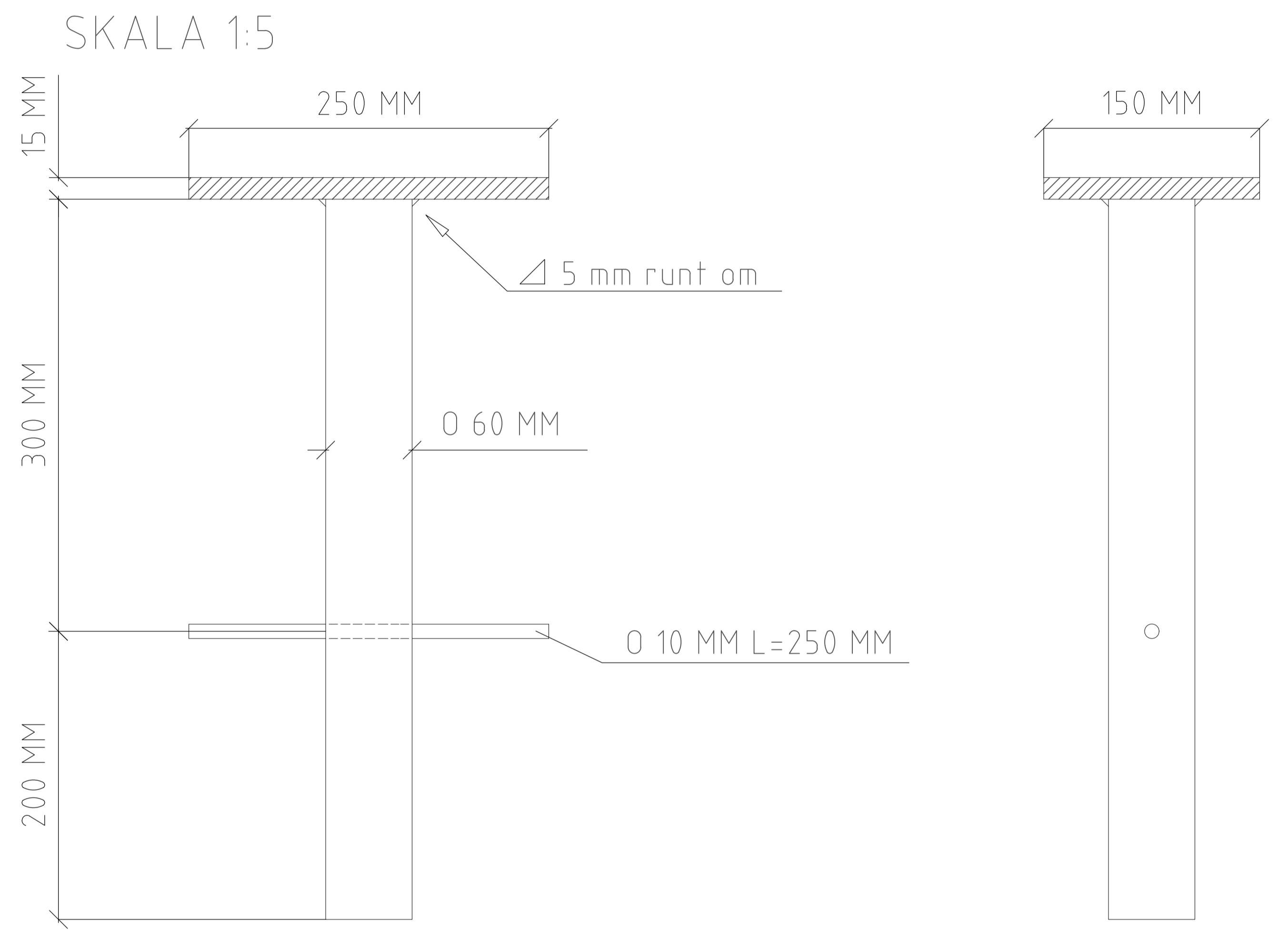
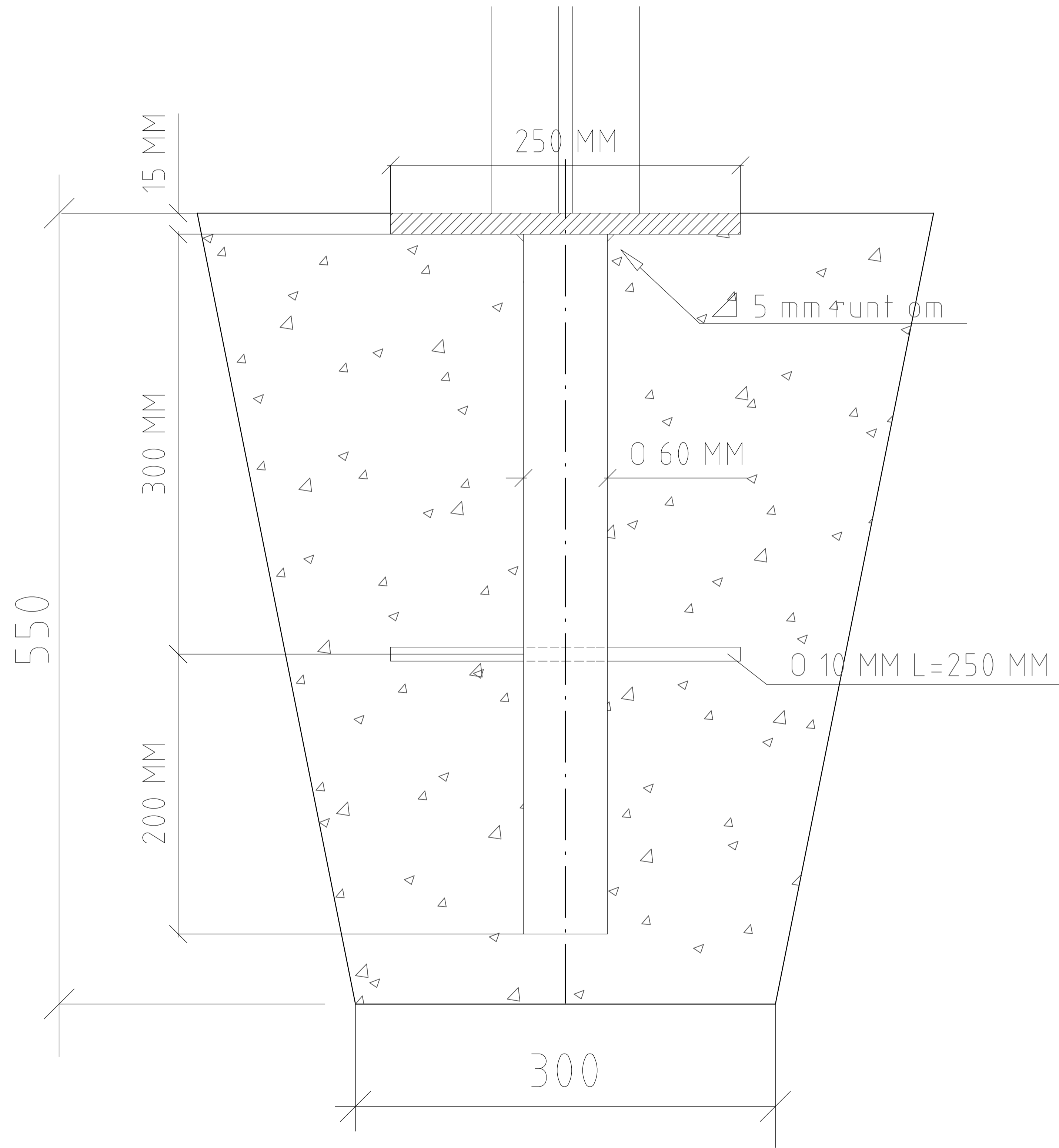


INFÄSTNINGSPLATTA
 Enligt AMA Anläggning kod EBE.2153
 SKALA 1:5 vid A1



	Göteborgs Stad Trafikkontoret	STANDARDDRITNING		GÖLTER FR. O.M. TH 2022:1 REV A
		INFÄSTNINGSPLATTA		
Beslutad av Avdelning: Stadens anläggningar	Ansvarig Enhet: Byggnadsverk och Belysning	FORMAT: A1	SKALA: 1:20, 1:5 vid A1	RITNINGNUMMER: 6582

PLÖ 2022-04-19 15:32 MARINA MOSSBERG