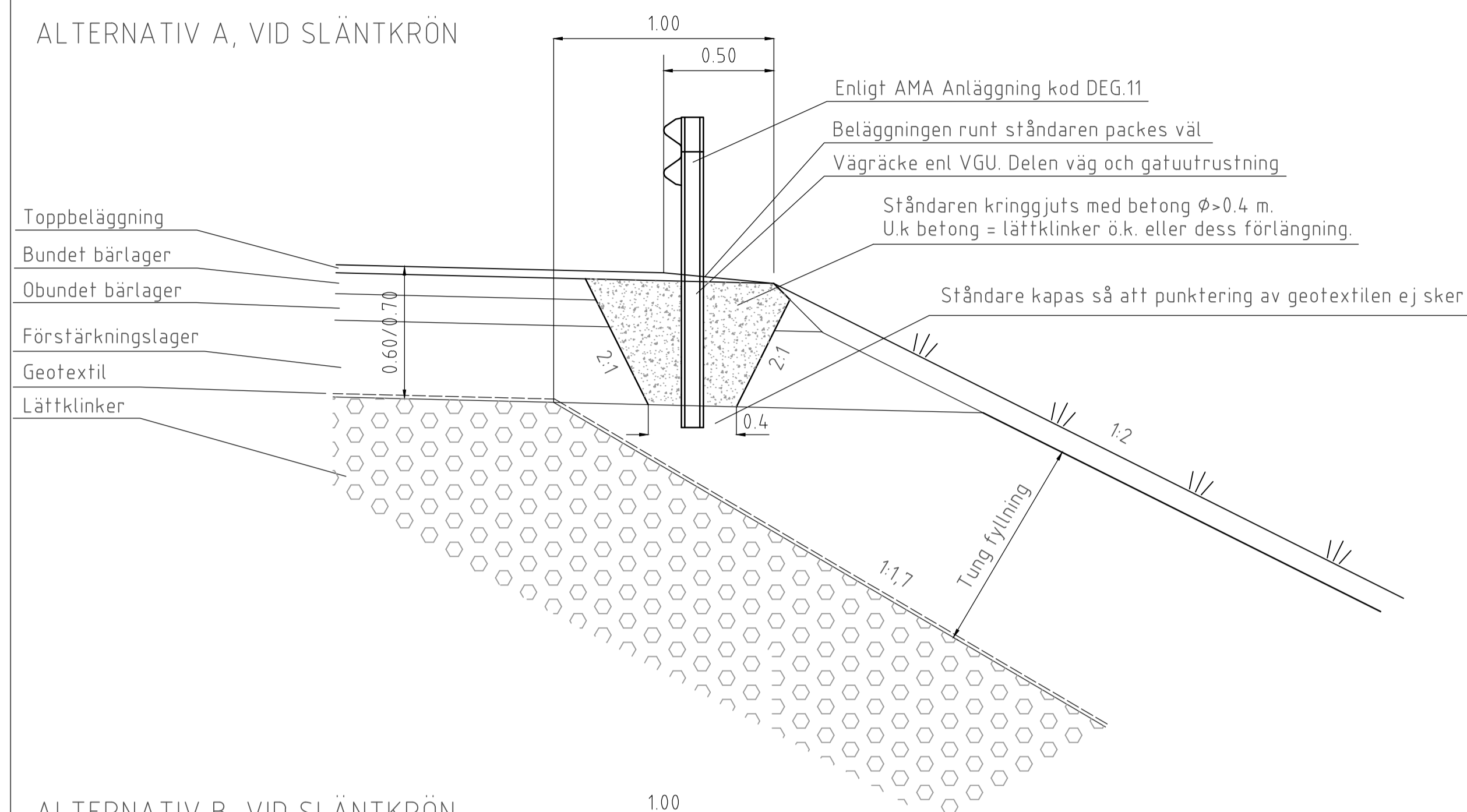


# MONTERING AV VÄGRÄCKESSTÅNDARE I LÄTTKLINKER

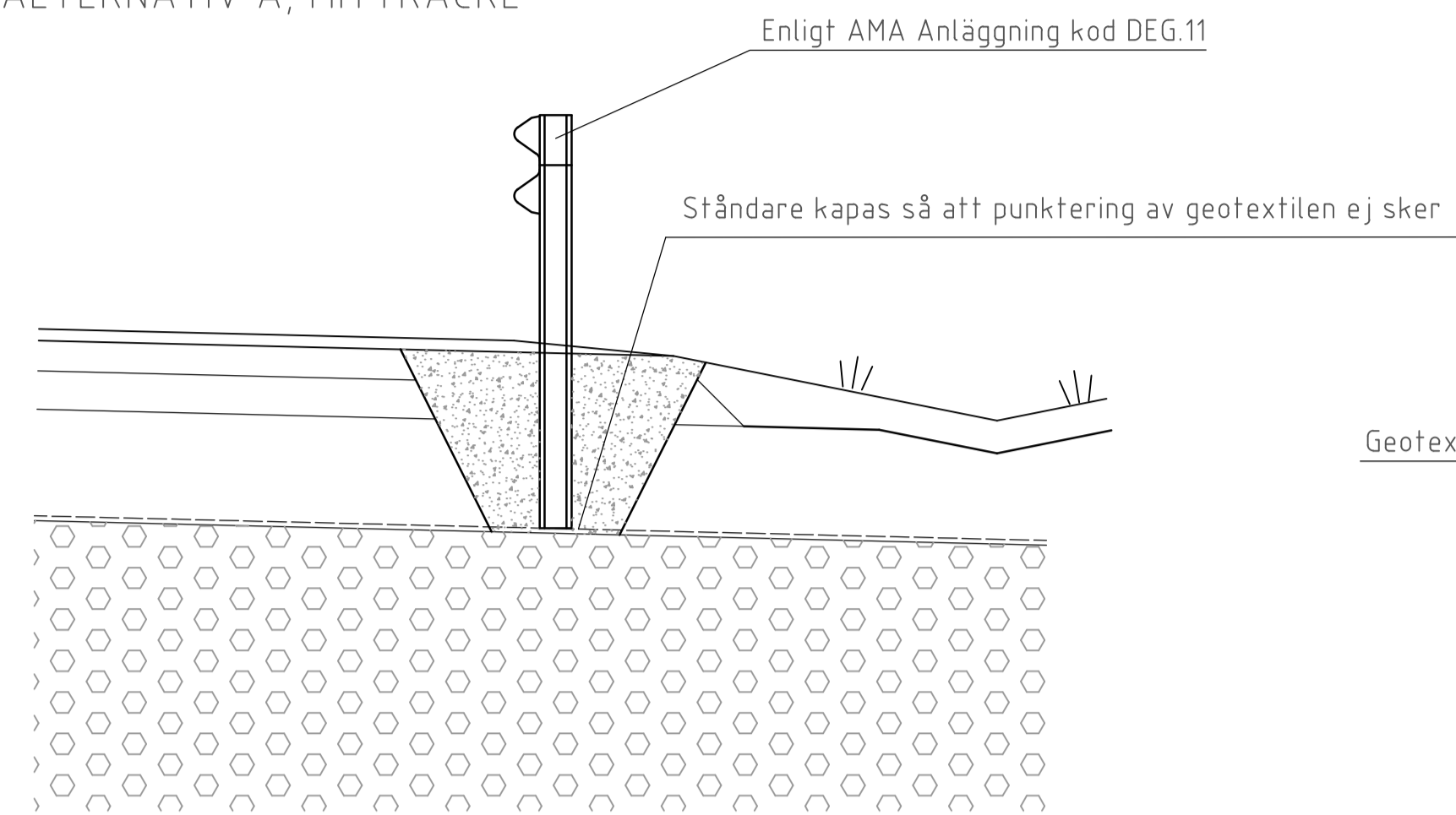
# SÄTTNING AV BELYSNINGSFUNDAMENT I LÄTTKLINKER

Då fundamentens u.k. ligger högre än lättklinkerns överyta, sätts fundamenten enl standardritning 5503.

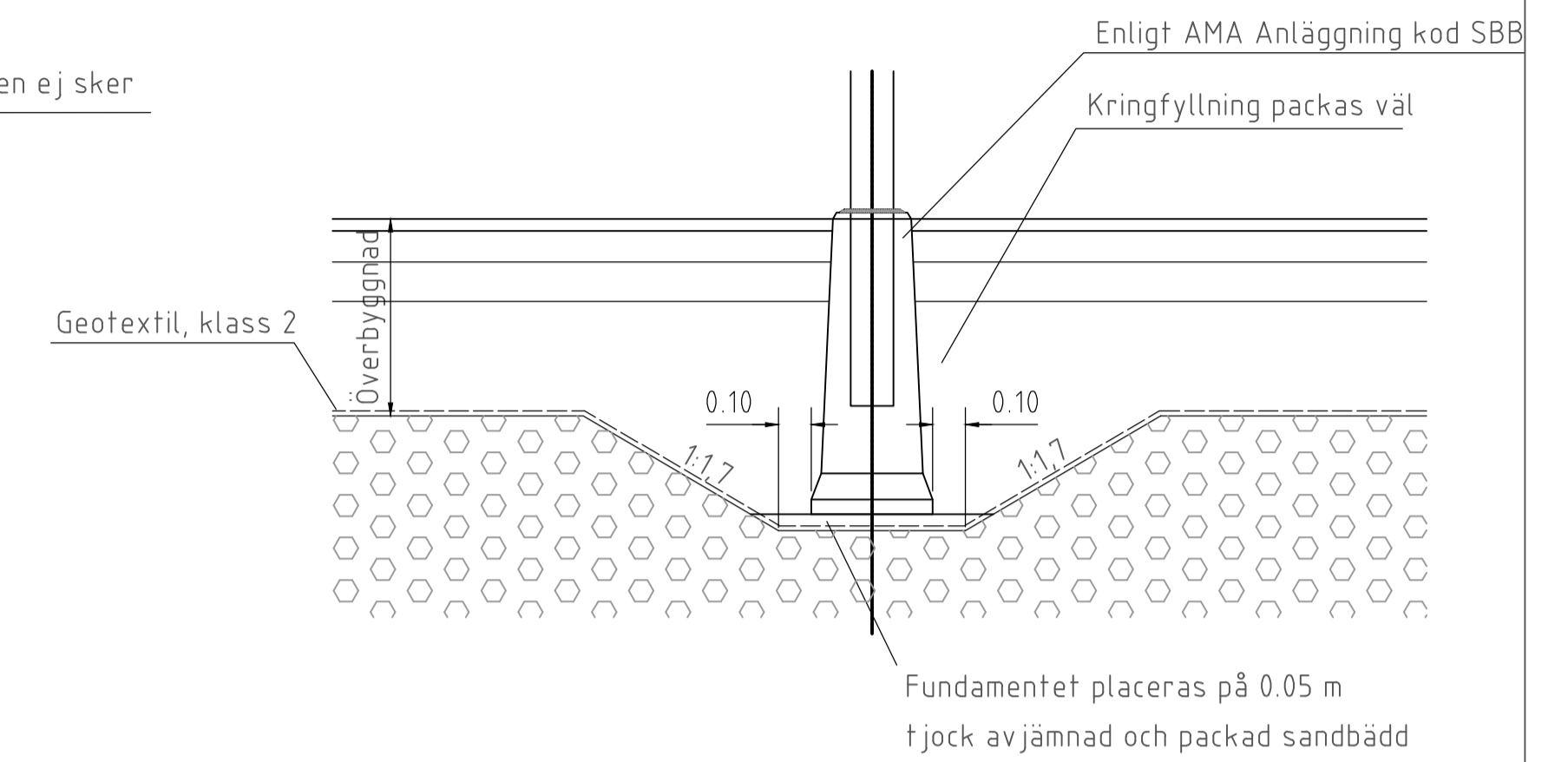
ALTERNATIV A, VID SLÄNTKRÖN



ALTERNATIV A, MITTRÄCKE

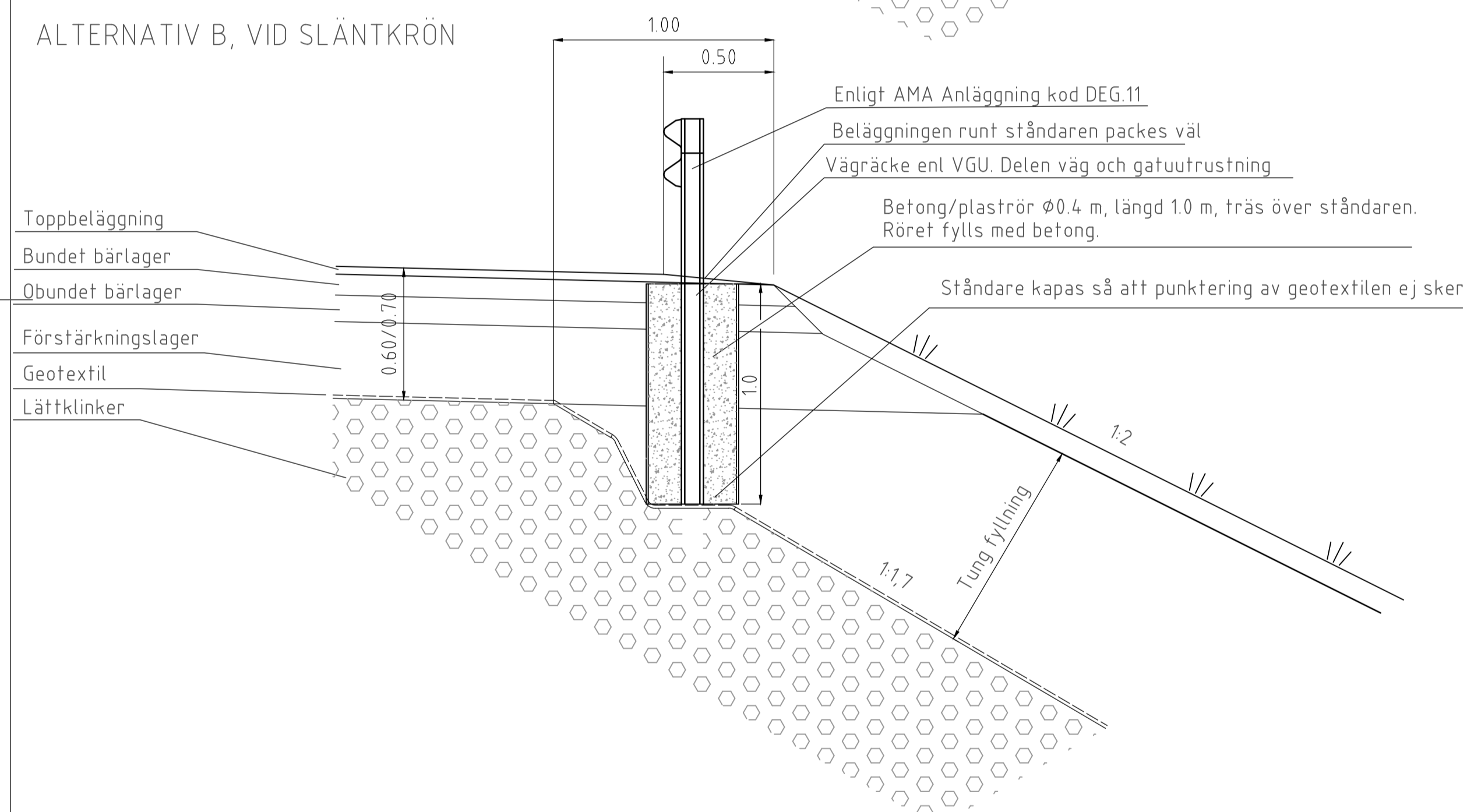


ALTERNATIV FÖR MEAG 108 OCH MEAG 127

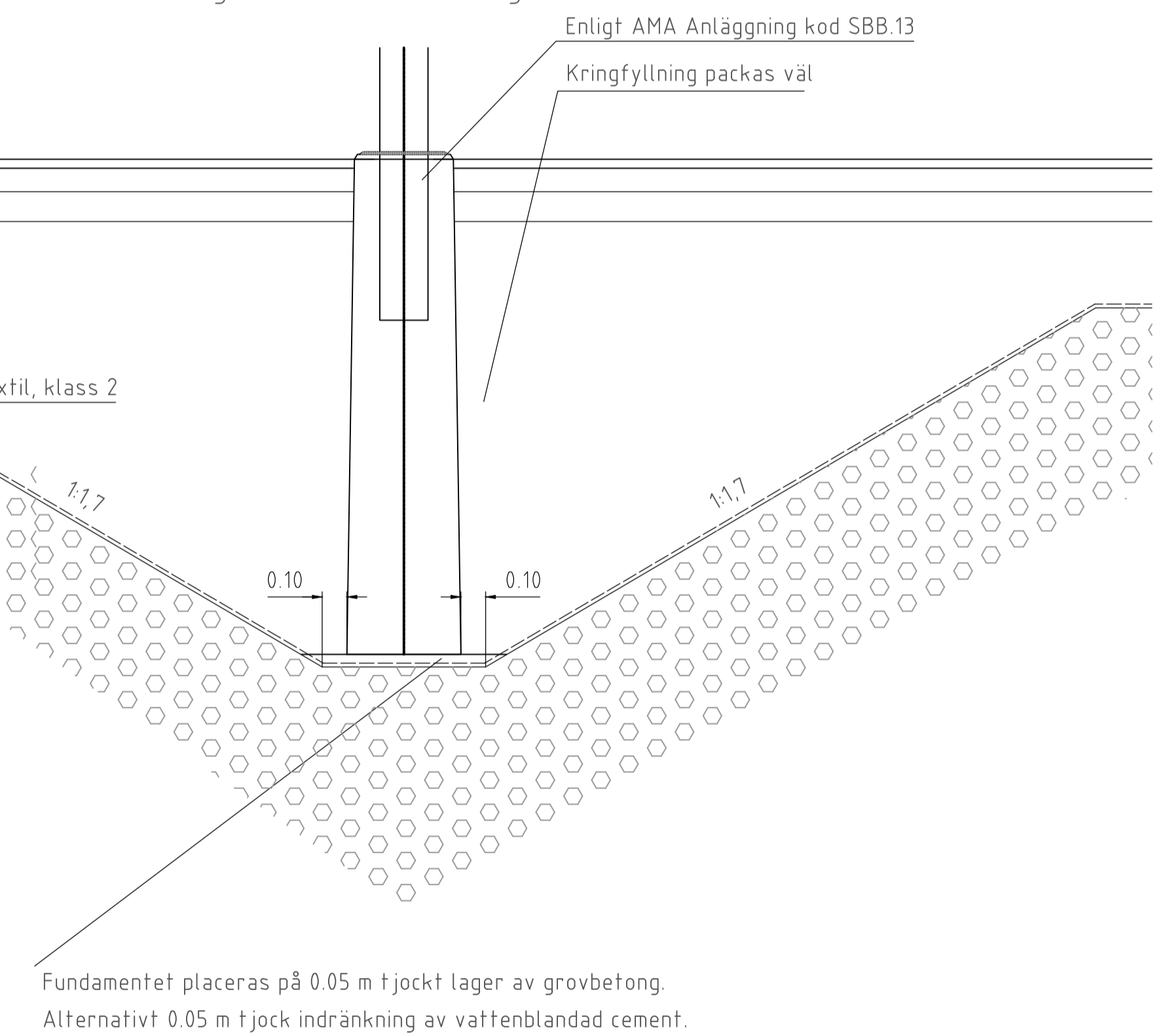
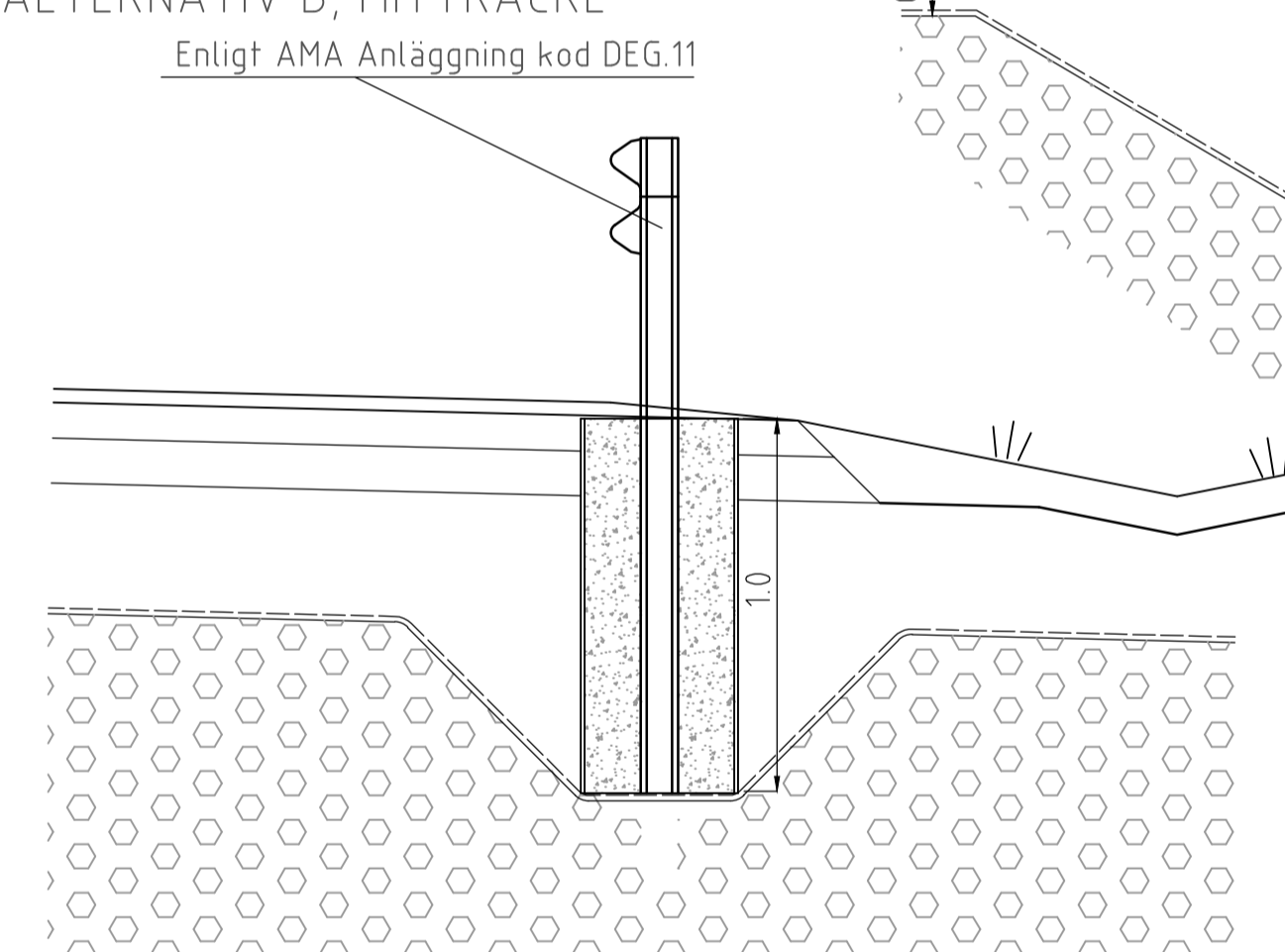


ALTERNATIV FÖR MEAG 194  
För större fundament krävs geoteknisk utredning

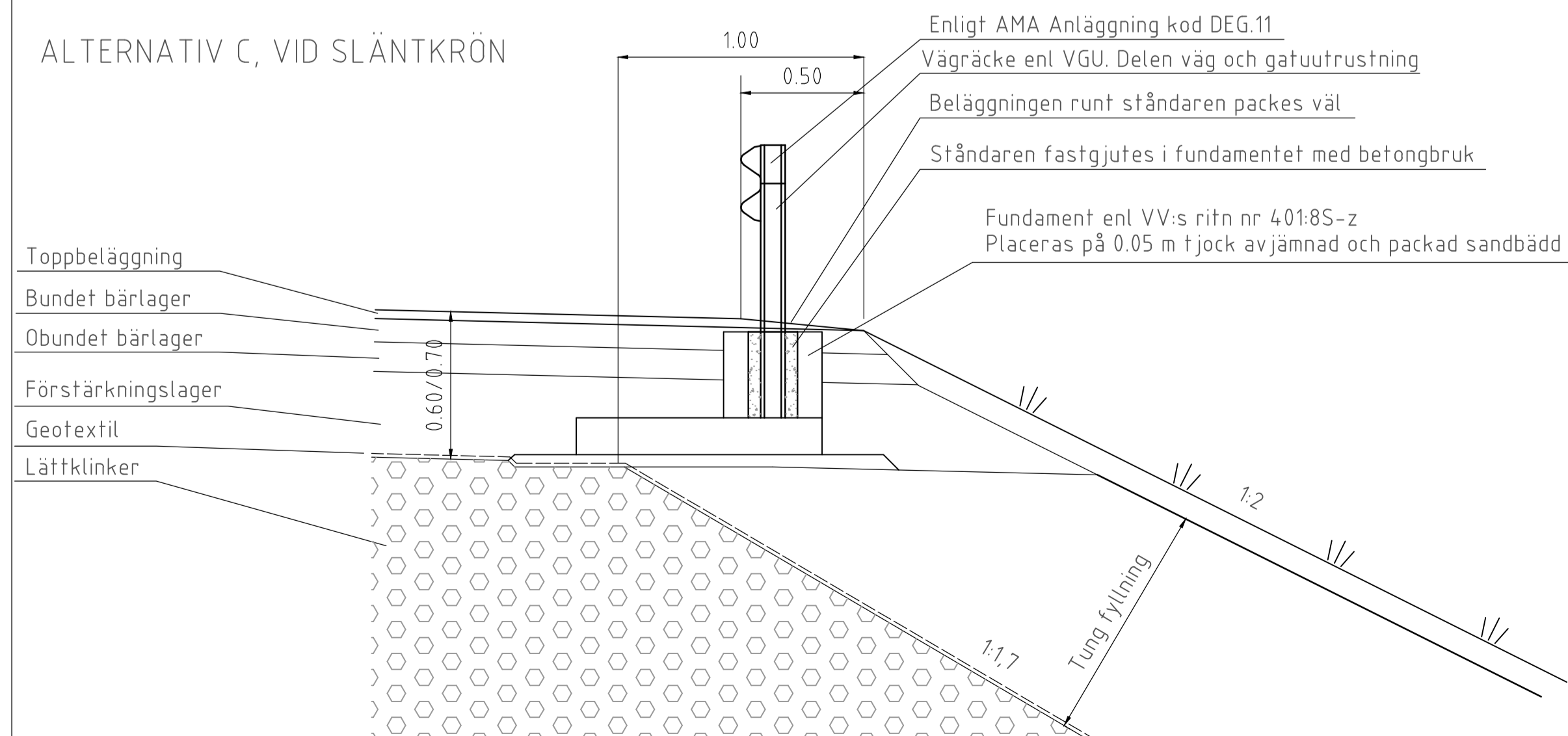
ALTERNATIV B, VID SLÄNTKRÖN



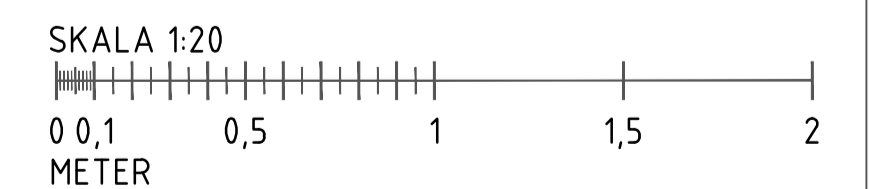
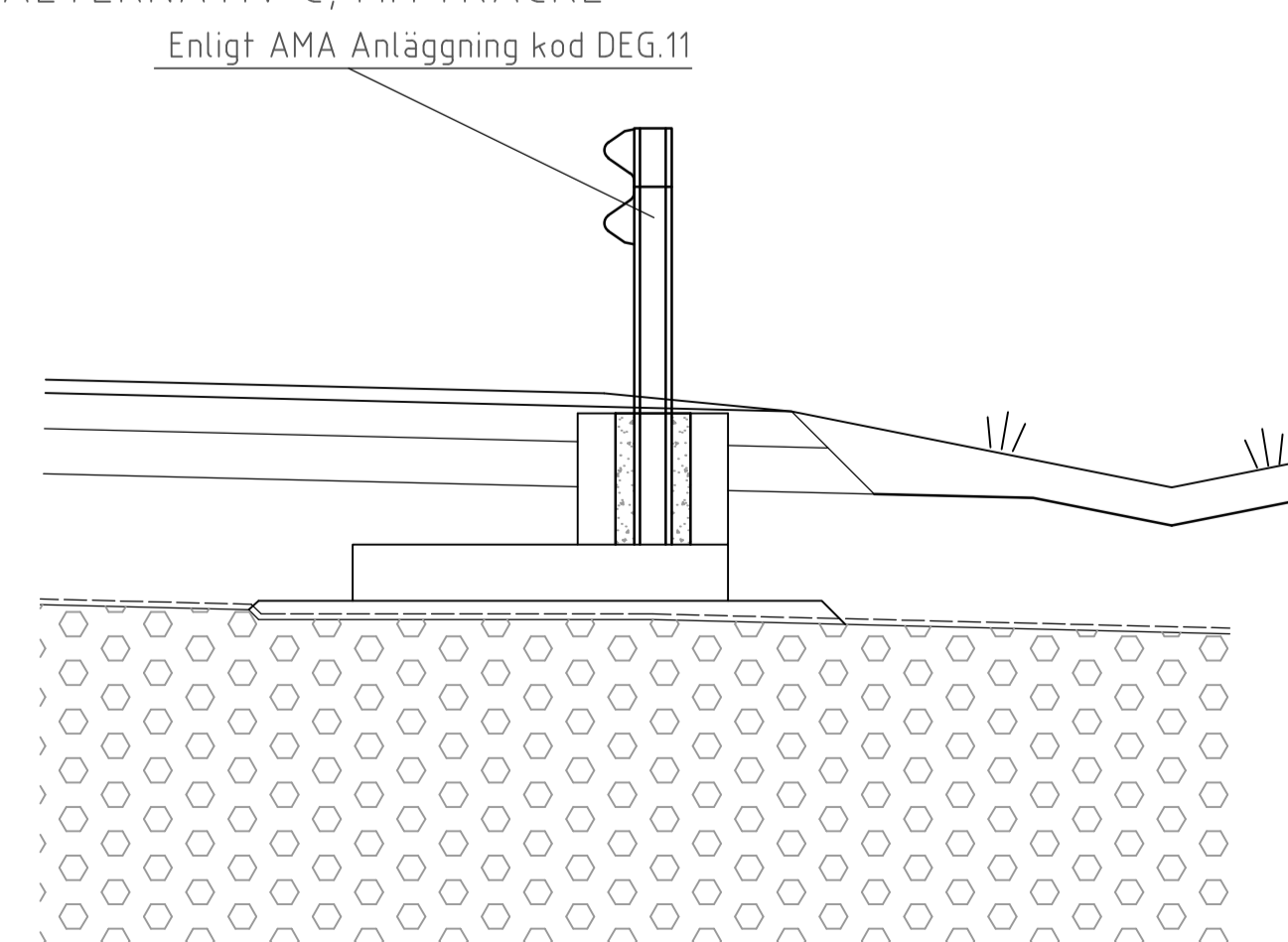
ALTERNATIV B, MITTRÄCKE



ALTERNATIV C, VID SLÄNTKRÖN



ALTERNATIV C, MITTRÄCKE



|                        |                 |  |        |
|------------------------|-----------------|--|--------|
|                        |                 | <b>STANDARDDRITNING</b><br>VÄGRÄCKE OCH BELYSNINGSSTOLPAR<br>I LÄTTKLINKERFYLLNING |        |
| Trafikkontoret         |                 | Gäller fr.o.m.<br>TH 2022.1  |        |
| Beslutad av Avdelning: | Ansvarig Enhet: | FORMAT:  | SKALA: |
| Stadens användning     | Trafikplanering | A1   | 1:20   |
|                        |                 | RITNINGNUMMER:   | REV:   |
|                        |                 | 6544   | D      |