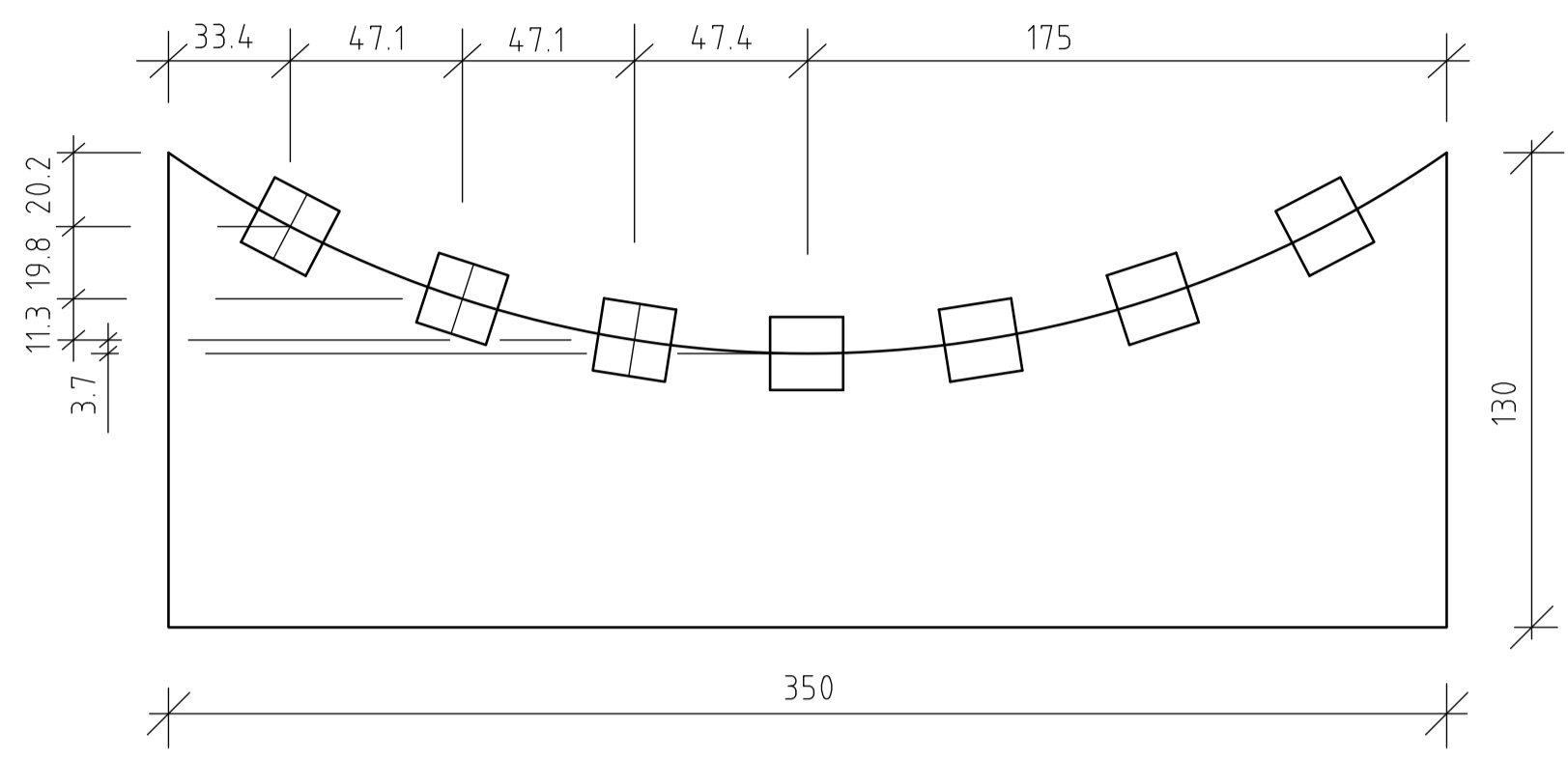
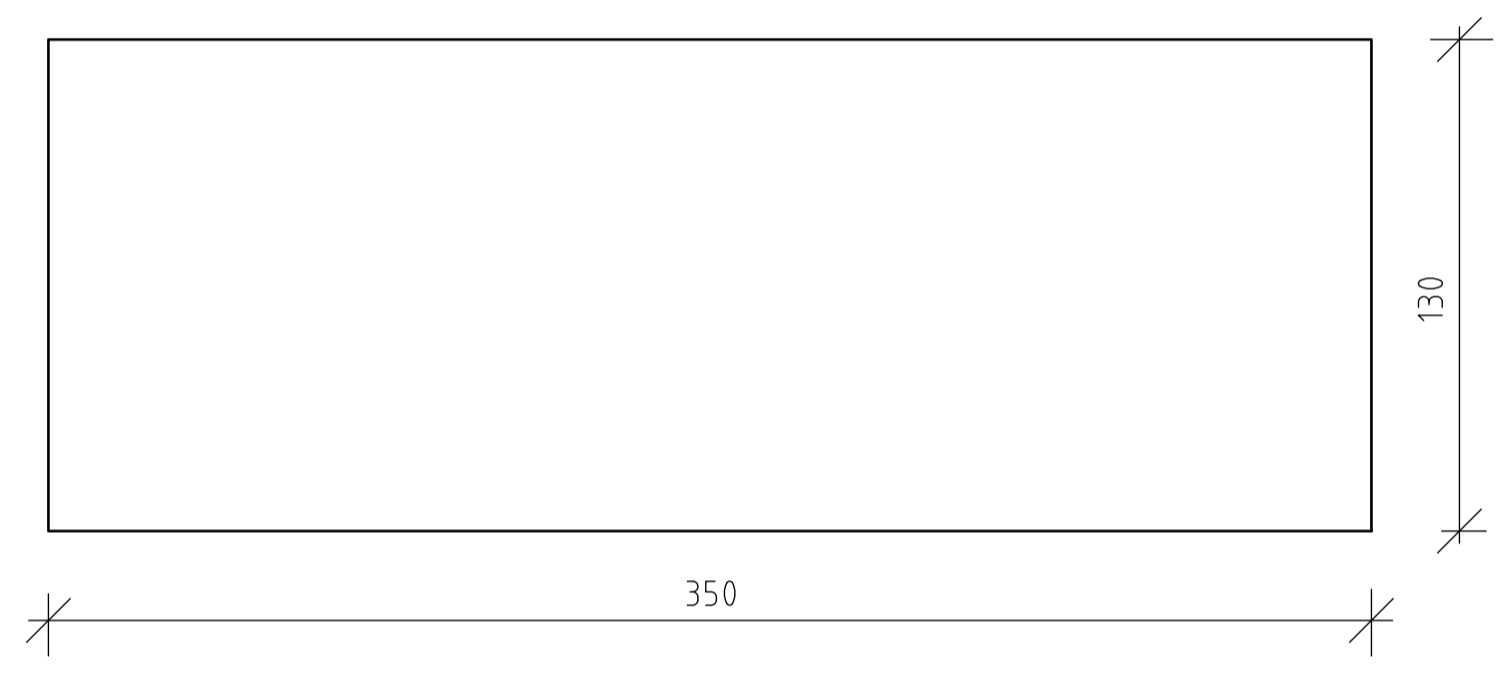


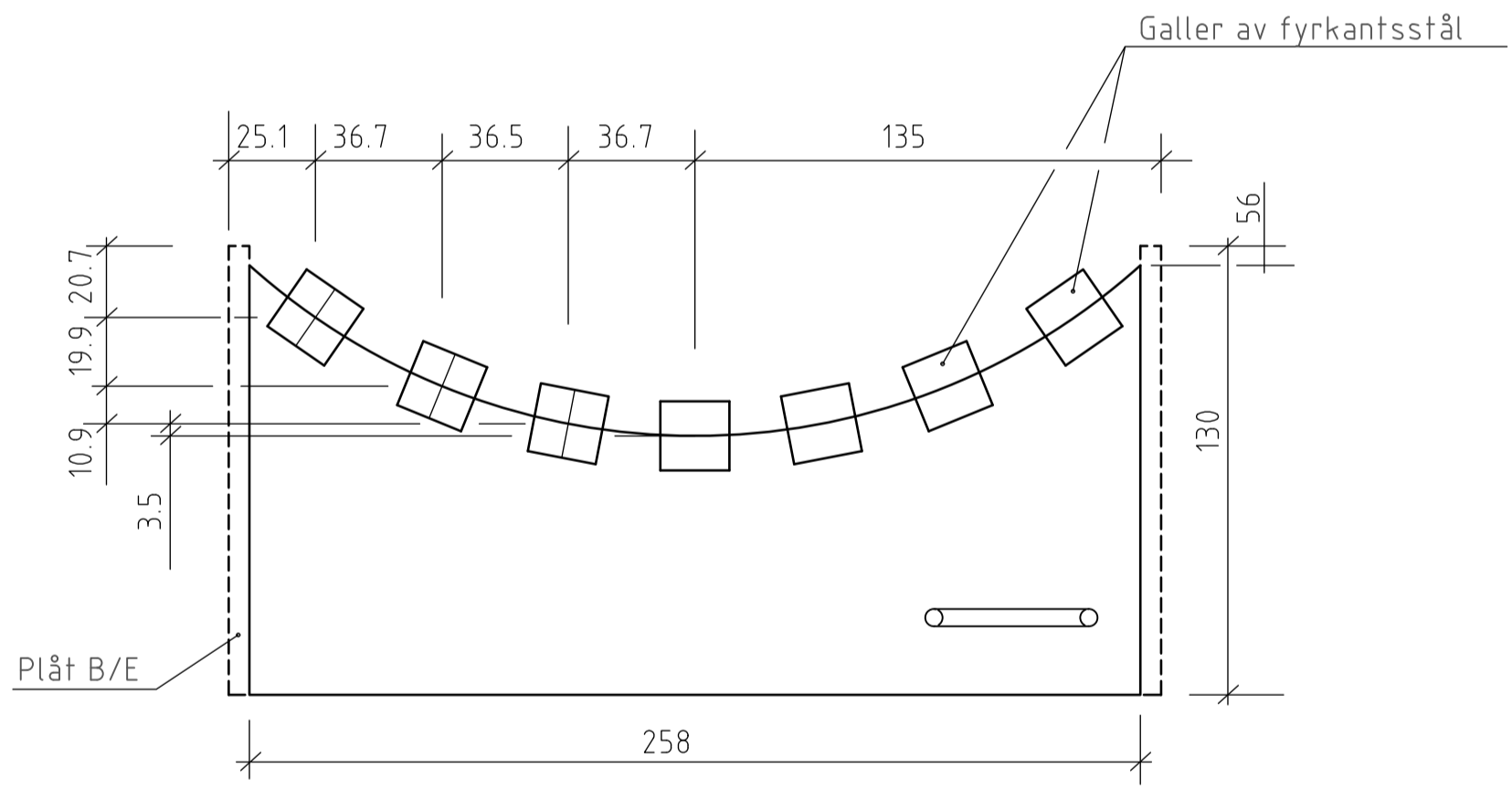
PLAN 1:2



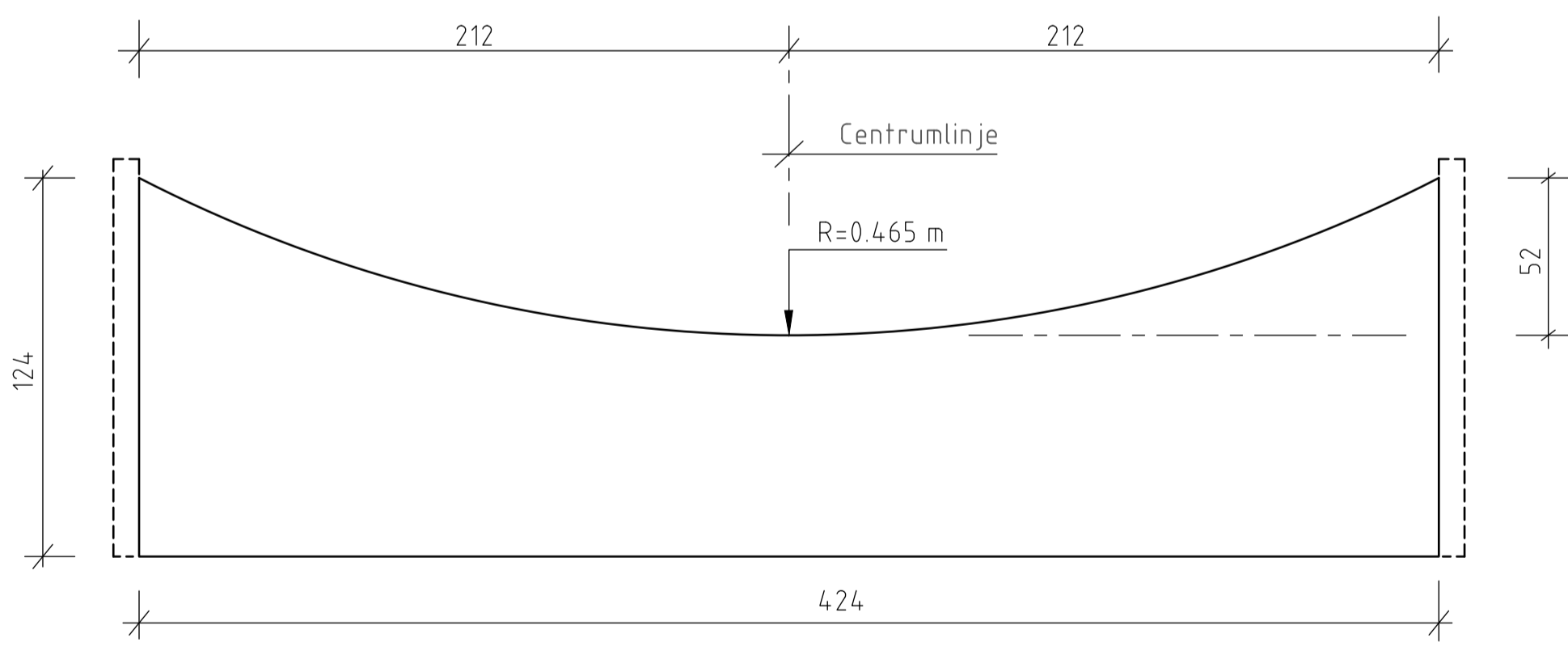
PLÅT B 1:2



PLÅT E 1:2



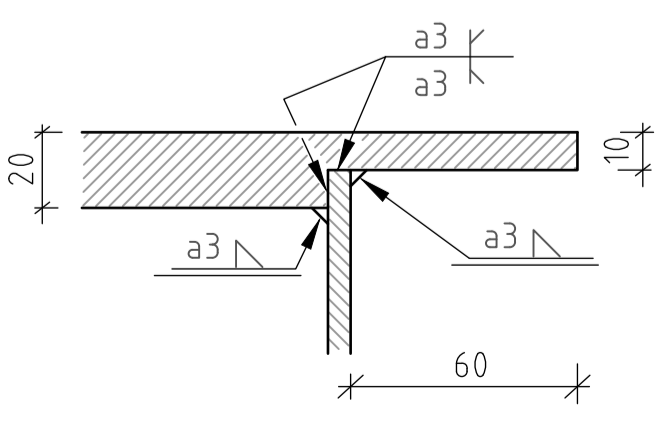
PLÅT A 1:2



PLÅT C 1:2

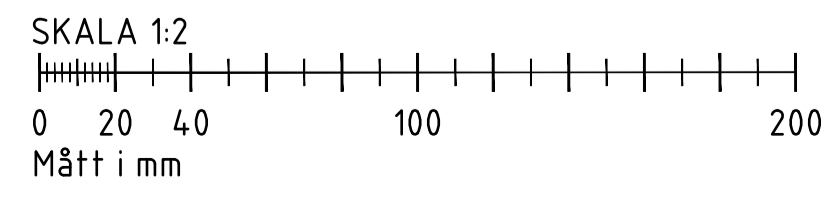


PLÅT D 1:2



a-a 1:2

Ritningen är kvalitetssäkrad enligt gatubolaget, konsult/konstruktions handbok för projektering och konstruktion av broar, utgåva 6, daterad 2001-01-31



Arbetet utförs enligt Boverkets konstruktionsregler BKR 99 och Boverkets handbok om stålkonstruktioner BSK 99. Rännalsgallret rostskyddsmålas med rostskyddssystem i korrosivfetsklass C5-M och med beteckning S9.11. Montagesvetsar ytbehandlas genom metallsprutning enligt SS-EN 22063 med Zn 85 al 15 med tjocklek 150 µm.

I övrigt enligt ovan
Slutkulör: svart
Stålarbetet utförs i utförandeklass GB enligt stålbestämmelser BSK 99 kap. 8. Skärklass SK2, kanter avrundas R>3mm. Samtliga svetsar utförs enligt svetsklass WB om inget annat anges. Stålmateriäl S235JRG2 eller likv. materiäl

Anvisningar
Principritningen beskriver endast en typ av galler som kan förekomma. Beroende på anslutande rännedar, utförda i granit, kan utseendet på brunnarna komma att variera. (tex. vinkelgaller/rakt galler)

- Inmätning på plats av rännedar
- Plåtar med anslutning till rännedar utförs med mått anpassade efter rännedarnas sektion. (bredd, höjd, radie mm)
- Diagonalplåt och galler (fyrkantsprofiler) utförs så att galleret får en följsam linje från ena rännedan till den andra. Mindre nivåskillnader mellan uk. galler och upplagsplåtar byggs upp med svets.
- Infästning av brunn till anslutande mark/rännedal utförs med syrafast och syrafasta öglor.
- Infästning av ögla till anslutande mark utförs medelst inborrning och fastgjutning med ett sättningkompenserat cementbruk.

		STANDARDRITNING INRE VATTENVÄGAR RÄNNALSGALLER MÅTT OCH ANVISNINGAR	
Trafikkontoret		FORMAT A1	SKALA 1:2
Beslutad av Avdelning: Stadsens anläggningar		Ansvarig Enhet: Byggnadsverk och Belysning	RITNINGNUMMER 6502
		GÖLTER fr.o.m. TH 2022:1	REV A