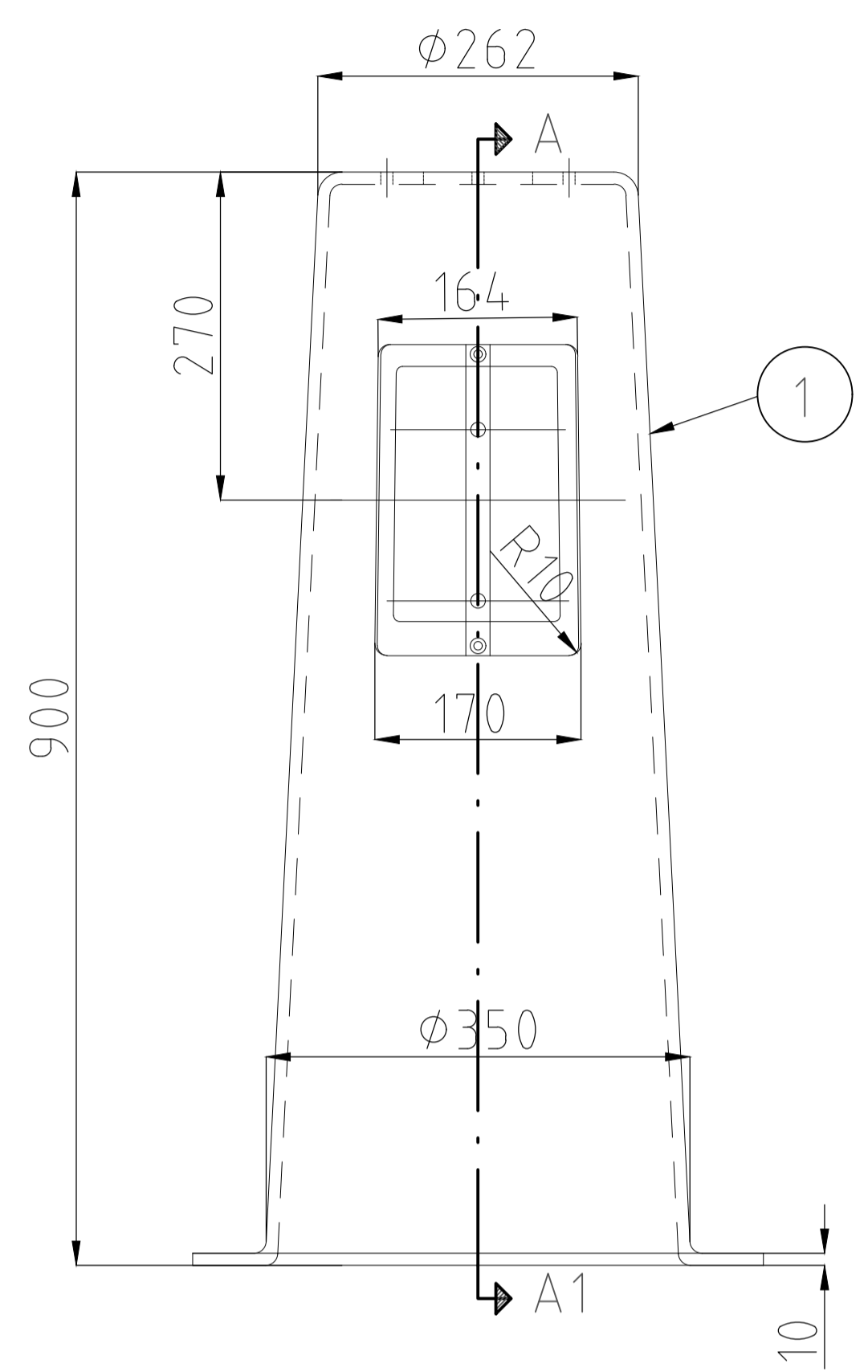
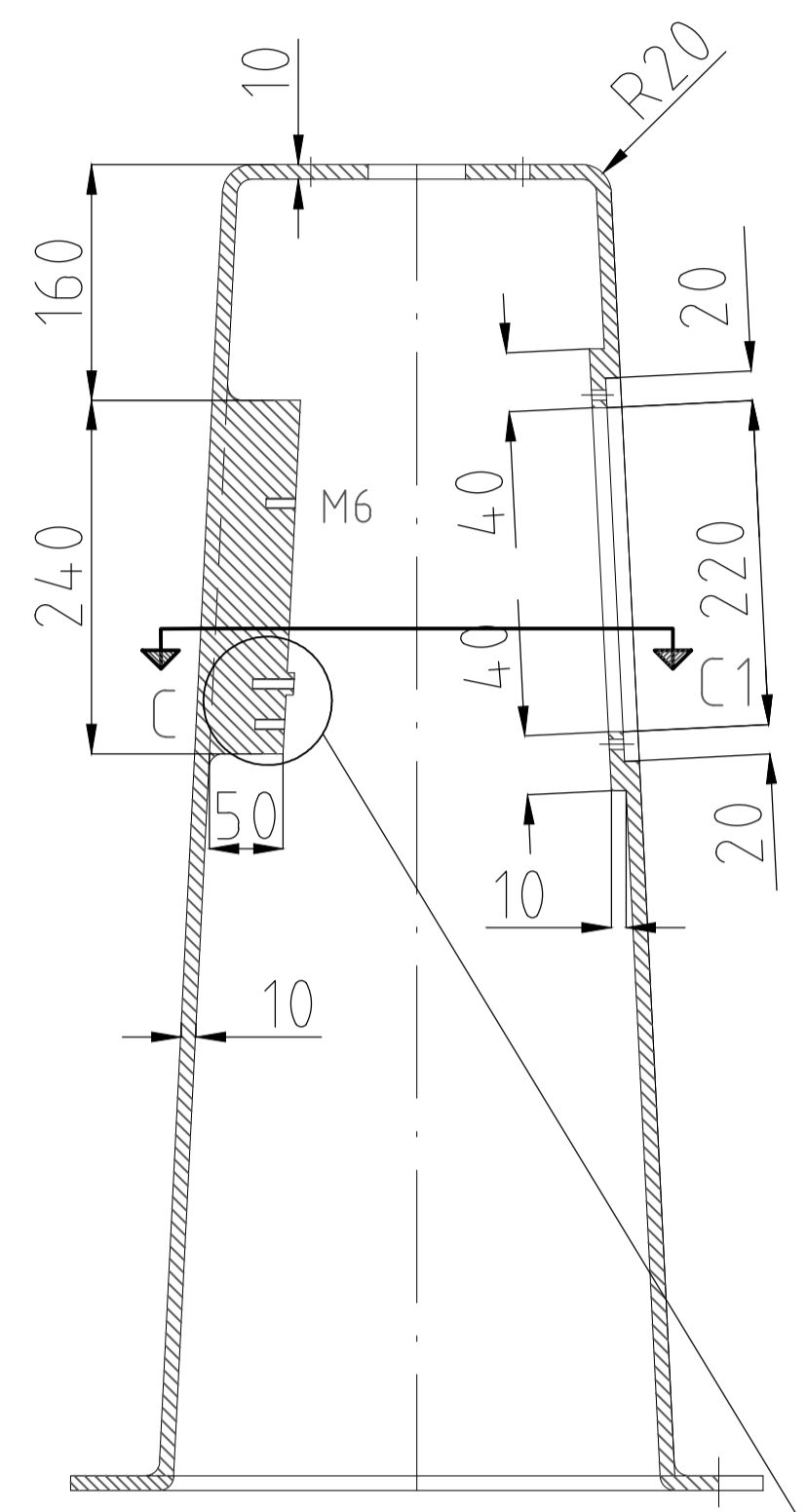


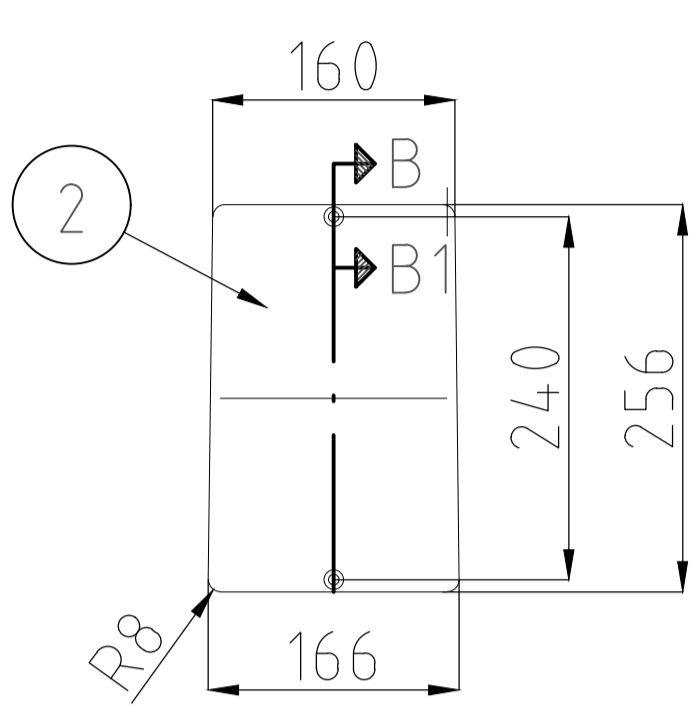
ANTAL				BENÄMNING	DET	MATERIAL	DATA
D	C	B	A				
1			1	Fyrkropp	1	Gjj	
1			1	Lucka	2	Gjj	
2	2	2		Luckskruv	3	AISI 302 HQ LKT-T-30	M6 x 20 rostfri
		1		Armatyr	4	Louis Poulsen Starke Louis LED	
3	3	3		Skruv	5	M6S 8 x 25	rostfri
3	3	3		Mutter	6	M6M 8	rostfri
3	3	3		Bricka	7	BRB 8,4 x 16	rostfri
1	1	1		Fyrkropp komplett	8	224.27	
	1			Armatyr	9	Louis Poulsen Bysted LED	
1	1	1		Fäste	10	224.48	Def. 1,2,7,8



Skala 1:5 vid A1

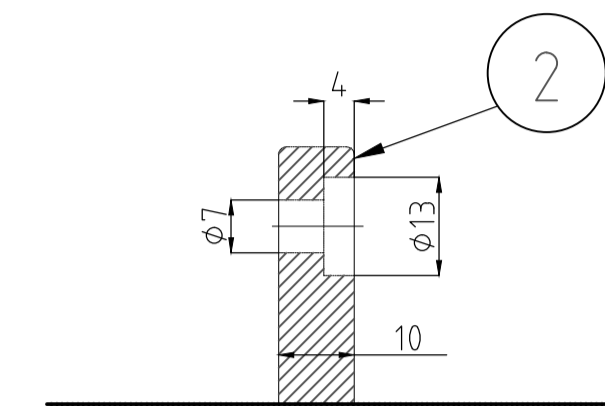


A-A1

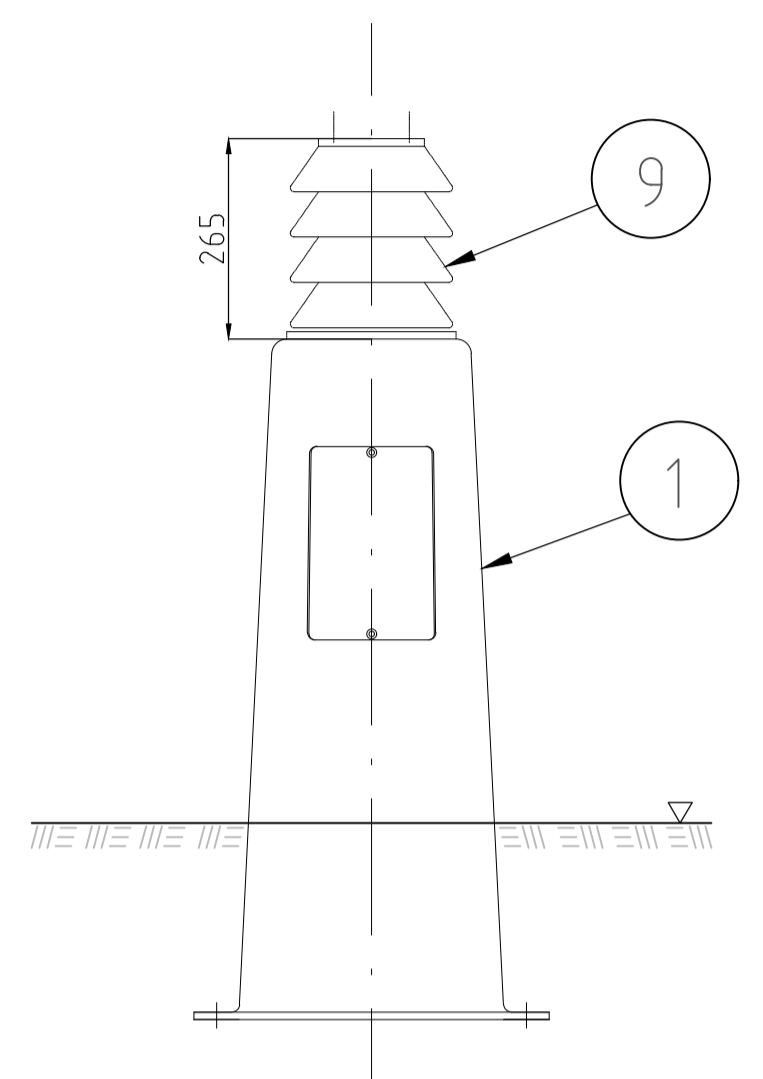
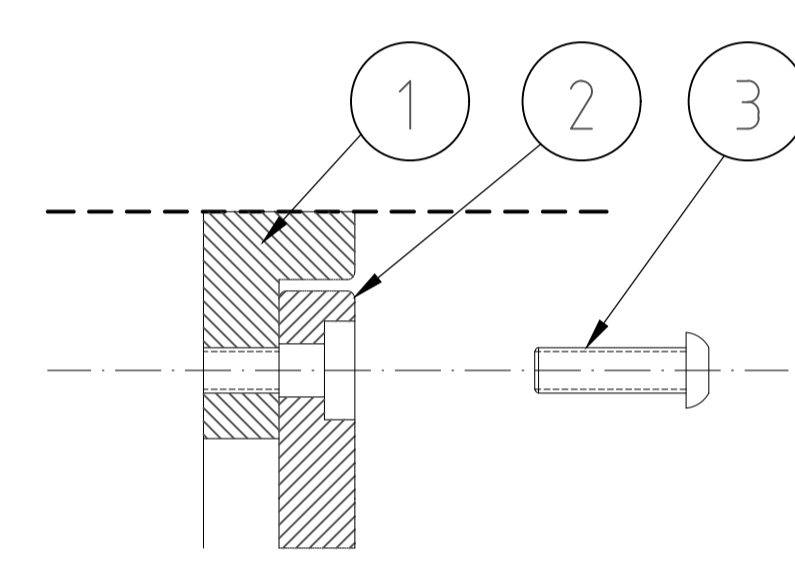


Skala 1:5 vid A1

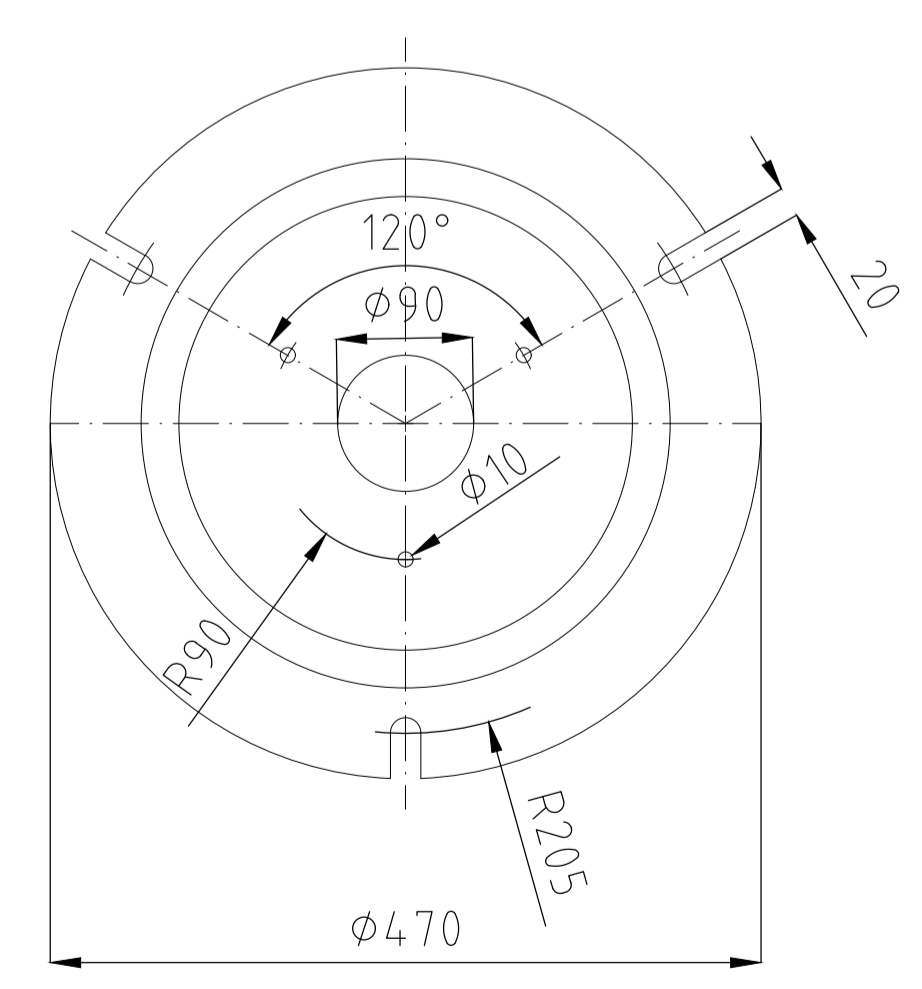
FÖLJER FYRKROPPENS KONICITET



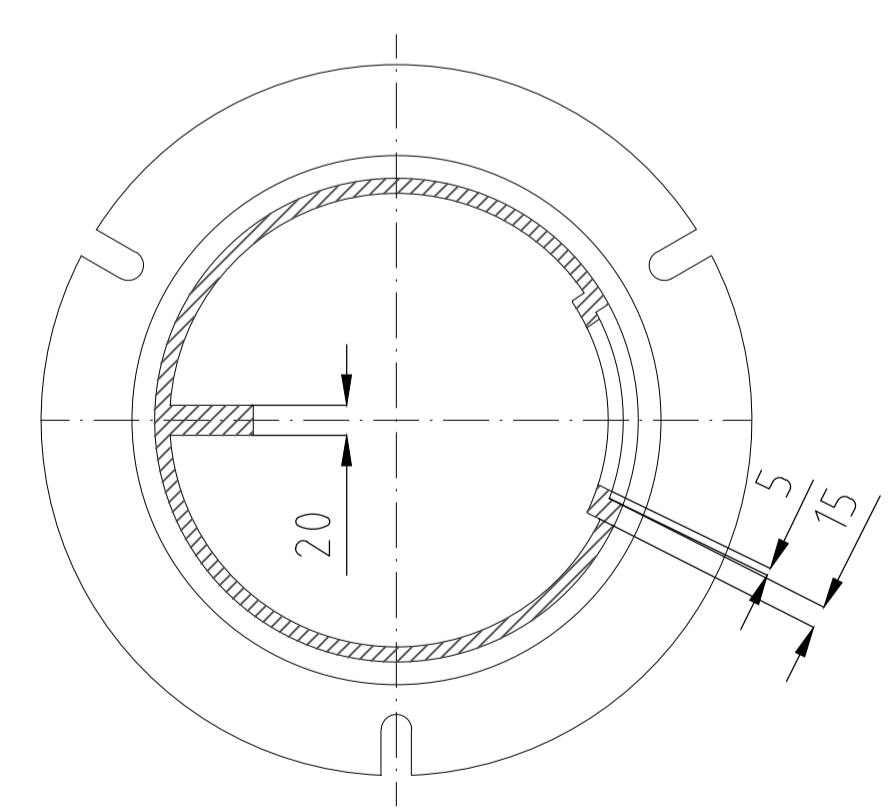
B-B1 Skala 1:1 vid A1



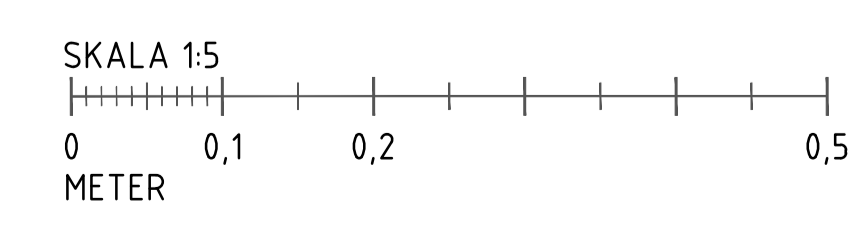
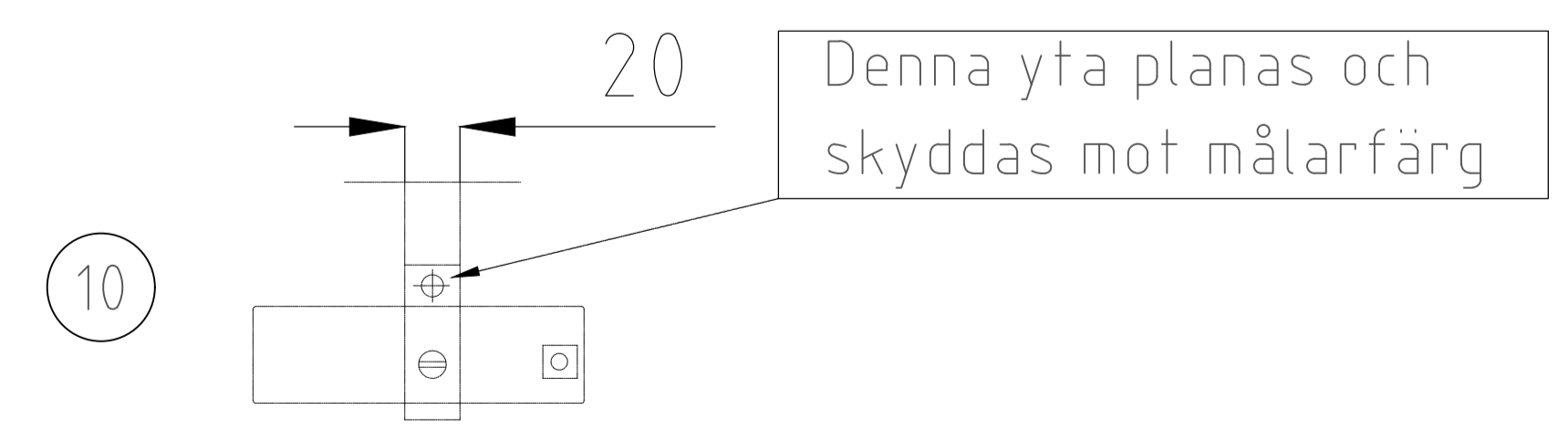
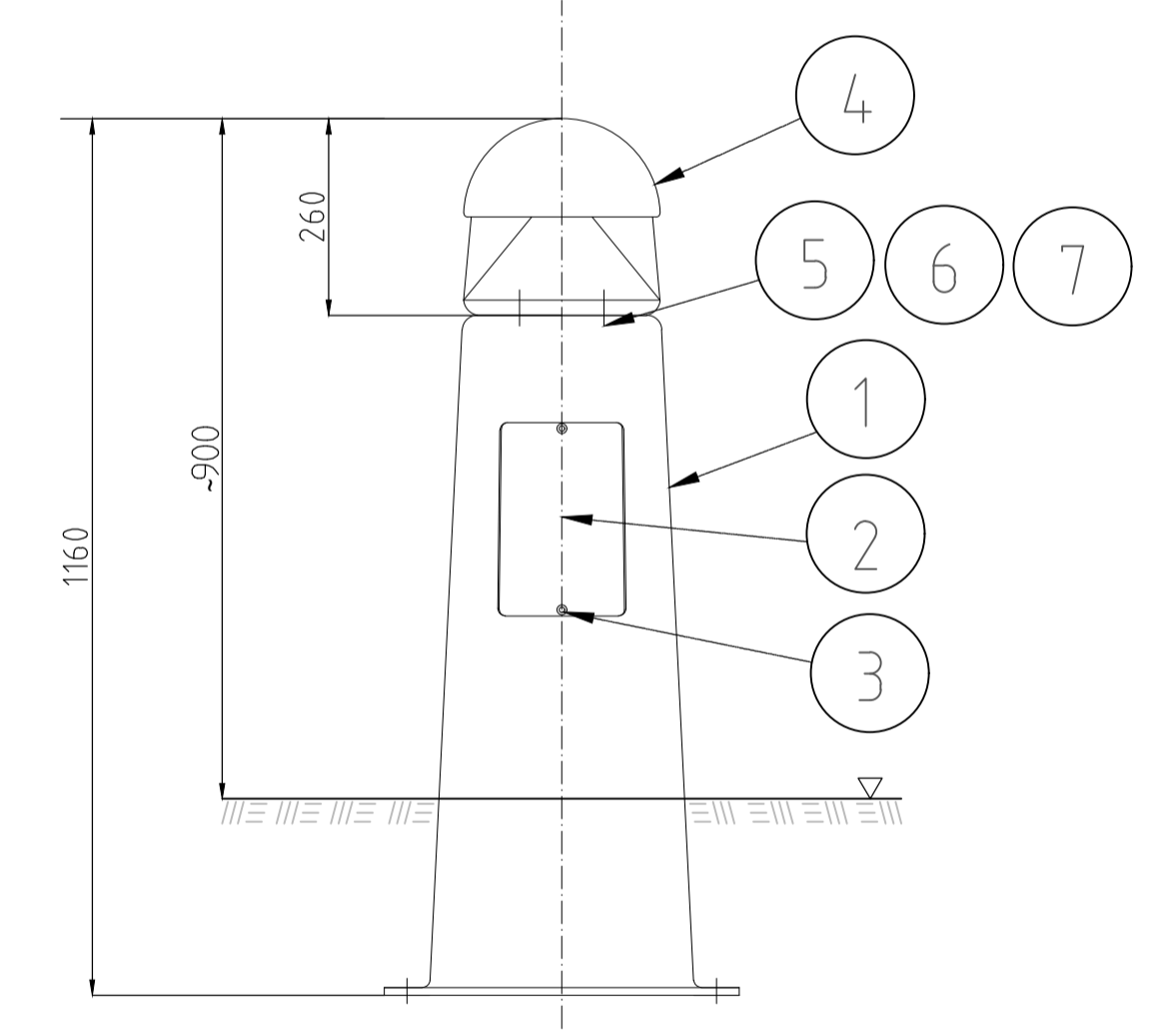
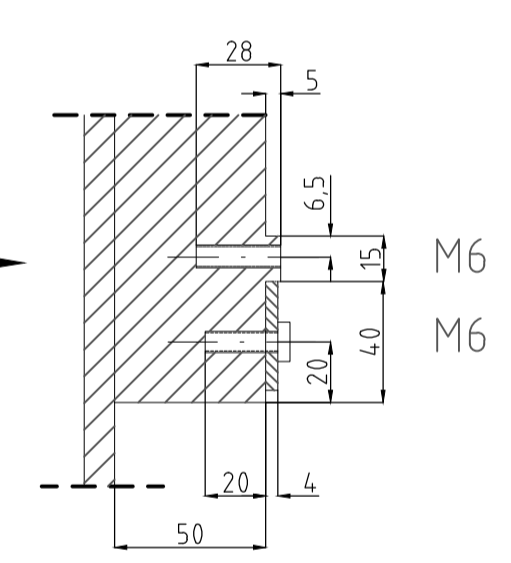
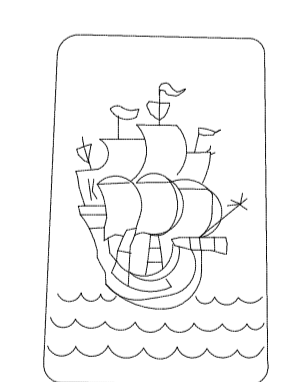
Skala 1:10 vid A1



Skala 1:5 vid A1



C-C1



Göteborgs Stad
 Trafikkontoret
 Ersätter standardritning 224.27
 Beslutad av Avdelning: Ansvarig Enhet: Stadsansvariga anläggningar Byggnadsverk och Belysning

STANDARDDRITNING
 Göteborgspollare
 Ersätter standardritning 224.27
 FÖRMAT: SKALA: RITNINGNUMMER: REV: C
 A1 1:5 vid A1 5576

Göller fr.o.m TH 2022:1