

Fall	GatuTyp							
	A	B	C	D	E	F	G	H
1	GF, JF, H							
BANK	UTAN RÄCKE	X						
	SLÄTTER	X						
2	MEDE RÄCKE	X						
	SLÄTTER	X						
3	MEDE RÄCKE	X						
	SLÄTTER	X						
4	MEDE RÄCKE	X						
	SLÄTTER	X						
5	MEDE RÄCKE	X						
	SLÄTTER	X						
6	MEDE RÄCKE	X						
	SLÄTTER	X						
7	MEDE RÄCKE	X						
	SLÄTTER	X						

Diken och dränering i övrigt dimensioneras för varje särskilt fall
 Normal skötsel, maxlutning och miniradie är angiven
 "SLÄTTER" = UG III och UG IV
 "KLIPPNING" = UG I och UG II

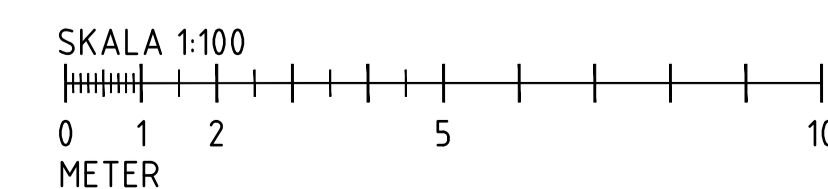
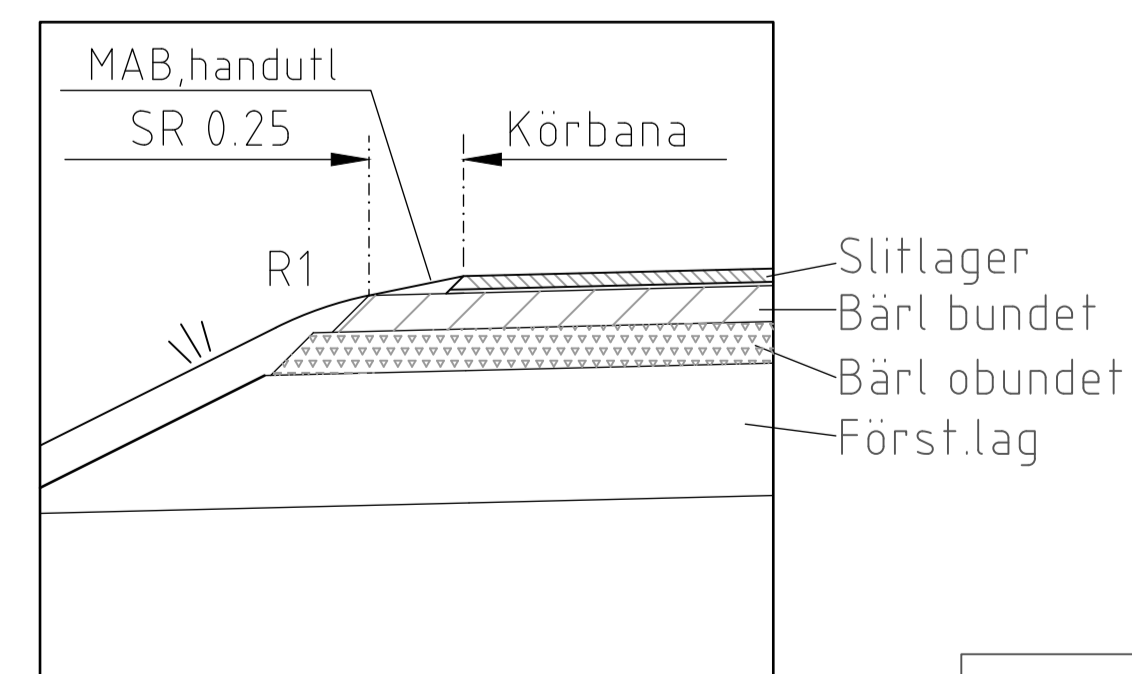
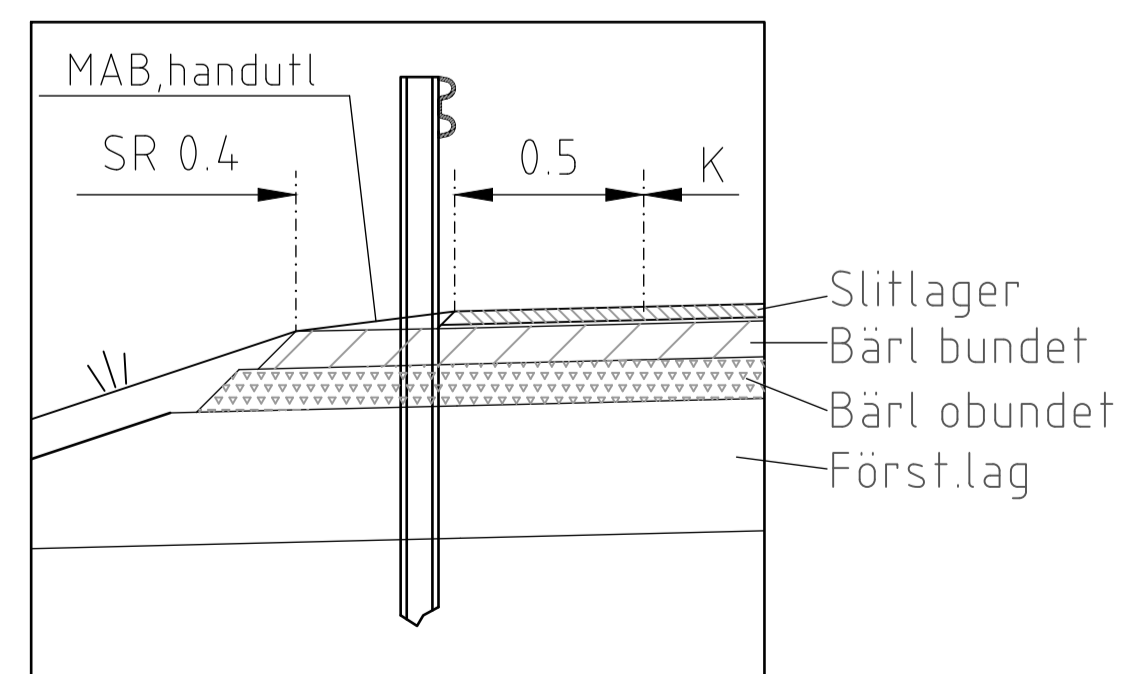
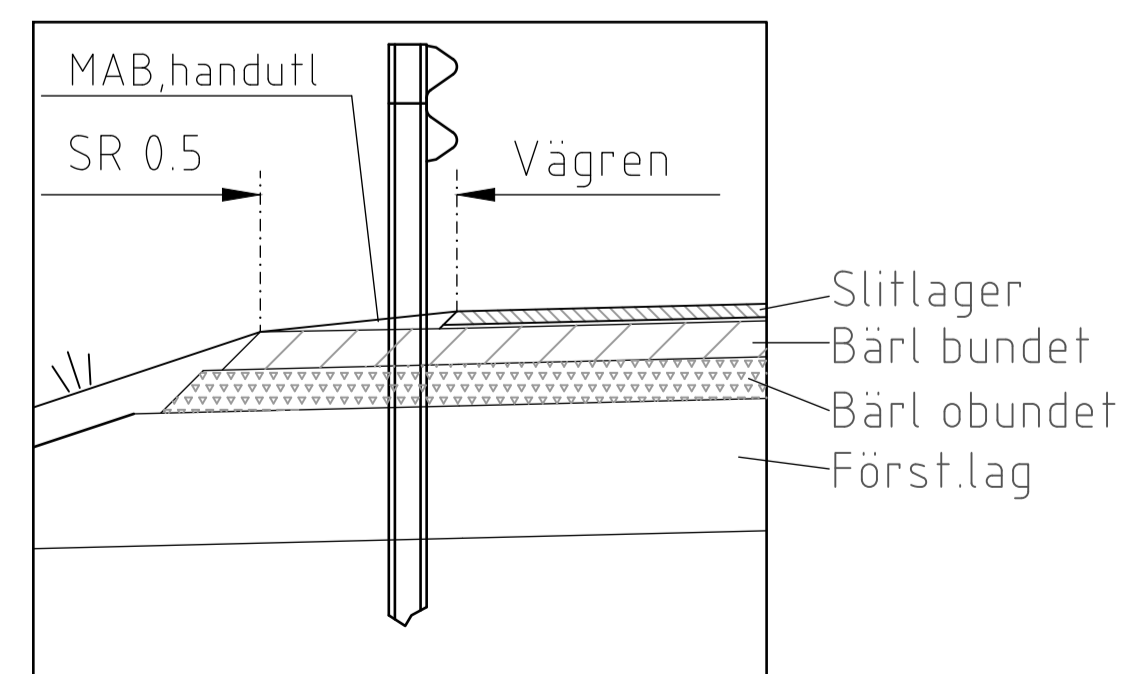
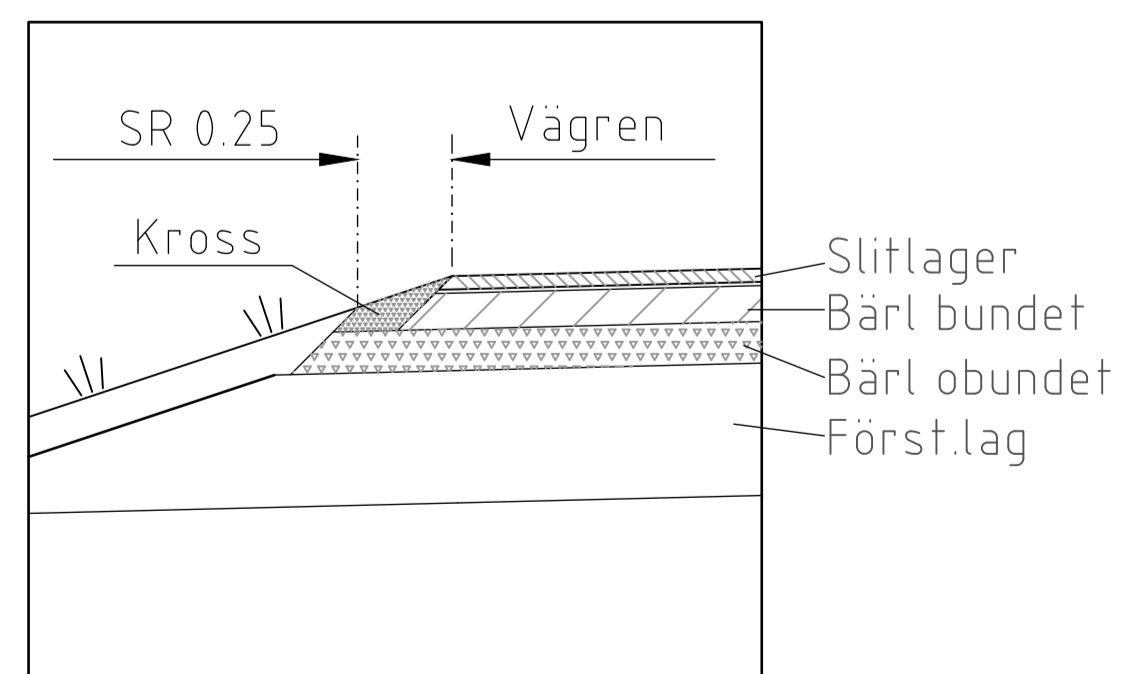
Stödremsa, varianter 1:20

FÖR SLÄNT nr A1, A3-A6
C1, C3-C6

FÖR SLÄNT nr A2, C2

FÖR SLÄNT nr E2

FÖR SLÄNT nr E1, E3-E7



Göteborgs Stad
 Trafikkontoret
 Beslutad av Avdelning: Ansvarig Enhet: Stadens användning Stadsmiljö
 FORMAT: A1
 SKALA: 1:100
 RITNINGNUMMER: 4563
 TH 2022.1
 REV: C
 GÖT. 2022-03-25 15:54
 MARINA MOSSBERG