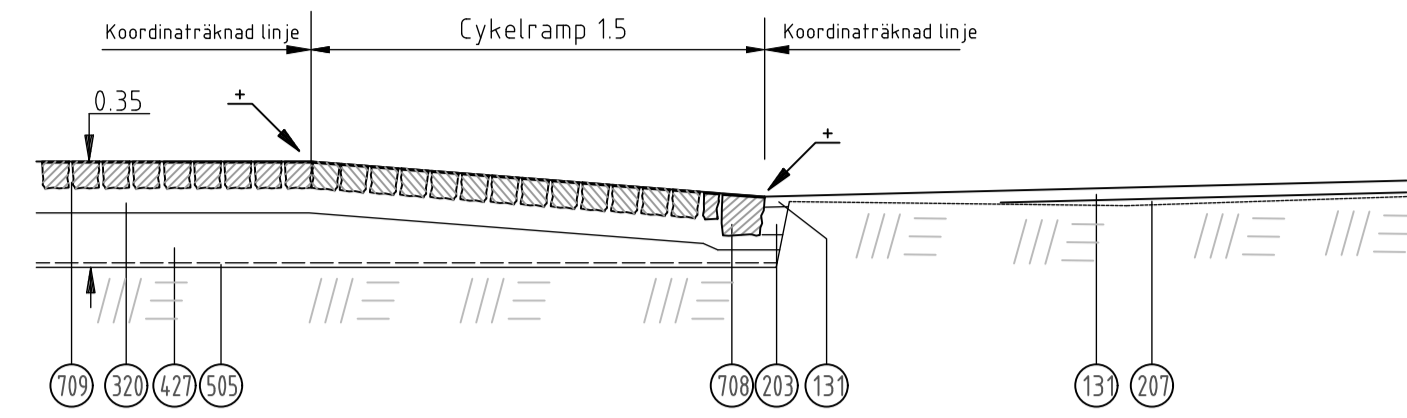
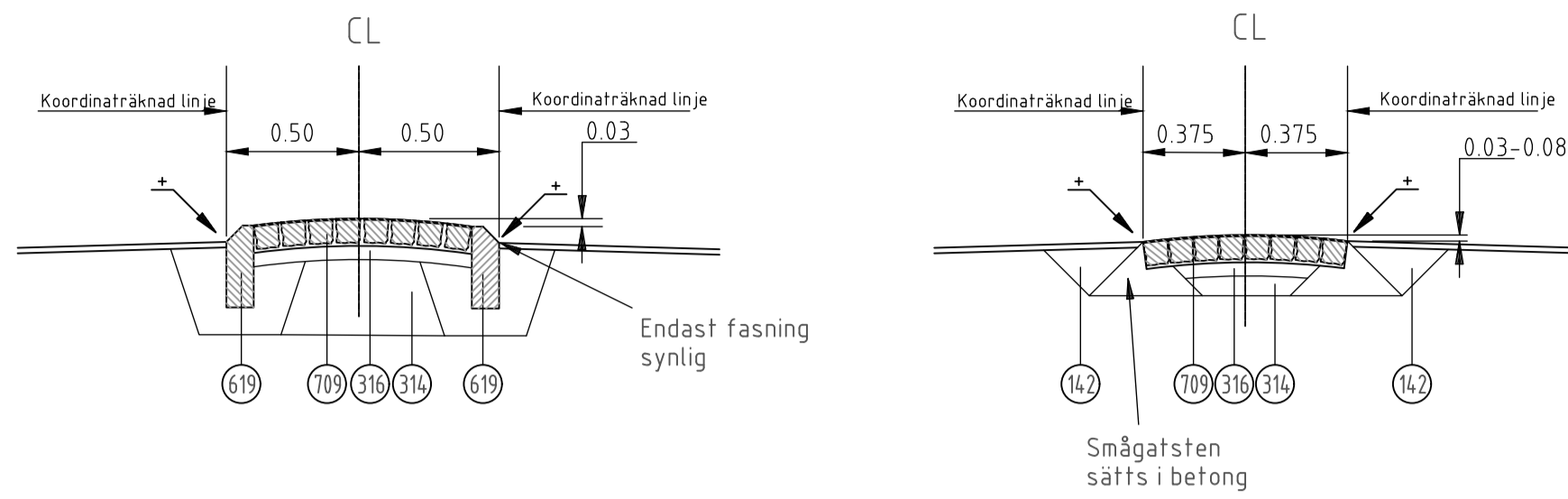


T-T

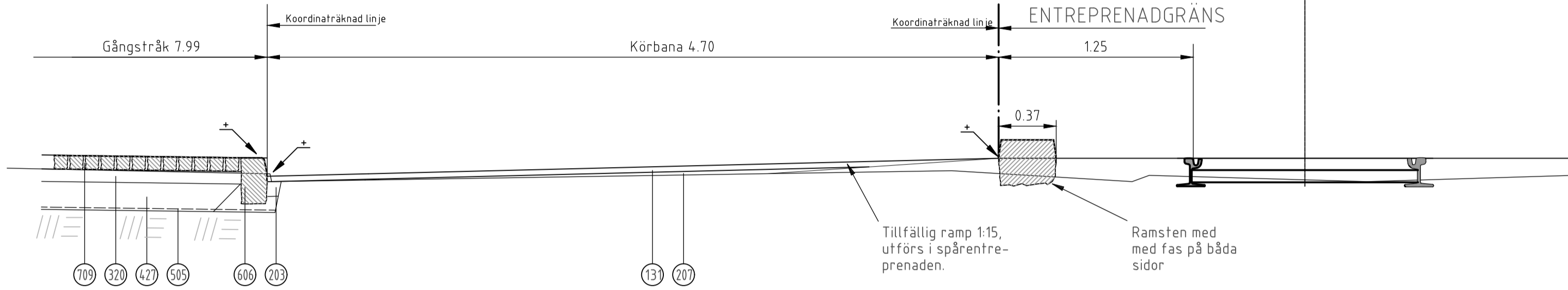


Z-Z

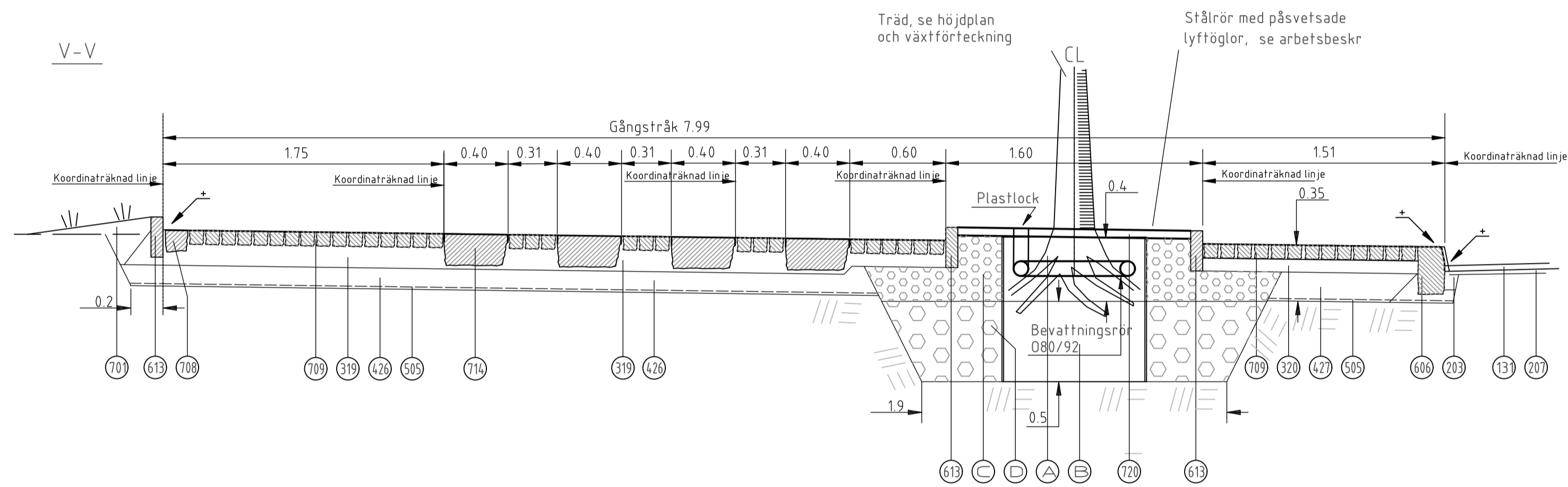
Detaljer: Mittremsa med smågatsten mellan körfält



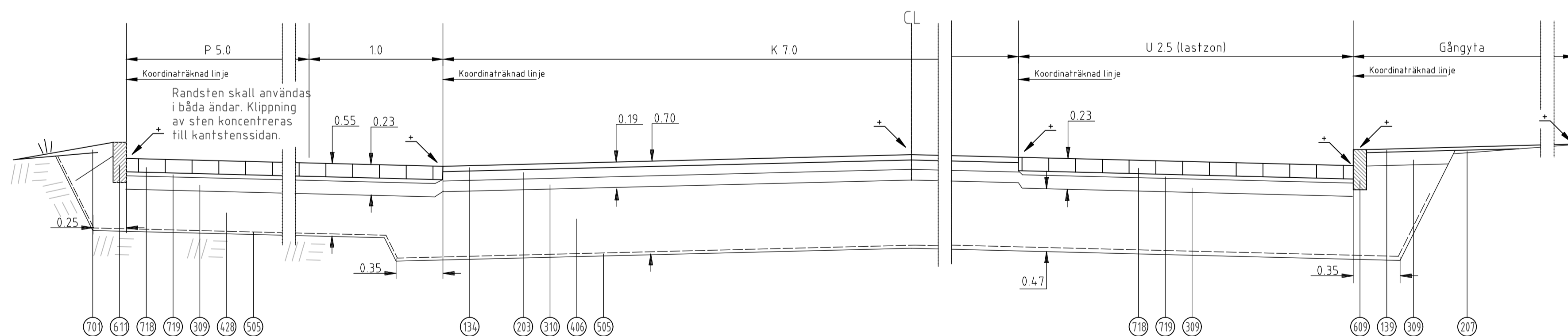
U-U



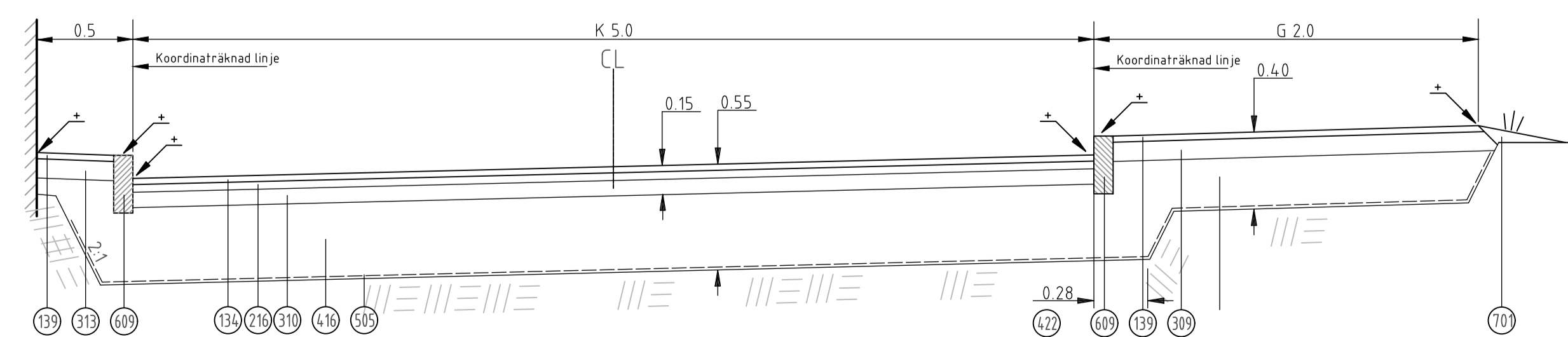
V-V



X-X



Y-Y

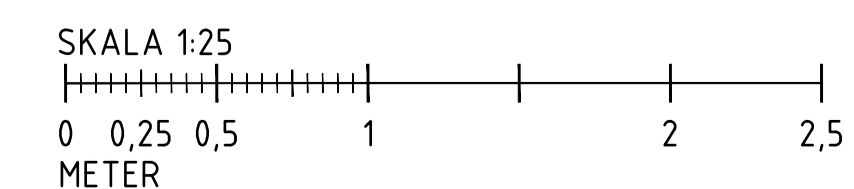


NR	BENÄMNING	MATERIAL	AMA-KOD	TEKNIK	ANMÄRKNING
131	Beläggning	Asfaltbetong, slitlager för "övriga gator"	DCC.141	32	ADT k iust +4000
134	Beläggning	Asfaltbetong, slitlager för "Lokalgata"	DCC.341	32	ADT k iust +500
139	Beläggning	Asfaltbetong, slitlager för "Gångbana"	DCC.341	40	
142	Beläggning	Justerlager	DCC.131 DCC.231 DCC.331		
203	Bärlager, bundet	AG 22/B 180 4.5% 1 lager	199W.1200	70	bed i salthavs av sten
207	Bärlager, bundet	Justerlag med AG ABS/B 180	DCC.131	-95	450 mm ABS/B 180
216	Bärlager, bundet	Bundet bärlager, 1 lager	DCC.111 DCC.211 DCC.311	40	
309	Bärlager, obundet	Krossmaterial	DCB.31	100	
310	Bärlager, obundet	Krossmaterial	DCB.31	80	
314	Bärlager, obundet	Justerlag med krossmaterial	DCB.5		
316	Säfflager, obundet	Säffgrus	DCG.111	50	Ingått i sten
319	Säfflager	Säffgrus	DCG.111	130	Ingått i vtskikt
320	Säfflager	Säffgrus	DCG.111	80	Ingått i vtskikt
406	Förstärkningslager	Krossmaterial	DCB.2	510	
416	Förstärkningslager	Krossmaterial	DCB.2	393	
422	Förstärkningslager	Krossmaterial	DCB.2	268	
426	Förstärkningslager	Krossmaterial Materialkrav enligt DCB.3	DCB.2	130	
427	Förstärkningslager	Krossmaterial Materialkrav enligt DCB.3	DCB.2	180	
428	Förstärkningslager	Krossmaterial Materialkrav enligt DCB.3	DCB.2	315	
505	Geotextil	Bruksklass N4	DBB.3111		TH kap 12J
606	Kantstöd	Gråhuggen faskantsten GF1	DEC.1	100/120 mm synligt normalt	
609	Kantstöd	Råhuggen vinkelkantsten RV4	DEC.1	100/120 mm synligt normalt	
611	Kantstöd	Råhuggen vinkelkantsten RV 4 med stöd av asfalt	DEC.1	100/120 mm synligt normalt	
613	Kantstöd	Råhuggen vinkelkantsten RV 6 i betong	DEC.1	80 mm synligt normalt	
619	Kantstöd	Råhuggen faskantsten RF4 i betong	DEC.1	80 mm synligt normalt	
701	Beklädnad	Växtjord och sådd	DCL.1	100	
708	Beklädnad	Storsten	DCG.112	140	
709	Beklädnad	Smågatsten, grå	DCG.111	90	
714	Beklädnad	Gångbanelhallar	DCG.12	200	
718	Beklädnad	SF-gräs, typ 1	DCG.23	100	Följ lev. anvisningar
719	Beklädnad	Säffgrus	199W.1200	30	Ingått i vtskikt
720	Beklädnad	Grus 2-8	DCB.412	50	lägg efter garantiskötsen

Trädplanteringsjord se TH, kap. 12TA6.3  
För fler materiallager i vägsektioner se TH kap 12CE1.13

↑ = höjdsatt punkt

EXEMPEL, RITNINGSMANER



	STANDARDRITNING	
	INNERSTAD, EXEMPEL	
INVESTERING		NORMALSEKTIONER
Trafikkontoret Beslutad av Avdelning: Ansvarig Enhet:		
FORMAT	SKALA	RITNINGNUMMER
A1	1:25	4562
REV		S