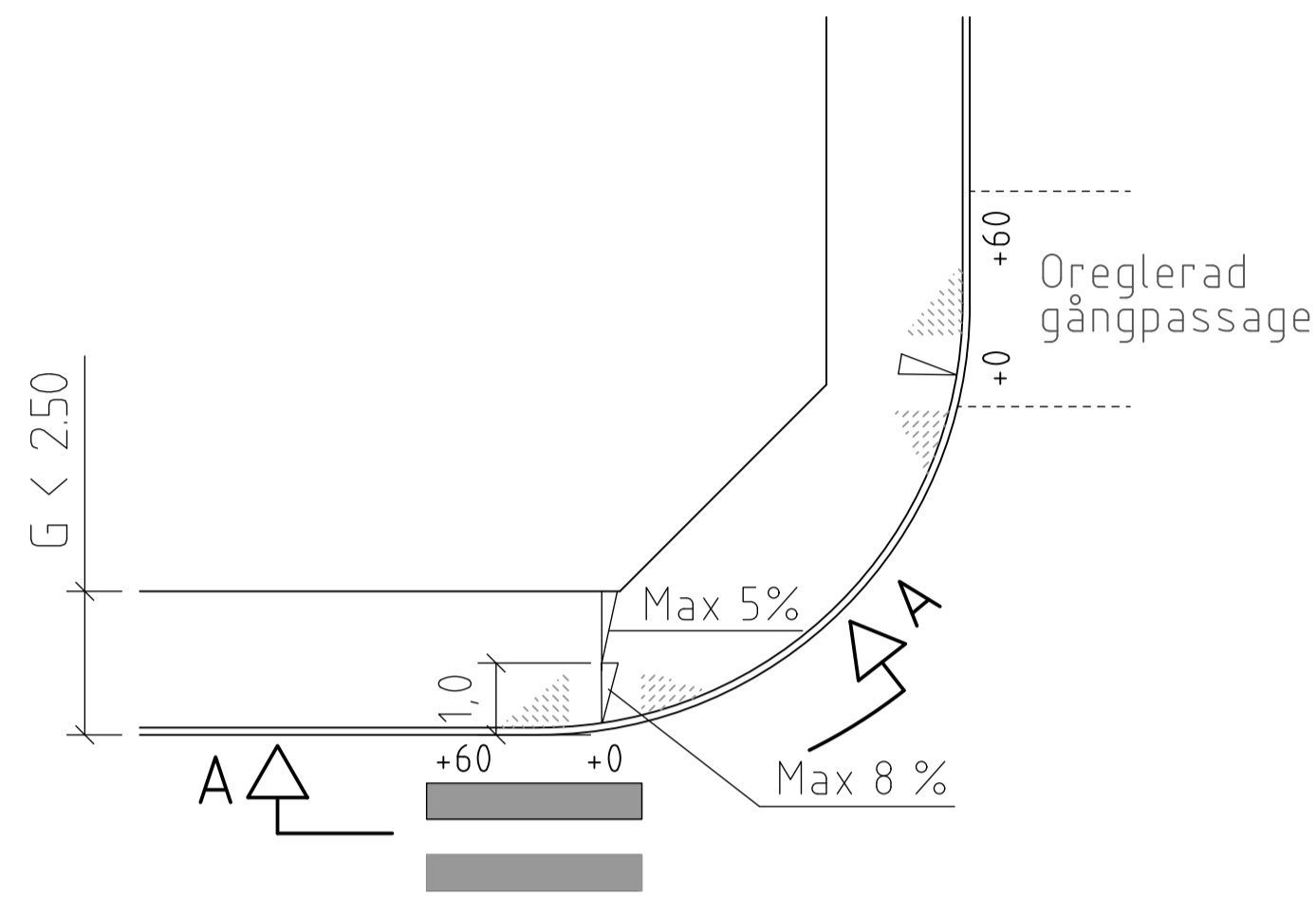


Val av utformning bestäms i samråd med ansvarig på trafikkontoret. För kontakt se TH kap 1C kompetens "Tillgänglighet".

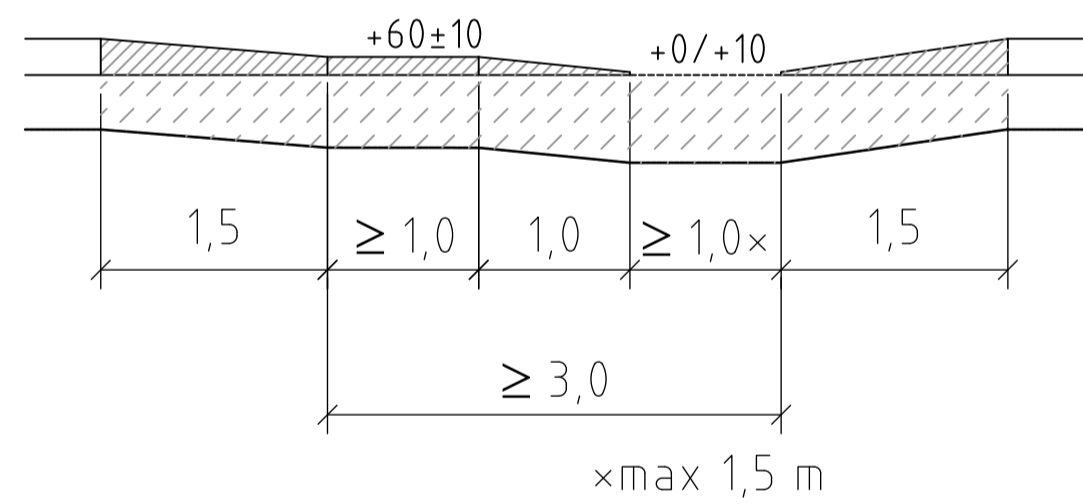
- Val av kantstöd, se TH kap 12L
- Tvärfall, se TH kap 3KA

DETALJBENÄMNINGEN < 2.5 m

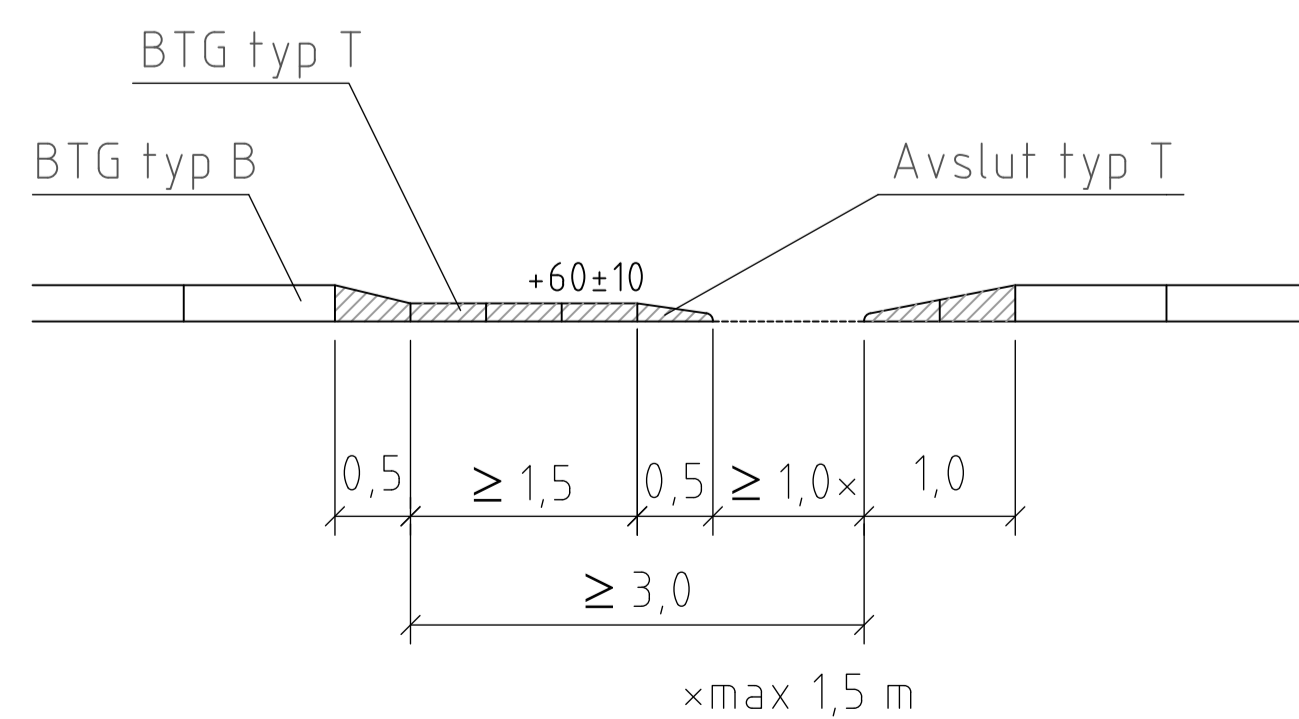
Skala: 1:100



SEKTION A - A
GRANITKANTSTEN
Skala: 1:50

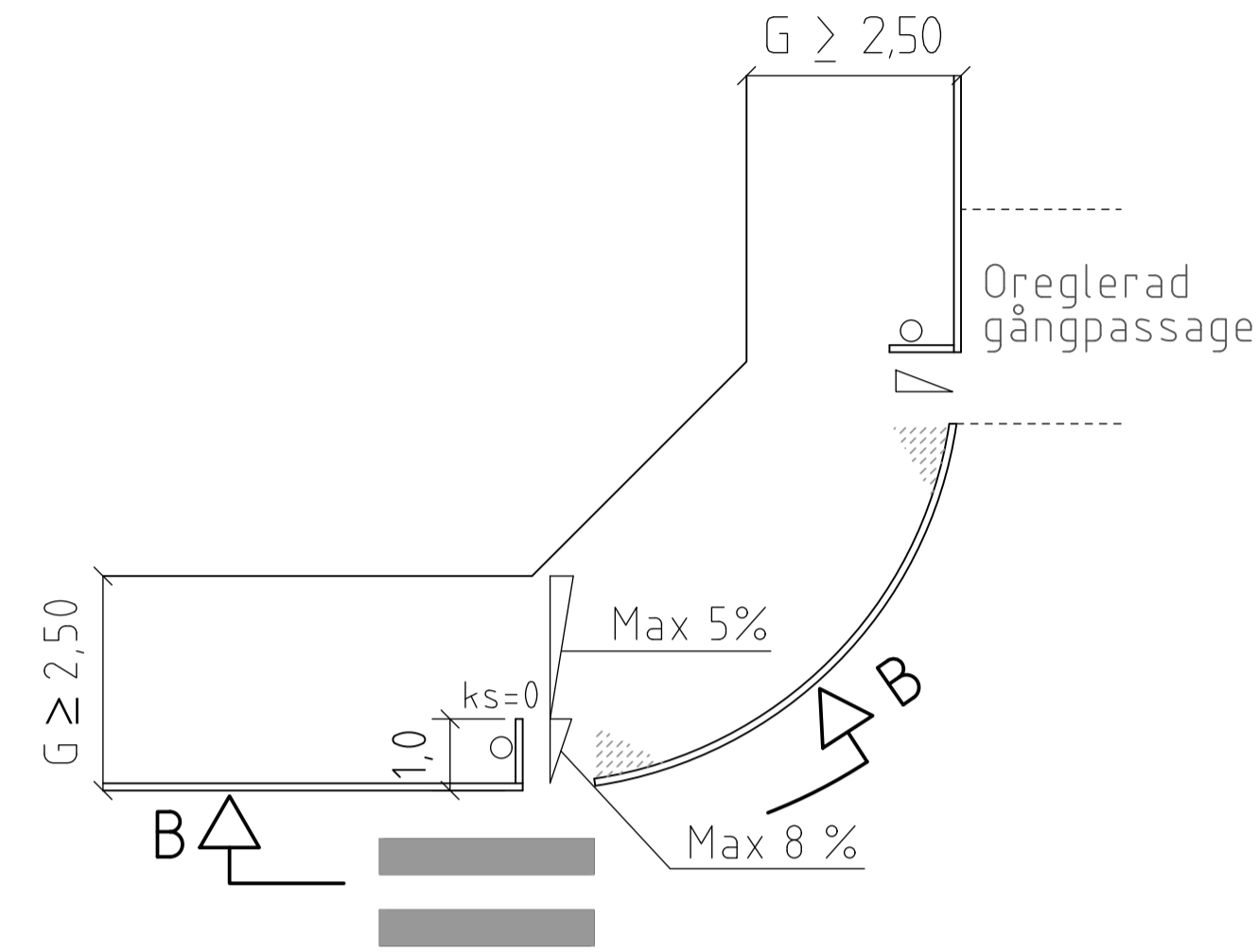


BETONGKANTSTÖD
Skala: 1:50

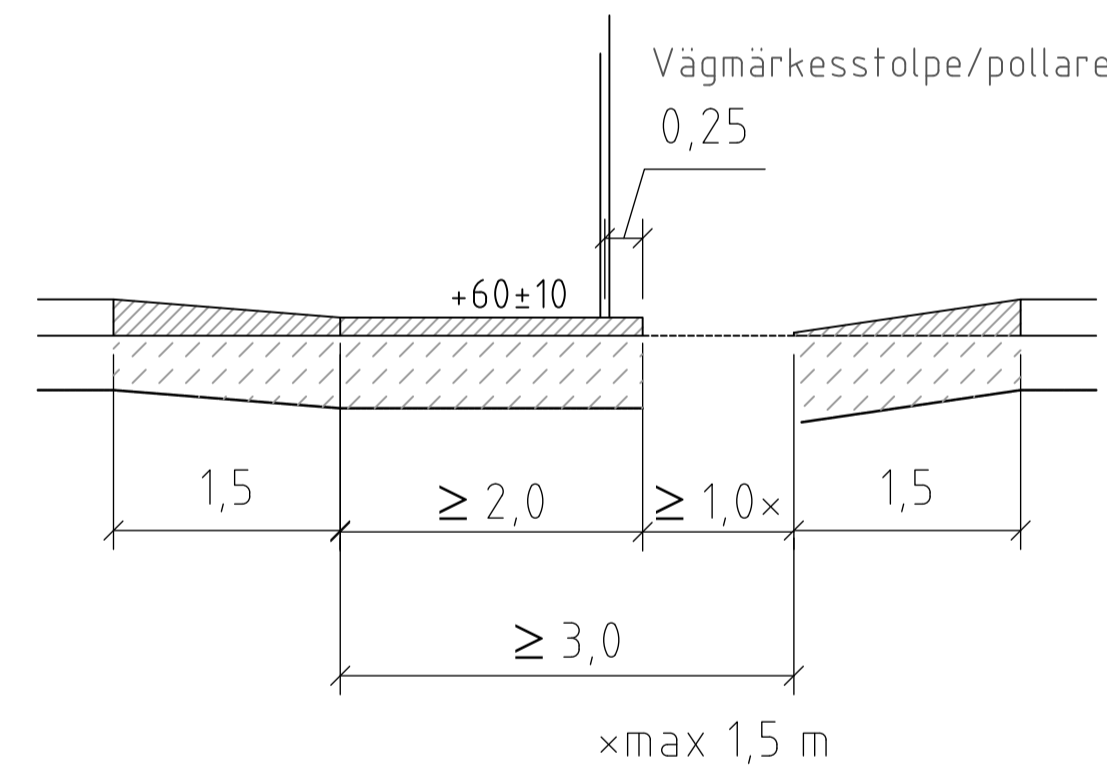


DETALJBENÄMNINGEN ≥ 2.50 m

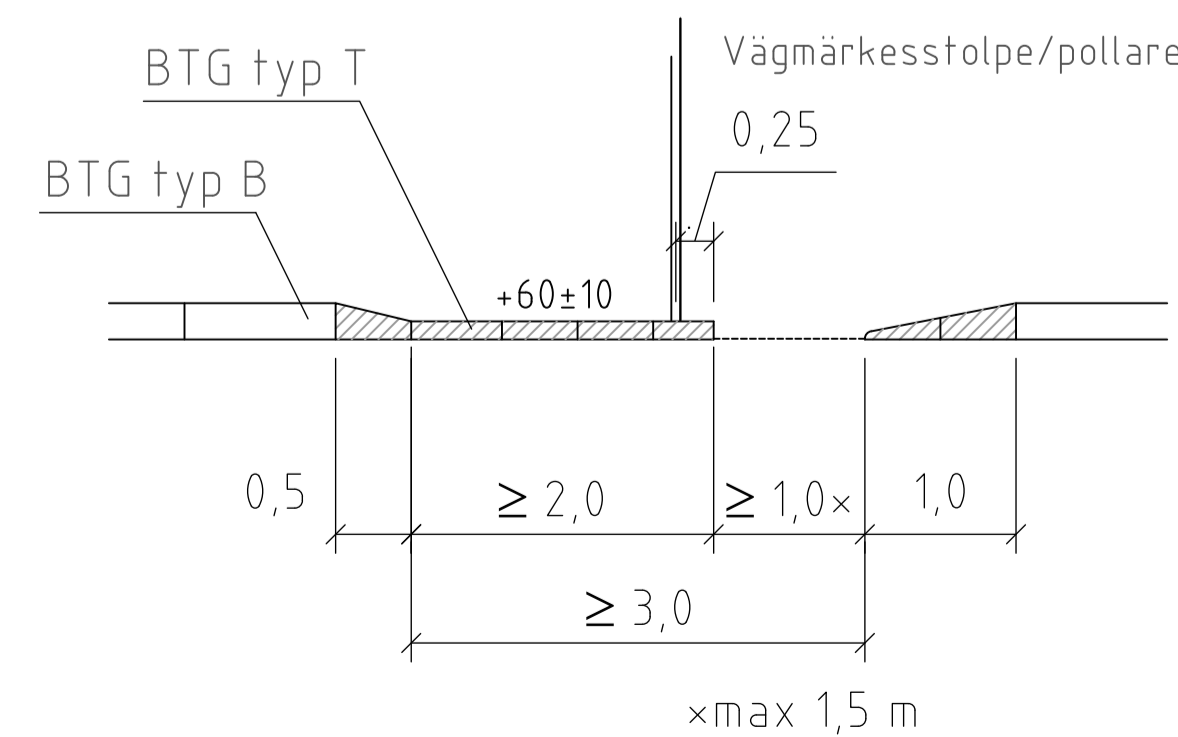
Skala: 1:100



SEKTION B - B
GRANITKANTSTEN
Skala: 1:50

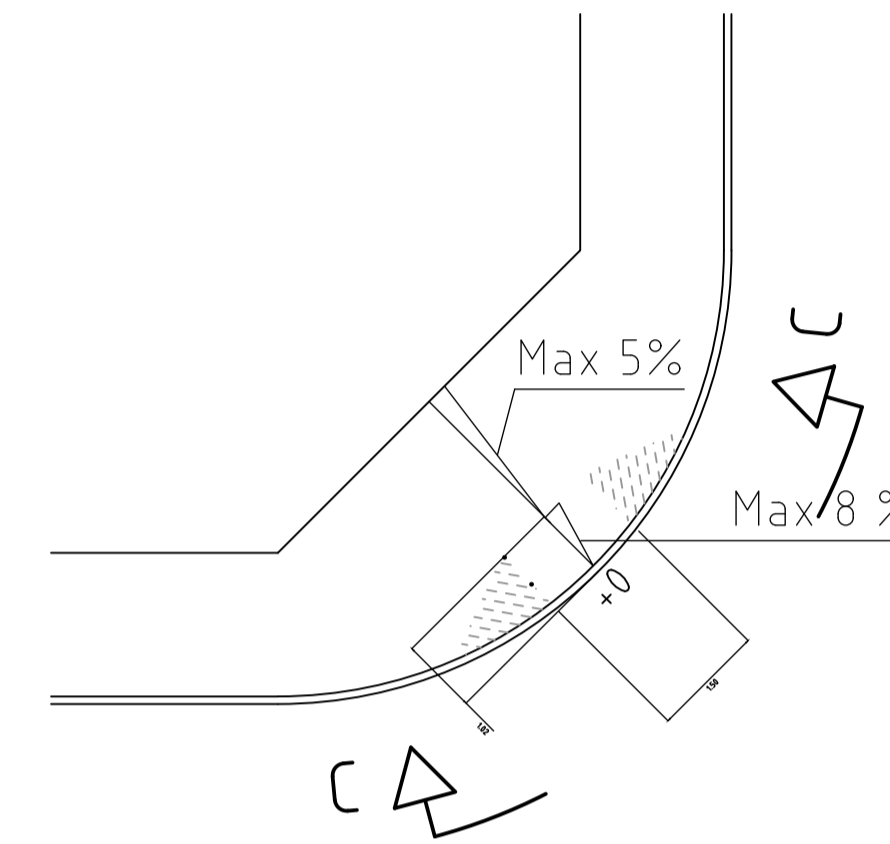


BETONGKANTSTÖD
Skala: 1:50

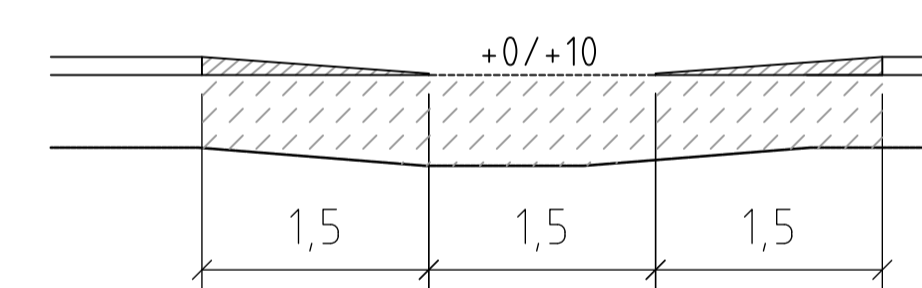


VID MINDRE GATOR/TRAFIKFLÖDE RULLSTOLSRAMP UTAN SÄRSKILD GÅNGPASSAGE

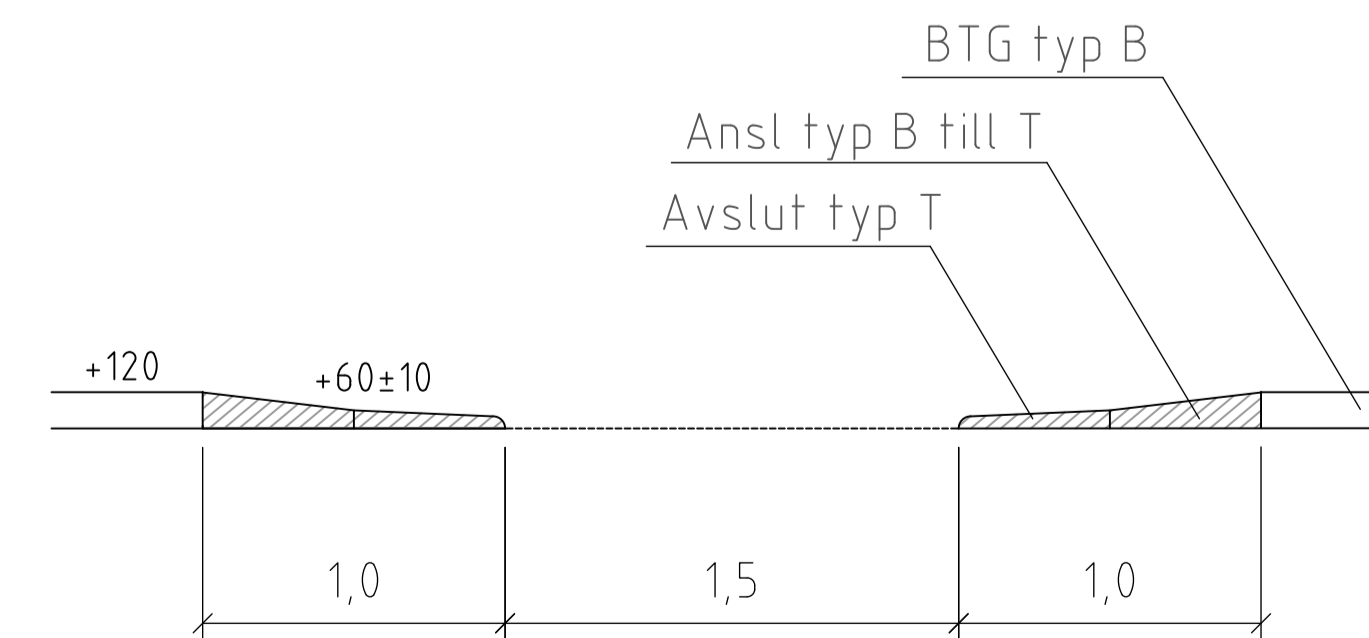
Skala: 1:100



SEKTION C - C
GRANITKANTSTEN
Skala: 1:50



BETONGKANTSTÖD
Skala: 1:25



Anvisningar Övergångsställe/Gångpassage

Del för personer med synnedsättningar
Kantstödet sätts på +60±10mm och vinkelrätt mot gångriktningen. Kantstödet används av de synskadade för att ta ut riktningen över gatan. Övergången placeras längst bort från korsningen så att synskadade inte riskerar att hamna ute i korsningen om de av misstag går snett över gatan. I gatumiljön skall det finnas någon information som hjälper de synskadade att uppmärksamma var övergången är belägen. Det kan t ex vara en vägmärkesstolpe, belysningsstolpe, pollare eller ett hushörn.

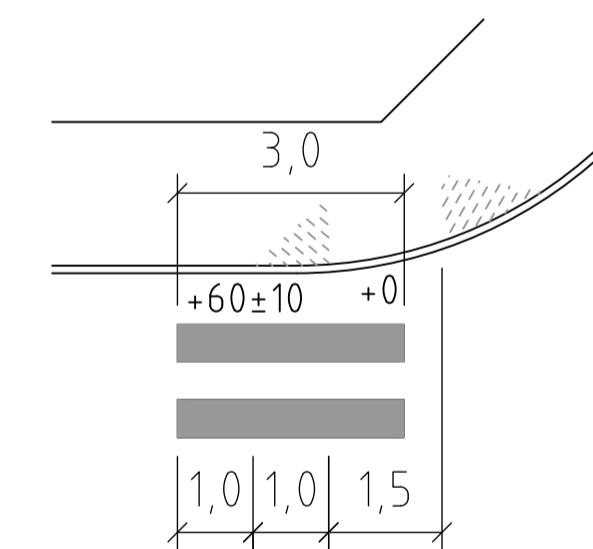
Del för personer med rörelsehinder
Övergångsställen/gångpassager utformas med en utjämnad del (kort ramp). Utjämningen/den korta rampen mellan kör- och gångbana utformas så att lutningen inte överstiger 8%. Detta gäller även utjämnning/kort ramp mellan parkeringsplats för rörelsehindrad och gångbana.

I rampen sätts granitkantstenen normalt på +0 mm. Vid behov, för att lösa gatans vattenavrinning, kan den sättas på +10 mm.

x För god snöröjning eftersträvas maxvärdet 1,5 m. Om bredden på övergångsstället överstiger 3,0 m minskas målningen i den nedsänkta delen så att den totala målningsbredden blir 3,0 m. Se exempel i detalj "SNÖRÖJNING BREDD".

Ramsten
Sänkning av ramsten vid övergångsställen/gångpassager utförs enligt princip "Vid gångbanelängd < 2,5 m".

SNÖRÖJNING BREDD Skala: 1:100



		STANDARDDRITNING ÖVERGÅNGSSTÄLLE GÅNGPASSAGE	
Trafikkontoret		Gäller fr.o.m. TH 2022:1	
Beslutad av Avdelning:	Ansvarig Enhet:	FORMAT: SKALA:	RITNINGSNUMMER:
Stadens användning	Stadsmiljö	A1 var	4510
		REV: M	