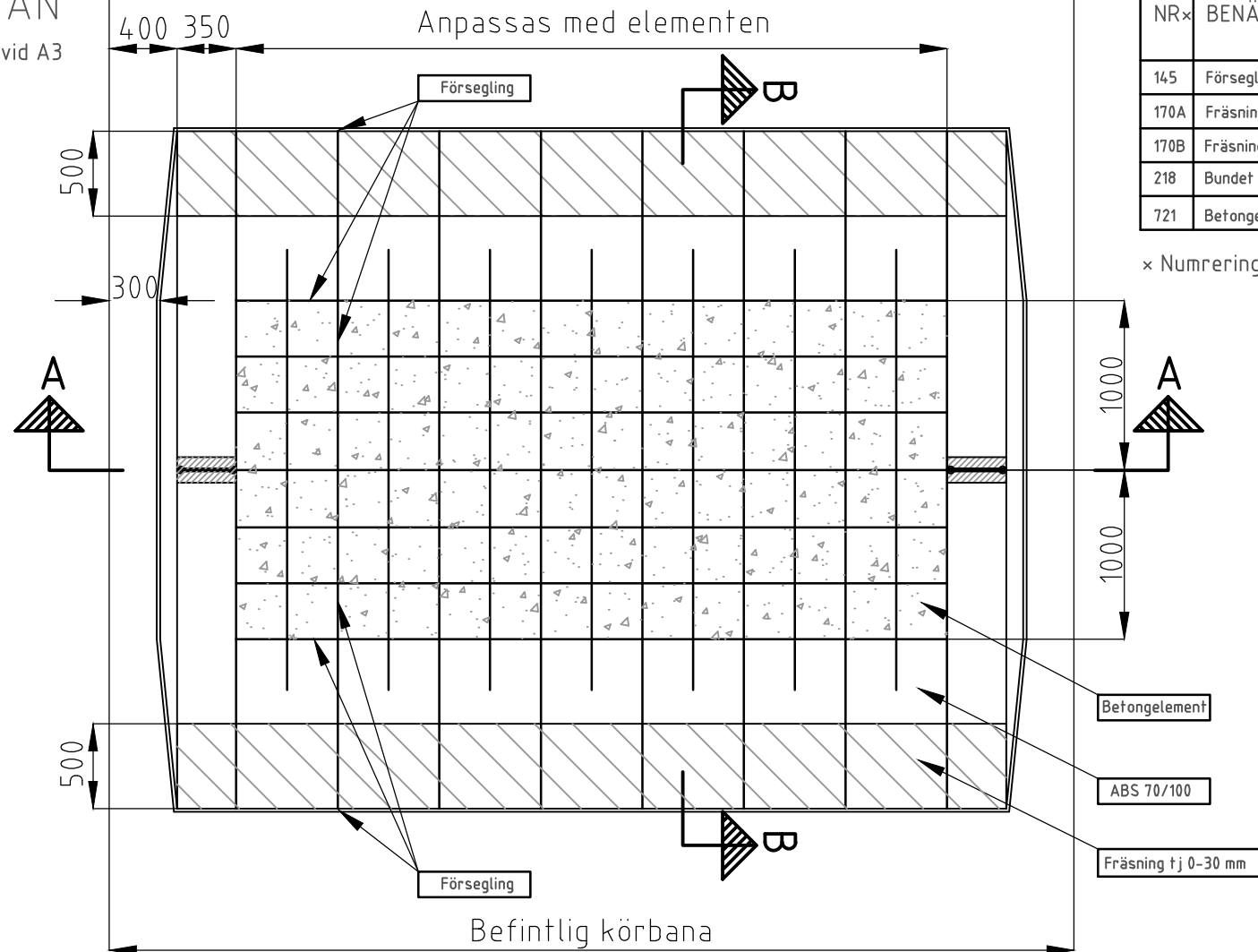


PLAN

1:40 vid A3



NR	BENÄMNING	MATERIAL	AMA -KOD ELLER -RUBRIK	TJOCKLEK (mm)
145	Försegling	Förseglingsmassa, i08525 el likv	DCD.1	
170A	Fräsning	Fräsning	BED.12142	0-30
170B	Fräsning	Fräsning	BED.12142	40
218	Bundet bärlager	Toppslitlager, ABT 70-100 el likv	DCC.231	40
721	Betongelement	Prefabricerat spikmaelement el likv	DCG.21	75-100

x Numrering enligt TH kap. 12CE1.13

Anvisningar

Varje betongelement spikas eller fastsätts med två limsträngar av G-typ beroende på fabrikat. Fogar fylls med förseglingsmassa.

Mått i mm.

Fräsning utförs till en bredd av ca 500 mm vid släntfot.

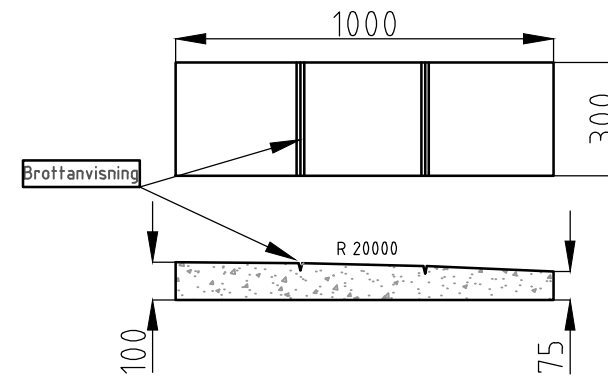
Om belägningens kvalitet är dålig och har ojämnheter fräses asfalten under hela vägbulan och nytt toppslitlager läggs innan vägbulan byggs.

Resulterande lutning 7,5% på asfaltsramp från betongelement och utåt.

Vägbulan placeras i möjligaste mån vinkelrätt korraktionen.

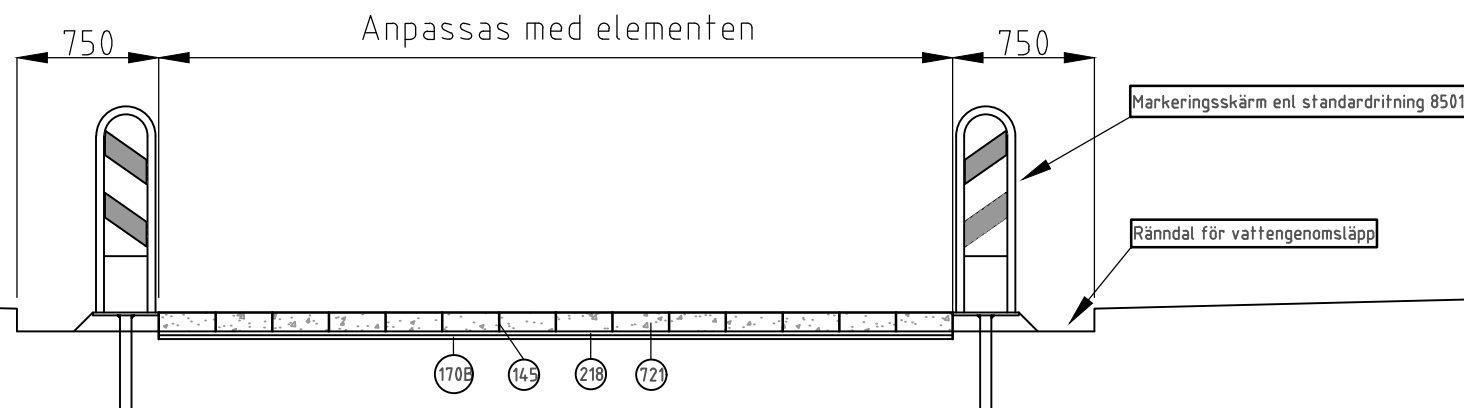
DETALJ BETONGELEMENT

1:20 vid A3



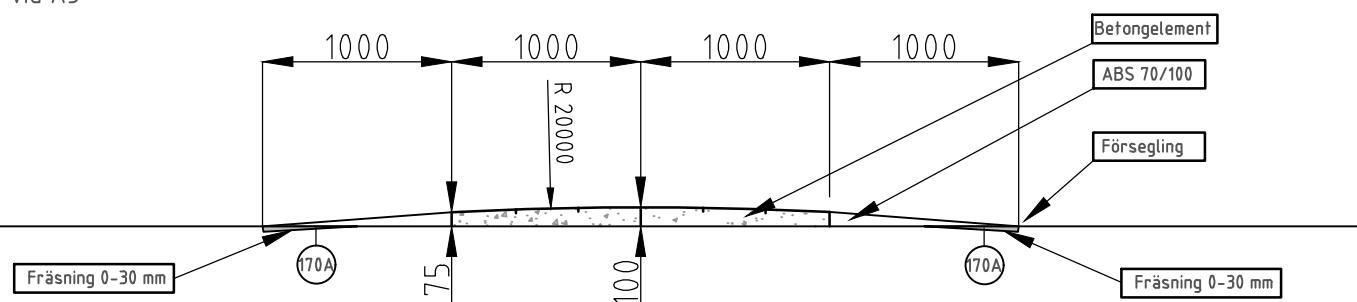
SEKTION A - A

1:40 vid A3



SEKTION B - B

1:40 vid A3



Göteborgs
Stad

Trafikkontoret

STANDARDDRITNING
VÄGBULA AV BYGGELEMENT
NORMALT UTFÖRANDE

Gäller fr.o.m
TH 2022:1

Beslutad av Avdelning: Stadens användning
Ansvarig Enhet: Trafikplanering

FORMAT: A3
SKALA: 1:40 / 1:20

RITNINGNUMMER: 4502

REV: F