

MATERIAL TABELL

NR	BENÄMNING	MATERIAL	AMA-KOD	TJOCKLEK I MM	ANM
1	Schakt		CBB.4	var	
2	Geotextil	Bruksklass N3, icke vävd	DBB.3	-	
3	Geonät		DBB.4	-	
4A	Obundet bärlager	Krossmtrl 0-40	DCB.3	80	Tätas i överytan med 0-20
4D ^{xxx}	Underballastlager	Krossmtrl. 0-100	DCH.13	500	Standard tj=500 mm, dimensioneras beroende på grundläggningsförhållanden
5D ^{xxx}	Stoppmakadam	Tk klass II 2% alt 0,5%	DCH.312	150	
5E	Stoppmakadam	Tk klass II 2% alt 0,5%	DCH.312	100	
5J	Stoppmakadam	Tk klass II 2% alt 0,5%	DCH.312	50/120	Tj=50 mm mellan och utanför spår, 120 mm mellan räler
7A	Bundet bärlager		DCC.111/DCC.211	70	Se TH kap 13PA2
10A	Bindlager		DCC.221	78	Se TH kap 13PA2
11A	Slitlager		DCC.141/DCC.241	32	Se TH kap 13PA2
14C	Installation räler	-	DFB.21/DFB.25	-	Se TH Standardritningar, flik Spårväg
14D	Installation spårhållare	-	DFB.21/DFB.25	-	Se TH Standardritningar, flik Spårväg
15A	Kantstöd	-	DEC.2	-	Val av kantstöd se TH kap 12L
15B	L-stöd	L-stöd för överlast ≥4 kN/m ² , h=600 mm	GBC.2	-	

För fler materiallager i spårsektioner se TH kap 12CE1.18

Mått i mm om ej annat anges

Denna ritning är baserad på Tk:s standardritning 3535

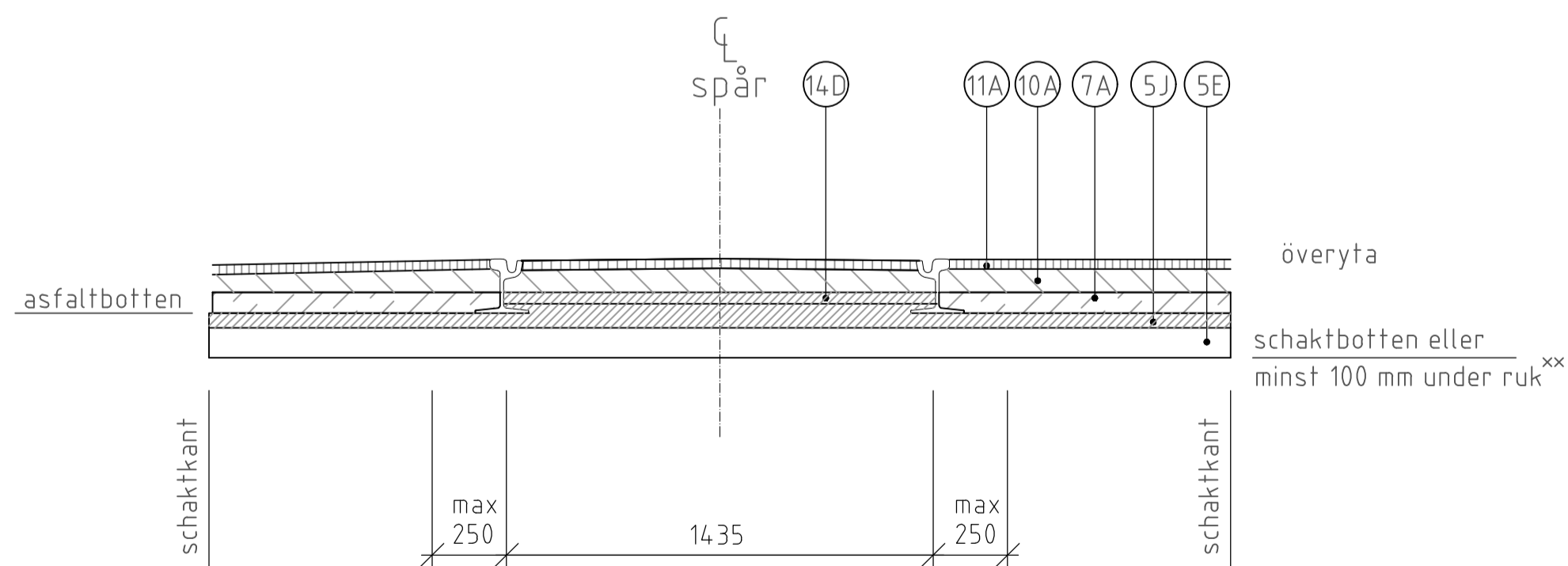
Kantstensutformning se AMA anläggning 20 principritning DEC.13

- ^x = Vid kurva görs tillägg enligt standardritning 3582. utrymmebehov för spårväg.
- ^{xx} = Då avståndet mellan ruk och skärv < 100mm utgår geonät
- ^{xxx} = Dessa lager förekommer enbart vid nybyggnad.
- ^{xxxx} = Höjd enligt standardritning 3582

SYMPAFORCE GEONÄT -
VÄVT POLYESTERNÄT MED PVC-BELÄGGNING

Typ: 40/40-35
Draghållfasthet: 40/40 kN/m
Maskvidd: 35x35 mm

Rulldata
Bredd: 3,60 m
Längd: 100m



DETALJ 1
GEONÄT PRINCIPSEKTION
SKALA: 1:20

	Göteborgs Stad Trafikkontoret	STANDARDDRITNING	
		NORMALSEKTION SPÅR GATUSPÅR I MAKADAM	
Beslutad av Avdelning: Stadens användning Ansvarig Enhet: Gata Spår	FORMAT: A1 SKALA: VAR	RITNINGNUMMER: 3541	GÖTTER fr.o.m TH 2022:1 REV: J