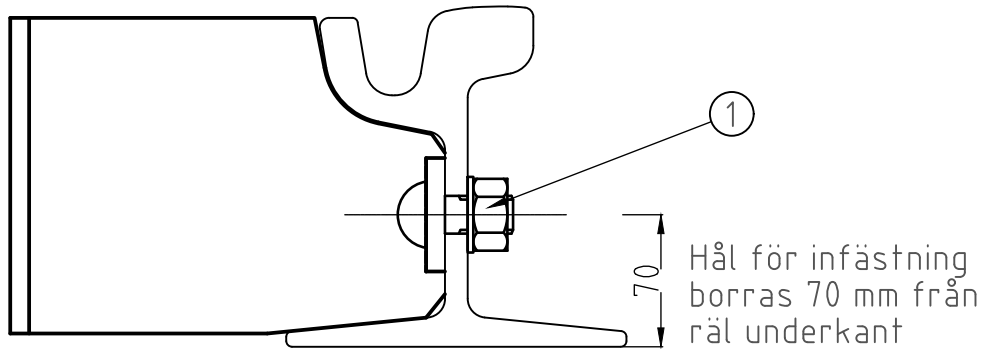
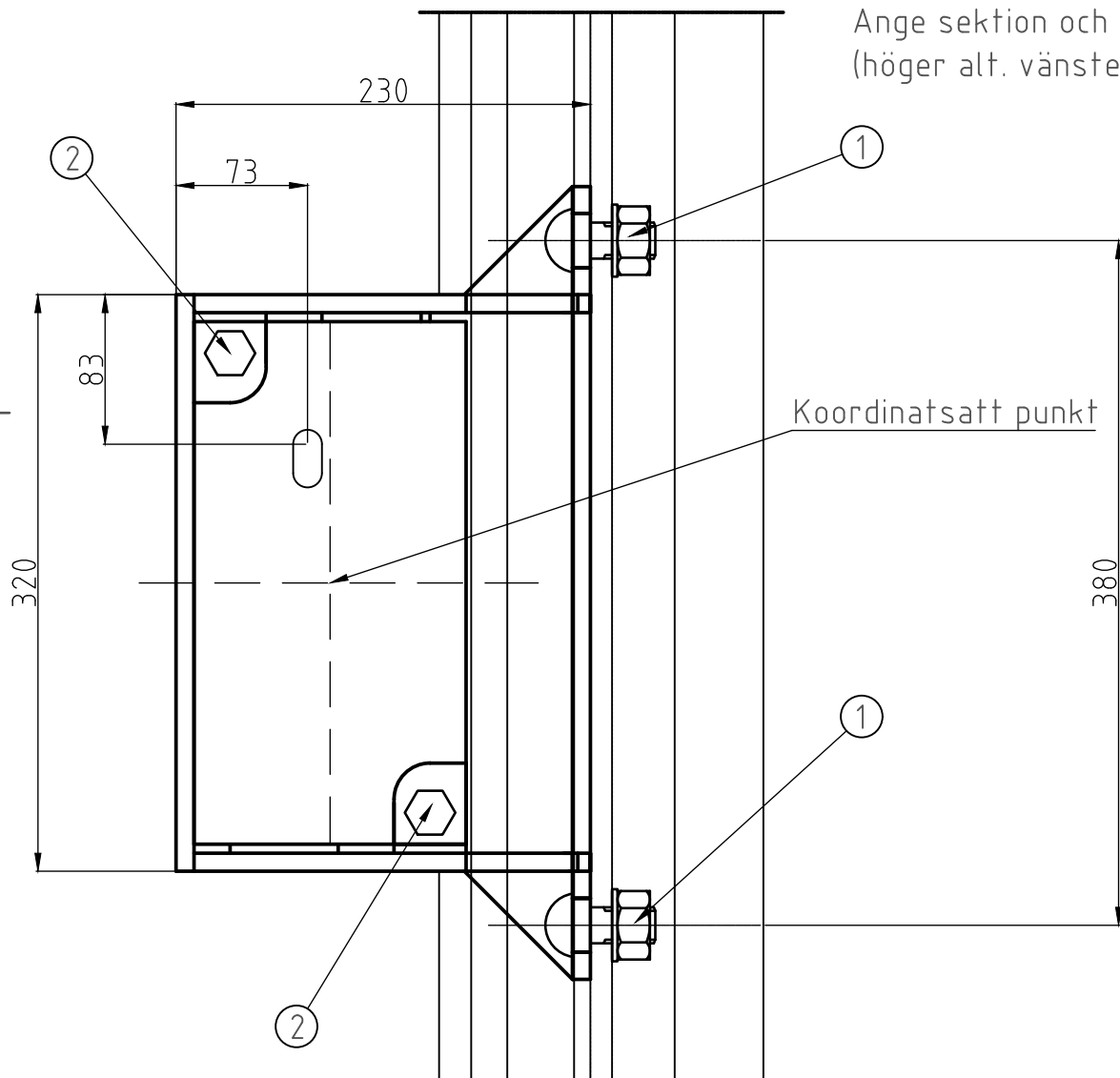


Pos	Benämning	Antal	Material	Anm
1	Spårhållarbult	2		
2	Bult M16	2	M6S-H, M16x30	Rostfritt



Ange sektion och placering (höger alt. vänster räl).



**Göteborgs
Stad**

Trafikkontoret

STANDARDRITNING
SKYDDSLÅDA UTAN BOTTEN
TILL Ri60N
MONTERINGSRITNING

Gäller fr.o.m
TH 2022:1

Beslutad av Avdelning:

Ansvarig Enhet:

FORMAT

SKALA

RITNINGNUMMER

REV

Stadens anläggningar

Gata Spår

A4

1:4000

20732

B

REF: