

MATERIALTABELL

NR	BENÄMNING	MATERIAL	AMA-KOD	TJOCKLEK I MM	ANM
1	Schakt		CBB.4	var	
2	Geotextil	Bruksklass N3, icke vävd	DBB.3	-	
4A	Obundet bärlager	Krossmtrl. 0-40	DCB.3	80	Tätas i överytan med 0-20
4C	Förstärkningslager	Krossmtrl. 0-40	DCB.221/DCB.222	min 250	
6H	Dränerande lager	Singel 4-12	CEF.111	25	Dimension vid slitsar 25x100 mm.
7B	Bundet bärlager		DCC.211	90	Se TH kap 13PA2
8A	Kross 0-18	Enl. TRVTKB	CEB.112	50	
8E	Obundet bärlager	Makadam 8/12		80	
9A	Betong		DCE.121	110	
9B	Betong		Se ANM	250	EBB.11 EBC.115 EBC.13 TH kap 12P med underliggande kap
9C	Betongklackar	Bredd 380 mm, mtrl se TH kap 12P	Se ANM	90	EBB.11 EBC.115 EBC.13 TH kap 12P med underliggande kap
9E	Betong	Fyllning och motstöd			
10A	Bindlager		DCC.221	78	Se TH kap 13PA2
11A	Slitlager		DCC.141/DCC.241	32	Se TH kap 13PA2
14B	Kemankarbefästning		DFB.1		4 st kemankarsatser/rippenplatta. Kemankarsater ska vara HIT-HY 200 + HIT-V-F M20 (varmförzinkad). 8,8-stål eller likvärdigt
14C	Räler		DFB.21/DFB.25	-	Se TH standardritning, flik spårväg
14D	Spårhållare		DFB.21/DFB.25		Se TH standardritning, flik spårväg
14E	Livblock		DFB.2		
15A	Kantstöd		DEC.2	-	Val av kantstöd se TH kap 12L
15B	L-stöd	L-stöd för överlast 4kN/m2, h=600	GBC.2	-	
15C	TK-stöd		DEC.24	-	Med mot- och underfyllning och ställkilar
15D	Underlägg	Betongplatta 200x200x50 eller liknande			
15E	Kil	Ställkil av plast			Kvarsittande
16A	Räcke/stängsel		DEG.1/DEG.3		
17A	Befintligt krossmaterial		-	var	
18A	Avvattningsränna	Sekundärregel 85x45, Aluminium	ECB.2		Tvägående, fylls med lager 6H, C/C-avstånd 6 meter
18Ax	Avvattningsränna	Sekundärregel 85x45, Aluminium	ECB.2		Längsgående, fylls med lager 6H

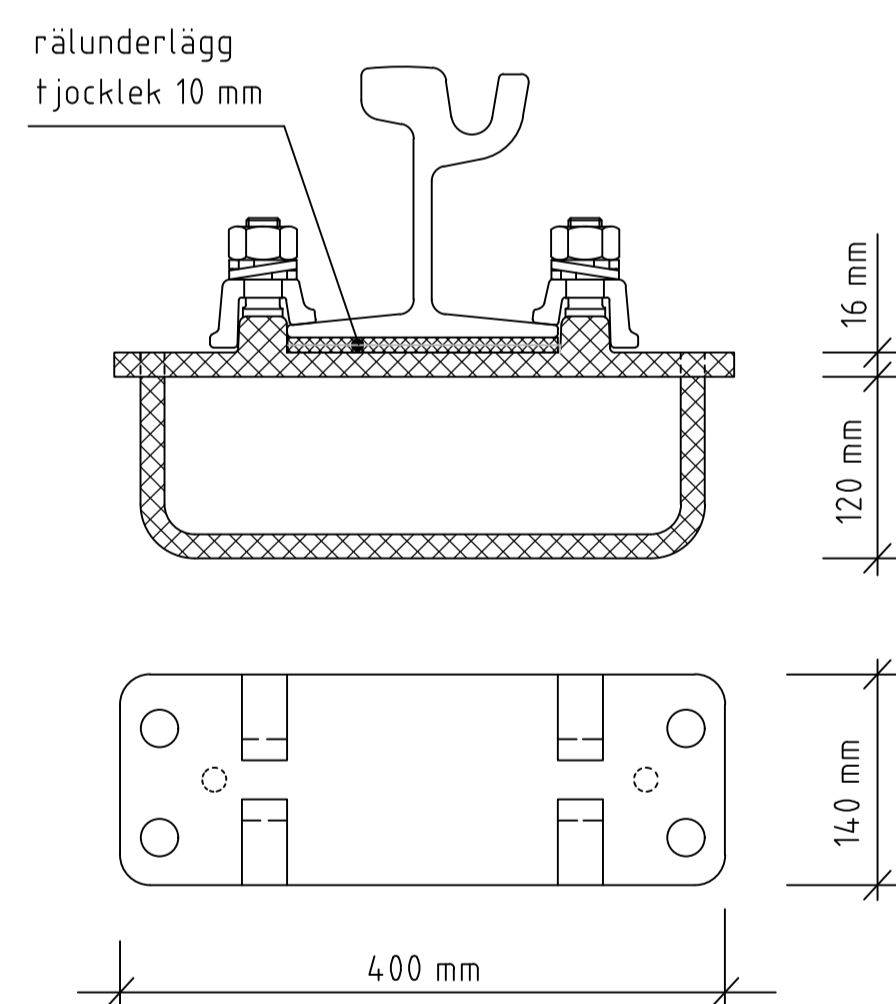
För fler materiallager i spårsektioner se TH kap 12CE1.18

Mått i mm om ej annat anges

Denna ritning är baserad på tk:s ritning 363/93-3537

x = Vid kurva görs tillägg enligt standardritning 363/93-3582. utrymmesbehov för spårväg.

Kantstensutformning se AMA anläggning 17 principritning DEC.13

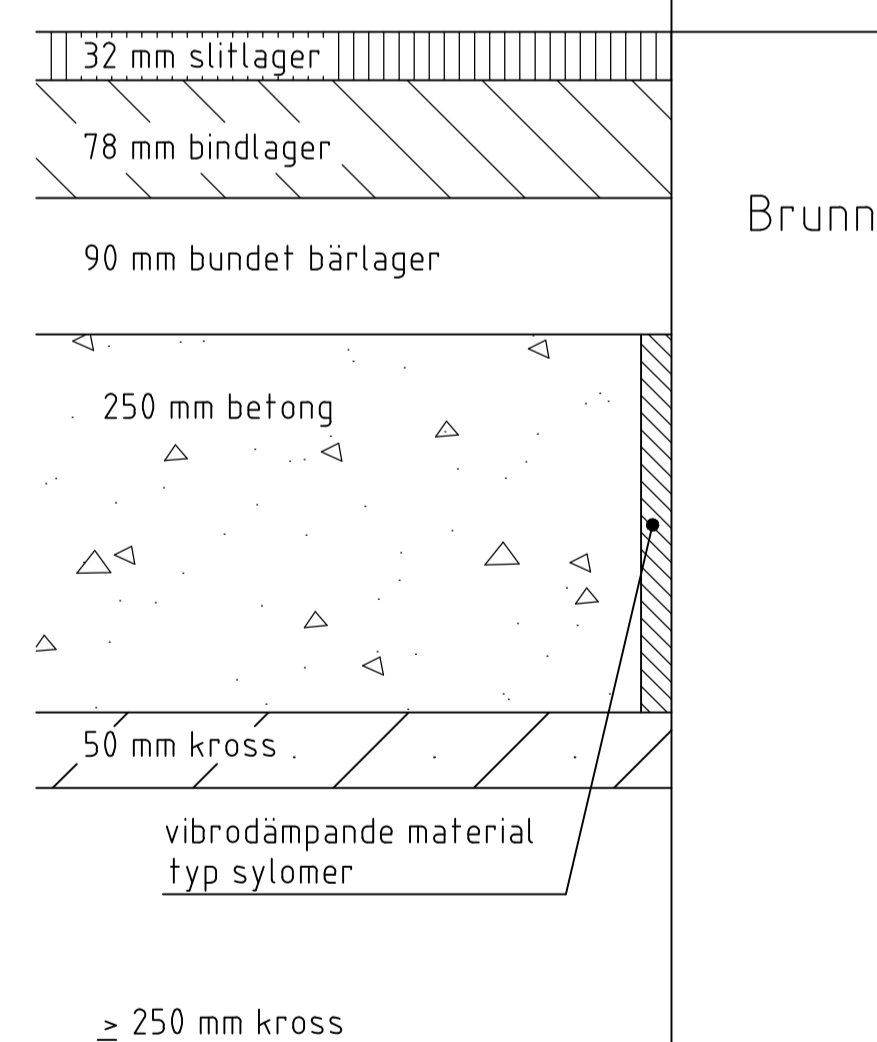


Befästning med underlägsplatta typ rippen:

- 1 st underlägsplatta med bygel se ritn 20467
- 2 st klämplattor typ k se ritn 21055
- 2 st hakbult
- 2 st fjäderbrickor

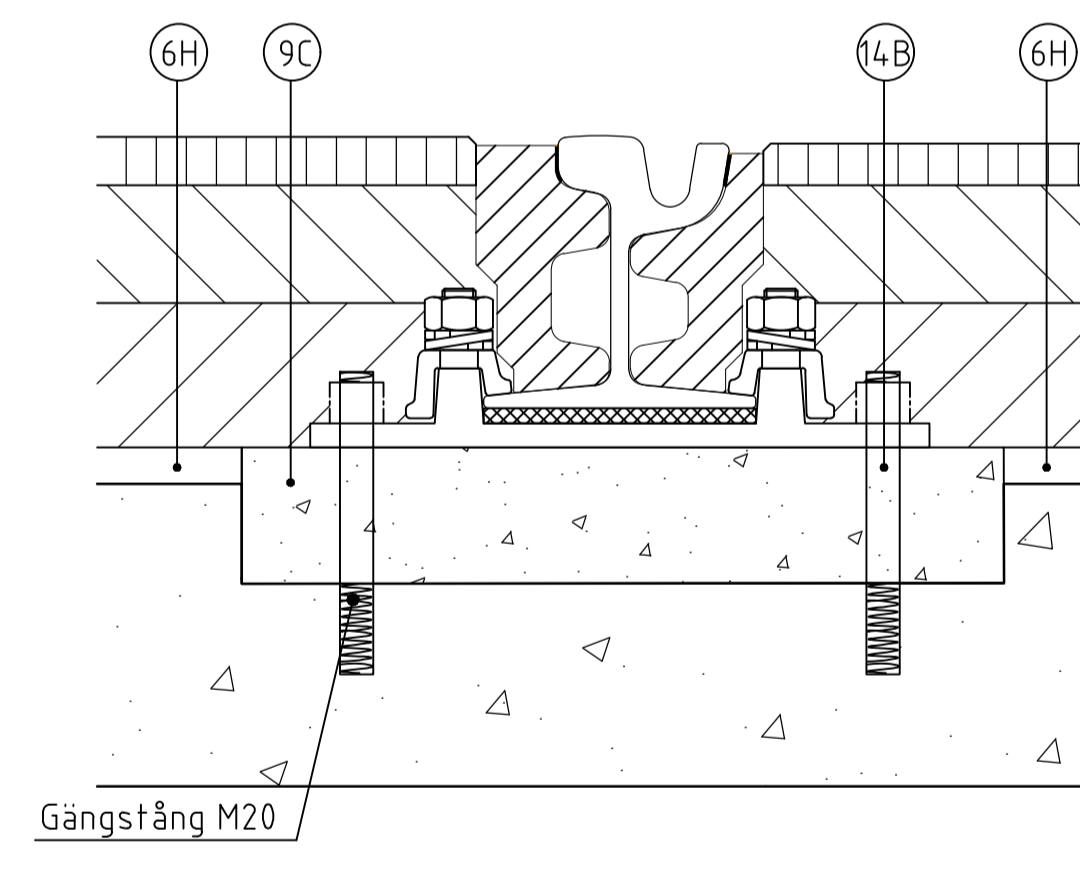
DETALJ 1

BEFÄSTNING MED UNDERLÄGGSPLATTA TYP RIPPEN MED BYGEL
SKALA 1:5



DETALJ 2

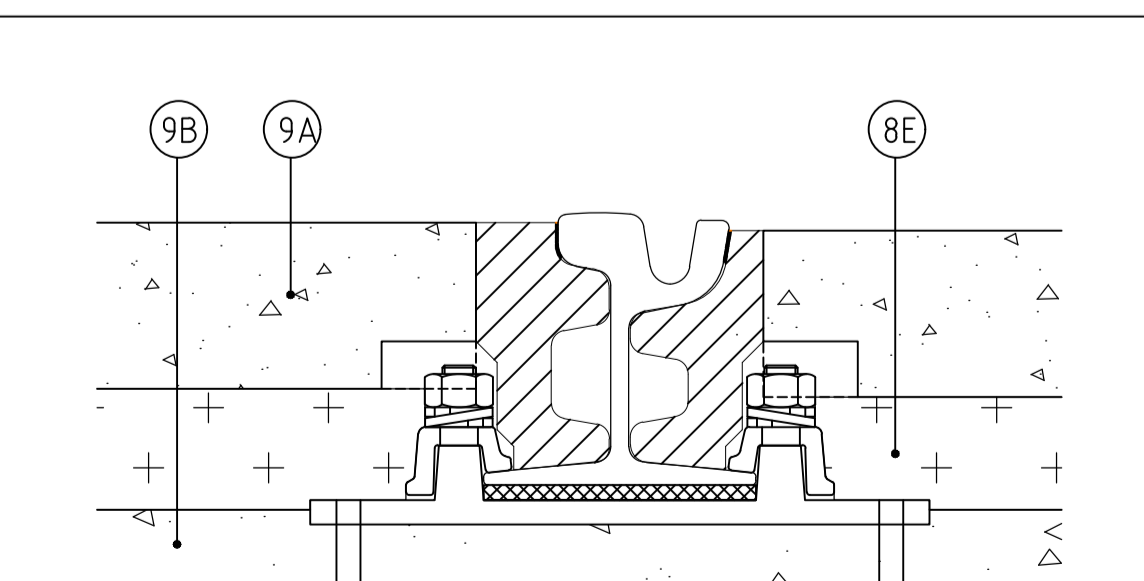
VIBRODÄMPANDE MATERIAL
SKALA 1:5



DETALJ OMBYGGNAD BEFINTLIG BETONGPLATTA

BEFÄSTNING MED KEMANKAREBEFÄSTNING (14B) MED BULT OCH GÅNGSTÅNG

SKALA 1:5



DETALJ BETONGSLITLAGER

SKALA 1:5

REV. LITT.	REV.DATUM	REV. OMFÄTTNING	REV.
D	2014-10-15	Slitsar och lager 6H, Anpassning till AMA 13	PB
C	2014-04-15	Justering text, 14B, 14C, 14D	LLj
B	2013-10-15	Bytt ut Tpu till TK	LLj
A	2013-02-28	Kompl. text & delad btg-pl. m. slits	

REV. LITT.	REV.DATUM	REV. OMFÄTTNING	REV.
L	2020-04-15	Detalj betongslitlager	PB
K	2019-10-15	Ändrad anm	SN
J	2018-10-15	AMA kod EBE.11//3 heter framöver EBE.11//8	SN
		TRVTKB utgår mm.	SH
I	2018-04-16	Uppdaterat betongkoder och avvattningsrännor	OB
H	2017-10-16	Uppdaterat kapitelnamn för hänvisning till TH	SH
G	2017-04-18	Livblock och vy TK-stöd tillagd.	OB
		Ändrade AMA-koder.	
F	2016-04-15	Texttillägg	PB
E	2015-10-15	Lager 4A, 4C, 6H, 8A, 9C och 14B	PB

Göteborgs Stad
Traffikkontoret

STANDARDRITNING
Normalsektion spår
Gatuspår betongplatta och rippenbefästning
Kollektivtrafikstråk, Spårvagn och Buss

FORMAT SKALA RITNINGNUMMER
A1 1:20 -3543

FÖR. HANDLÄGGARE DATUM
Cecilia Tisell 2011-02-01