



Växter

UPPBINDNING AV ALLÉTRÄD OCH
PRYDNADSTRÄD MED STÖRAR

blad **V5:B**
2013-03-05

4 störar

SKALA 1 : 25

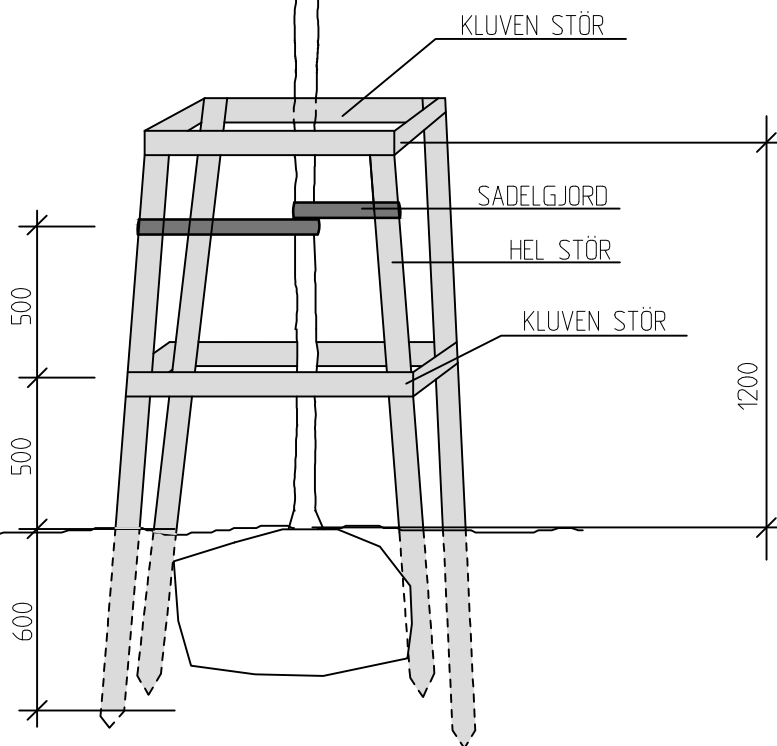
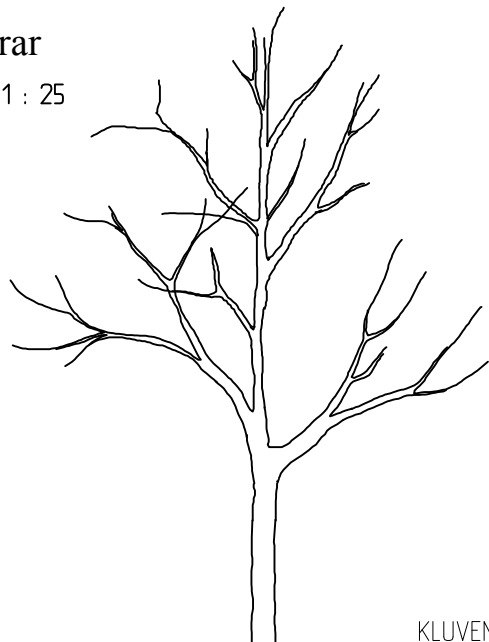
FÖR TRÄD MED STAMOMFÅNG
16-18, 18-20, 20-25, 25-30 CM
> 25-30 SAMRÅD MED PARK OCH NATUR

STÖRAR SKALL VARA OBEHANDLADE
OCH SVARVADE

20-25: ϕ 80 mm

25-30: ϕ 80 ELLER 100 mm

>30: ϕ 100 mm



PLAN

