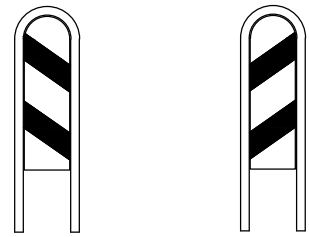


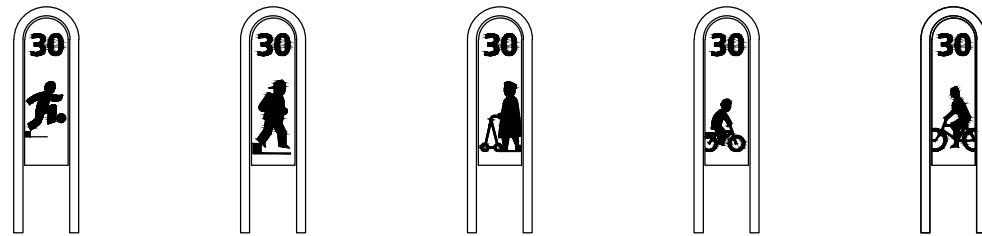
MARKERINGSSKÄRMAR X3 "MARKERINGSSKÄRM FÖR SIDOHINDER OCH FARTHNDER"



Vänster sida

Höger sida

MARKERINGSSKÄRMAR FÖR SIDOHINDER OCH FARTHINDER INOM REK 30-OMRÅDE



Skärm 3.1
Barn med boll

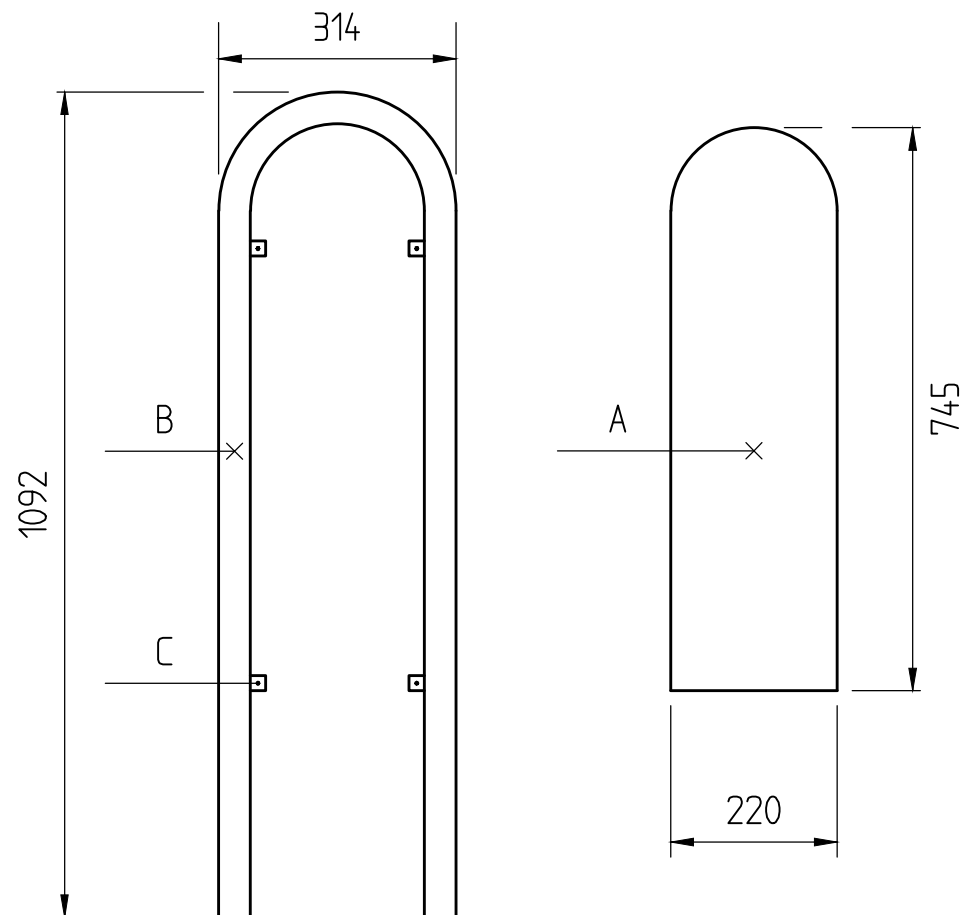
Skärm 3.4
Skolbarn

Skärm 3.5
Rollator

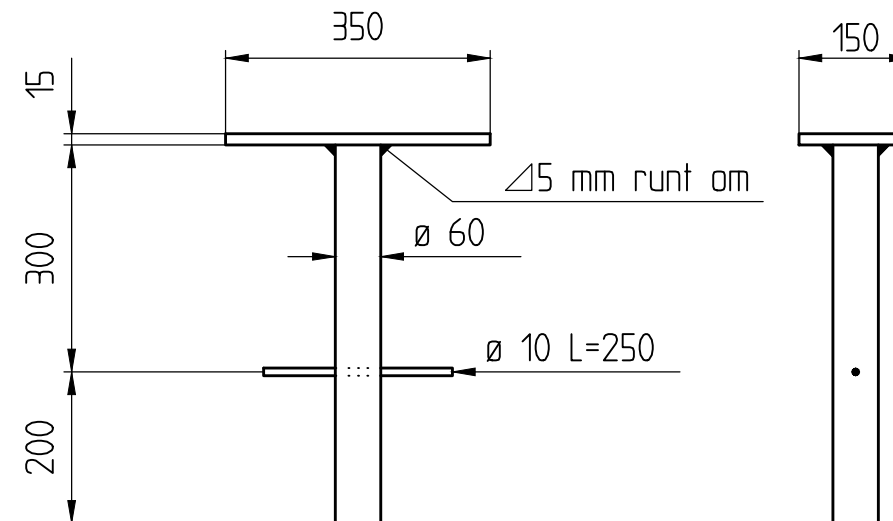
Skärm 3.6
Barncyklist

Skärm 3.8
Vuxen cyklist
(Används endast vid övergripande cykelstråk)

RÖRBÅGE OCH MARKERINGSSKÄRM



INFÄSTNINGSPLATTA



Anvisningar

Material: Rörbågen utföres i svart rörbåge eller galvaniserat rör SS 3583, klass A. Ansl. nr. 32 (1 1/4") i ett stycke utan svets.

Infästningsplatta: Utföres i stål SIS 1312, ytbehandlas ej.

Ytbehandling: Svetsar behandlas med zinkrik färg efter effektiv rengöring. Ev slutfärg i samråd med beställaren.

Markeringsskärm

- A 3 mm alu-plåt
- B Diameter 42 mm x 3,2
- C Montagesläpp 20 x 20 3 mm hål 5 mm galvas.
Bult BUFO 8,8 5 x 20 h fzv

Markeringsskärm X3: Gul/Blå högre reflekterande reflex

Markeringsskärm 3.1-3.8: Blå/Vit högre reflekterande reflex

C		Skärm 3.2, 3.3. och 3.7 har utgått	2018-10-15	SN
B	2	Markeringsskärmar rek 30	2014-04-15	AA
A	1	Bytt normalreflex till högre reflekterande	2007-02-01	
BET	ANT	ÄNDRINGEN AVSER	DATUM	SIGN

<p>Göteborgs Stad Trafikkontoret</p>	<p>STANDARDRITNING</p> <p>Markeringsskärmar</p>	<p>SENAST REVIDERAD</p> <p>2014-04-15</p> <p>GÄLLANDE VERSION</p>
		<p>FORMAT</p> <p>A3</p>
<p>FÖRVALTNINGENS HANDLÄGGARE</p> <p>THOMAS BERGGREN</p>	<p>RITNINGNUMMER</p> <p>-8501</p>	<p>SIGN</p> <p>C</p>