

ELEVATION 1:20

ARBETSORDNING

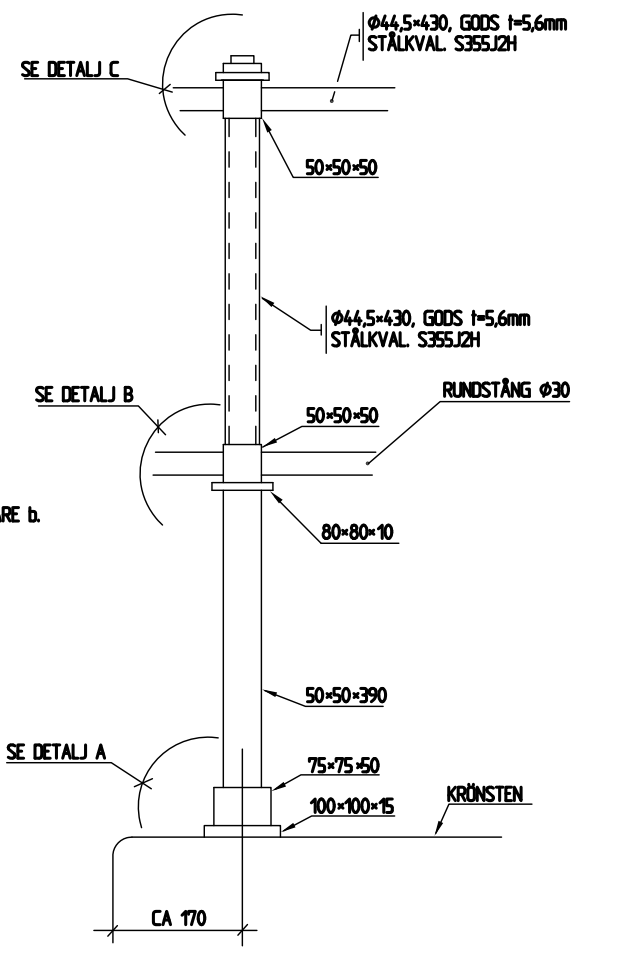
- A) NOGGRANN UTSÄTTNING OCH BORRNING FÖR INFÄSTINGSDUBB (HELGÄNGAD STÅNG M20)
- B) TRÄSTÄLLNING BYGGS FÖR HJÄLP TILL STÅLMONTAGE.
- C) MITTSTOLPEN (a) FASTGJUTS I LOD. EFTER MIN 3 DYGN FORTSÄTTER ARBETET ENLIGT PUNKT D
- D) RUNDSTÄNGER MELLAN STÄNDARE a-b STÖTTAS I TRÄSTÄLLNINGEN OCH NÄSTS MED SVETS TILL STÄNDARE a
- E) HÅL I KAJMUR FÖR STÄNDARE b FYLLS MED CEMENTBRUK. STÄNDARE b MONTERAS I LOD OCH RUNDSTÅNG Ø30 FÄSTS MED PUNKTSVETS TILL STÄNDARE b.
- F) PRINCIPEN FORTSÄTTER MED NYA STÄNDARE OCH NYA RUNDSTÄNGER.
- G) KOMPLETERINGSSVETSNING AV RUNDSTÄNGERNA OCH KOMPLETERING AV ROSTSKYDD.

ARBETET UTFÖRS ENLIGT BOVERKETS KONSTRUKTIONSREGLER BKR 99 OCH BOVERKETS HANDBOK OM STÅLKONSTRUKTIONER BSK 99.

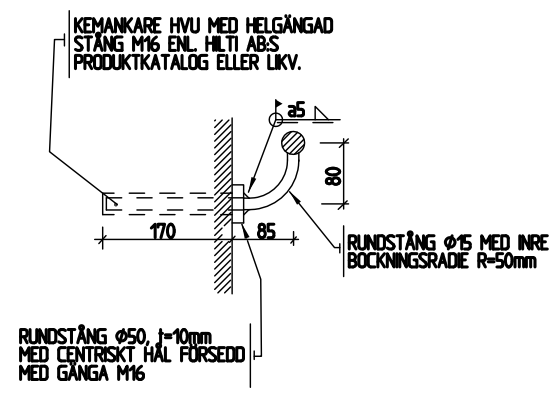
RÄCKET ROSTSKYDDSMÅLAS MED ROSTSKYDDSYSTEM I KORROSVITETSKLASS C5-M OCH MED BETECKNING S9.12
MONTAGESVETSAR YTBEHANDLAS GENOM METALLSPRUTNING ENLIGT SS-EN 22063 MED Zn 85 AL 15 MED T.JOCKLEK 150µm.
I ÖVRIGT ENLIGT OVAN
SLUTKULÖR: SVART

STÅLARBEDET UTFÖRS I UTFÖRANDEKLASS GB ENLIGT BRD 94 KAP 55. SAMT STÅLBESTÄMMELSER BSK 1999 KAP 8. SKÄRKLASS SK2. KANTER AVRUNDAS R=3mm. SAMTLIGA SVETSAR UTFÖRS ENLIGT SVETSKLASS WB OM INGET ANNAT ANGES. STÅLMATERIAL S235JRG2 ELLER LKV. MATERIAL, OM INGET ANNAT ANGES.

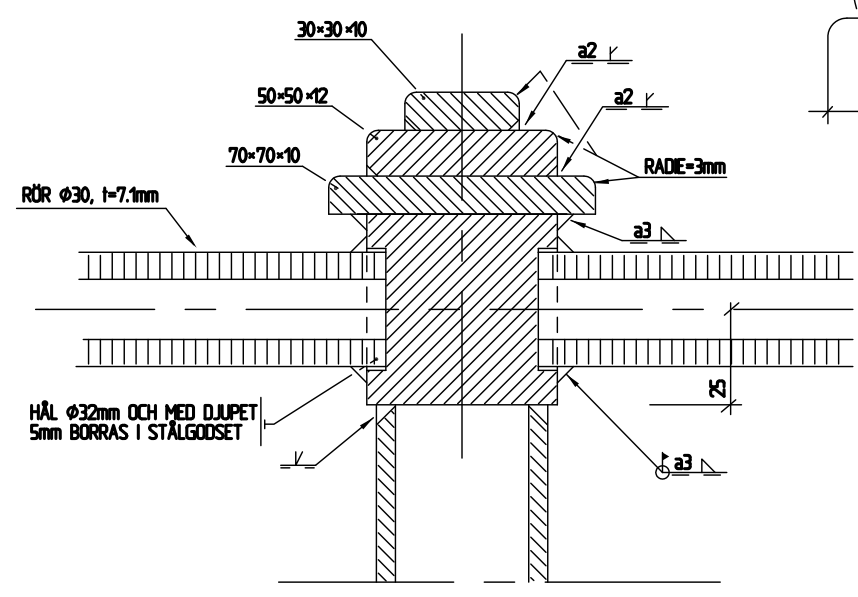
RÄCKE MED HELGÄNGAD STÅNG FÖRANKRAS TILL KRÖNSTEN (FASTGJUTS) MED ETT SÄTTNINGSKOMPENSERAT OCH CEMENTBASERAT BRUK. MÄNGDEN SAND FÄR EJ ÖVERSTIGA MÄNGDEN CEMENT.



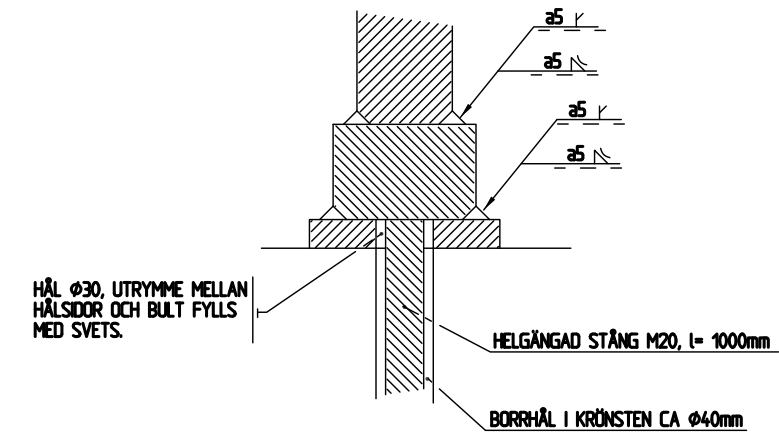
DETALJ RÄCKESSTÄNDARE 1:5



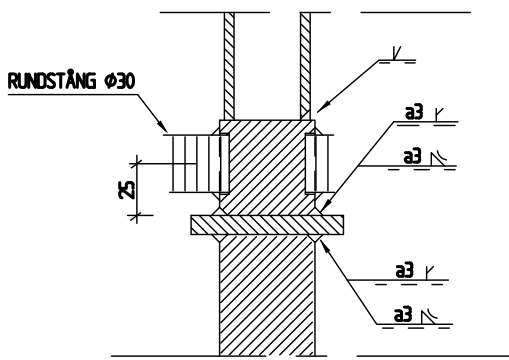
DETALJ D 1:5



DETALJ C 1:1



DETALJ A 1:2 (SNITT GENOM STÄNDARE)



DETALJ B 1:2 (SNITT GENOM STÄNDARE)

BETRÄFFANDE INFÄSTNING AV RUNDSTÅNG Ø30 SE DETALJ C, RÖR Ø30

RITNINGEN ÄR KVALITETSSÄKRAD ENLIGT GÅTUBOLAGET, KONSULT/KONSTRUKTIONS HANDBOK FÖR PROJEKTERING OCH KONSTRUKTION AV BROAR, UTGÅVA 6, DATERAD 2001-01-31



HANDLÄGGARE Hans Fasth		VERIFIERAD	HAFT DEL
DWG-PL -6501	RITAD/KONSTR H F	ENR 363/93	
GÖBKÄND GÖTEBORG 2002-02-01	SKALA 1:100	OBJEKTSNR 363/93-6501	REV

UPPRÄTTAD FÖR
Göteborgs Stad
Traffikkontoret

STANDARDRITNING
Inre vattenvägar
Trapppräcken
Mått och anvisningar