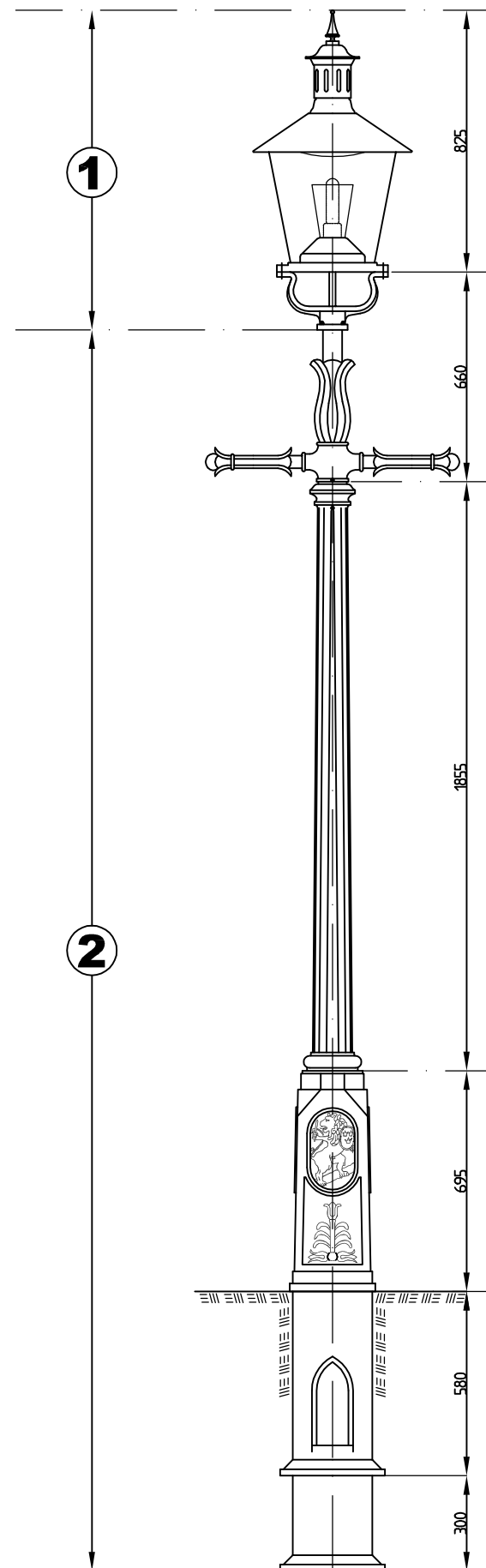
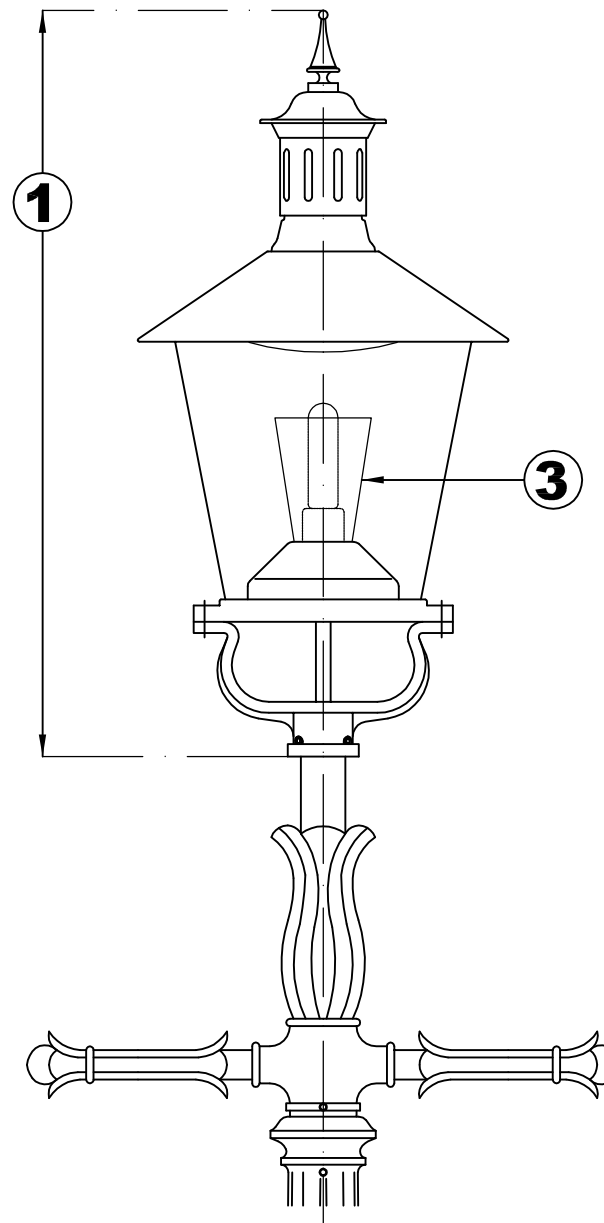


ANTAL				BENÄMNING	DET	MATERIAL	DATA
D	C	B	A				
			1	Armatör	1	Z2418-A	
			1	Socket	2	Z2441-A+B	
			1	Ljuskärla	3	ME 70 W	E 27 SOCKEL

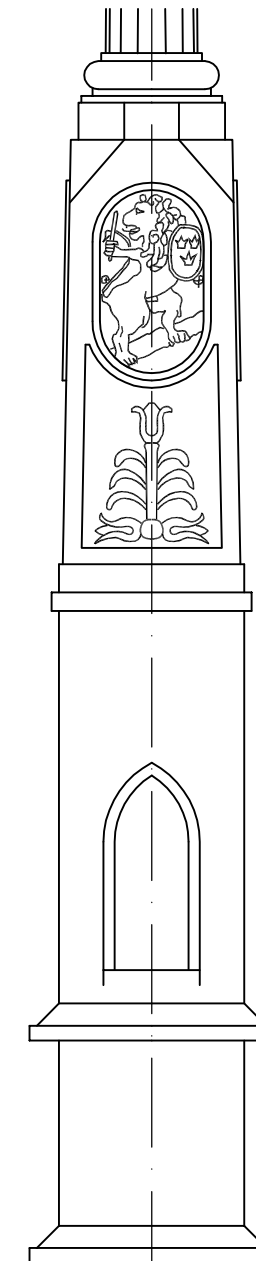
Skala 1:10 vid A1



Skala 1:5 vid A1



Skala 1:5 vid A1



A	2011-02-01	Justera tabell					
Rev	Antal	Rev datum	Rev omfällning	Verkens	Rev		
lit	rev			rev datum	godkänd		
HANDLAGGARE				VERIFIERAD	HAFT DEL	UPPRÄTTAD FÖR	
DWG-FILE				RTAD/KONSTR	DNR	Göteborgs Stad	
-5572				RA	363/93	Trafikkontoret	
GÖTEBORG				SKALA	OBJEKTSNR	STANDARDRITNING	
2004-02-01				40 vid A1		Gaslyktstolpe, Göteborg	
						Sammanställning	
						RITNINGSNR	
						363/93-5572	
						REV	
						A	