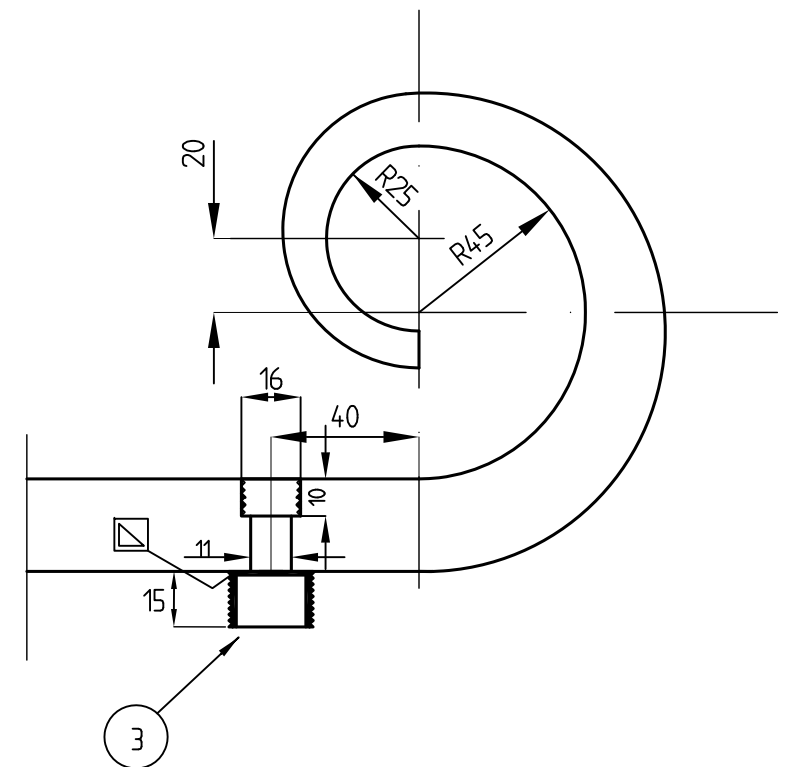
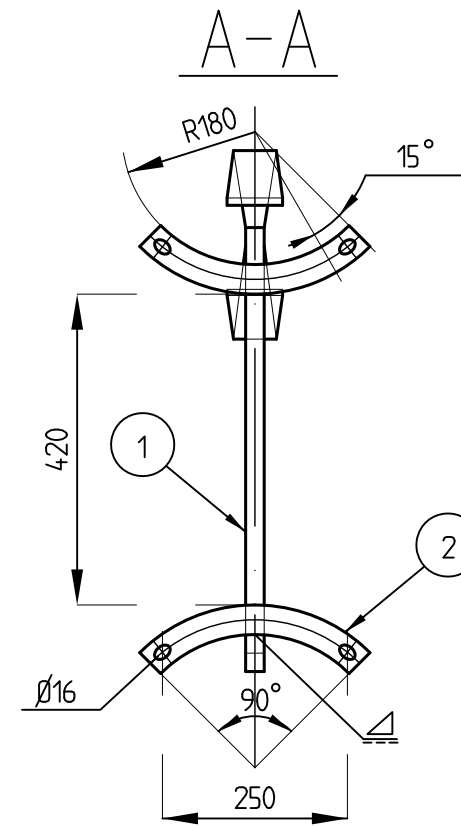
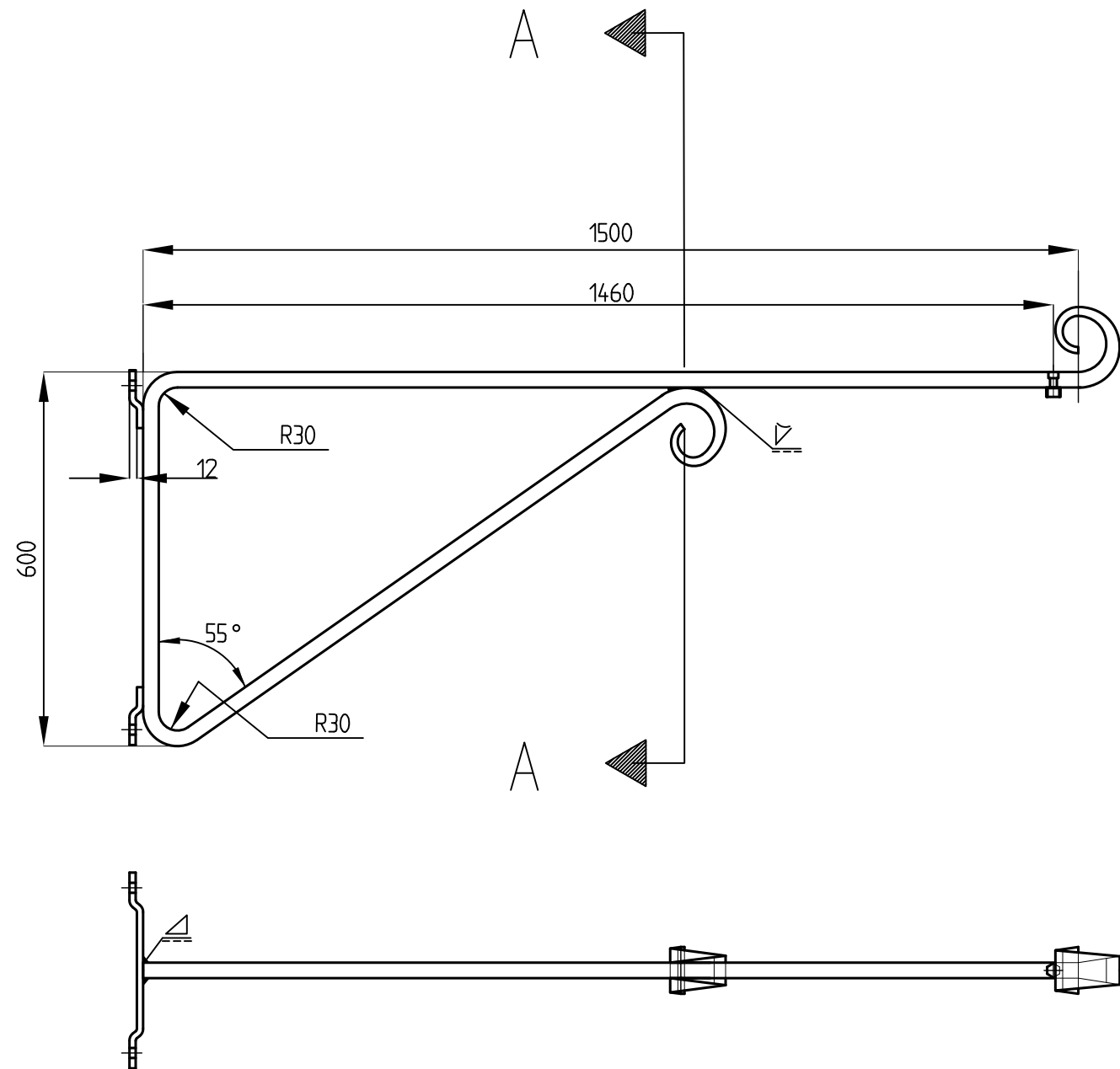


ANTAL				BENÄMNING	DET	MATERIAL	DATA
D	C	B	A				
		1	1	ARM	1	KVADRATSTÅNG S235JR	25X25
		2	2	FÄSTE	2	PLATTSTÅNG S235JR	10X40
			1	ARMATURFÄSTE	3	GÅNGAT RÖR S235JR	3/4 "

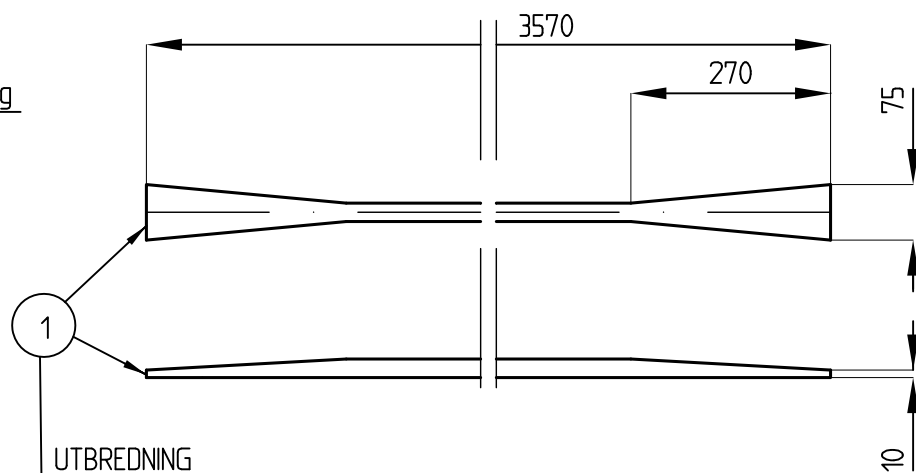


YTBEHANDLING

EFTER SANDBLÄSTRING BESTRYKES ARMEN MED FÖLJANDE EPOXIFÄRGER:
 1 GRUNDNING INTERGARD EB
 2 TÄCKNING 2GGR INTERTHANE PQ SVART

SKALA 1:2

VIKT: 20 Kg



B		2011-02-01	Redigerad materialtabell		
A	3	04-05-26	Armaturfäste		04-05-26
Rev litt	Antal rev	Rev datum	Rev omfattning	Verkens rev datum	Rev godkänd

UPPRÄTTAD FÖR



Göteborgs Stad
Trafikkontoret

STANDARDRITNING

Lyktarm typ Tyggårdsgatan

HANDLÄGGARE	VERIFIERAD	HAFT DEL
R Andersson/M Ståhl		
DWG-FIL	RITAD/KONSTR	DNR
-5571	E. T. A	363/93
GODKÄND GÖTEBORG	13/1 R. P. C.	
96-01-15	SKALA	OBJEKTSNR
	1:10	
	RITNINGSNR	REV
	363/93-5571	B