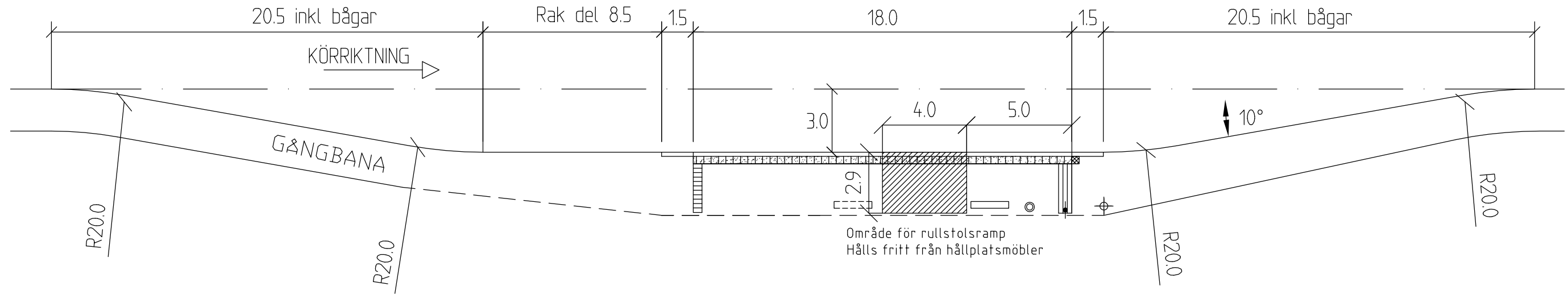
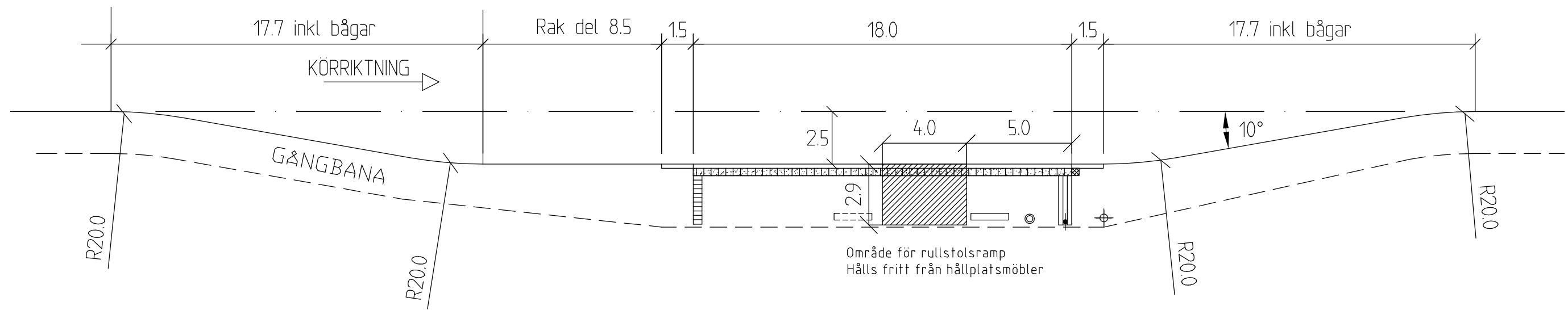


BUSSFICKA NORMAL STANDARD



BUSSFICKA VID BEGRÄNSAT UTRYMME



Utformning och möblering plattform,
se ritning nr 363/93-3590, 363/93-3592

G	2011-02-01	Område för rullstolsramp hålls fritt från hållplatsmöbler. Ledstråk vid påstigning flyttat.		J-H W
F	2011-02-01	Teckenförklaring + Hänvisningar borttagna		
E	2007-02-01	Ny standard B=3.0 m, begränsat utrymme B=2.5m		ÄN
D	2004-02-01	Tinglshpl flyttad till ritn nr 363/93-3592. Kompl med bågsten. Kontrastmarkering, Hållmärke		RA
C	2003-02-01	ALLMÄNT		J-H W
B	2002-02-01	RAMPLANG		J-H W
A	2000-01-17	ALLMÄNT		J-H W
REV.	ANT.	REV. DATUM	REV. AVSER	VERKS REV. DAT.

UPPRÄTTAD FÖR		Göteborgs Stad Trafikkontoret	
STANDARDRITNING		Bussficka	
Utformning		KS	
HANDLAGGARE	VERIFIERAD	HAFT DEL	
KS		J-H W	
RITAD/DWG-FL	RÖNSTR. AV	UPPDRAGSNUMMER	
-3591	KS		
GODKÄND GÖTEBORG	SKALA	OBJEKTSNR	RITNINGNR
99-11-03 Jan-Inge Wallin	1:100 vid A1		363/93-3591
			REV. G