

N
PE

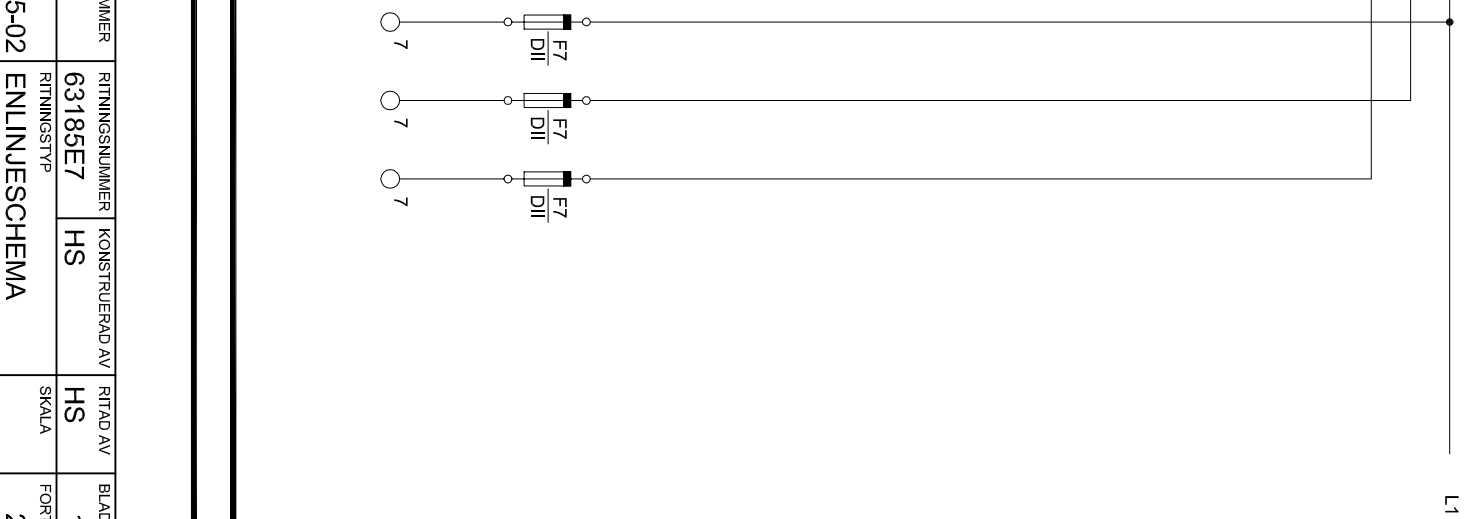
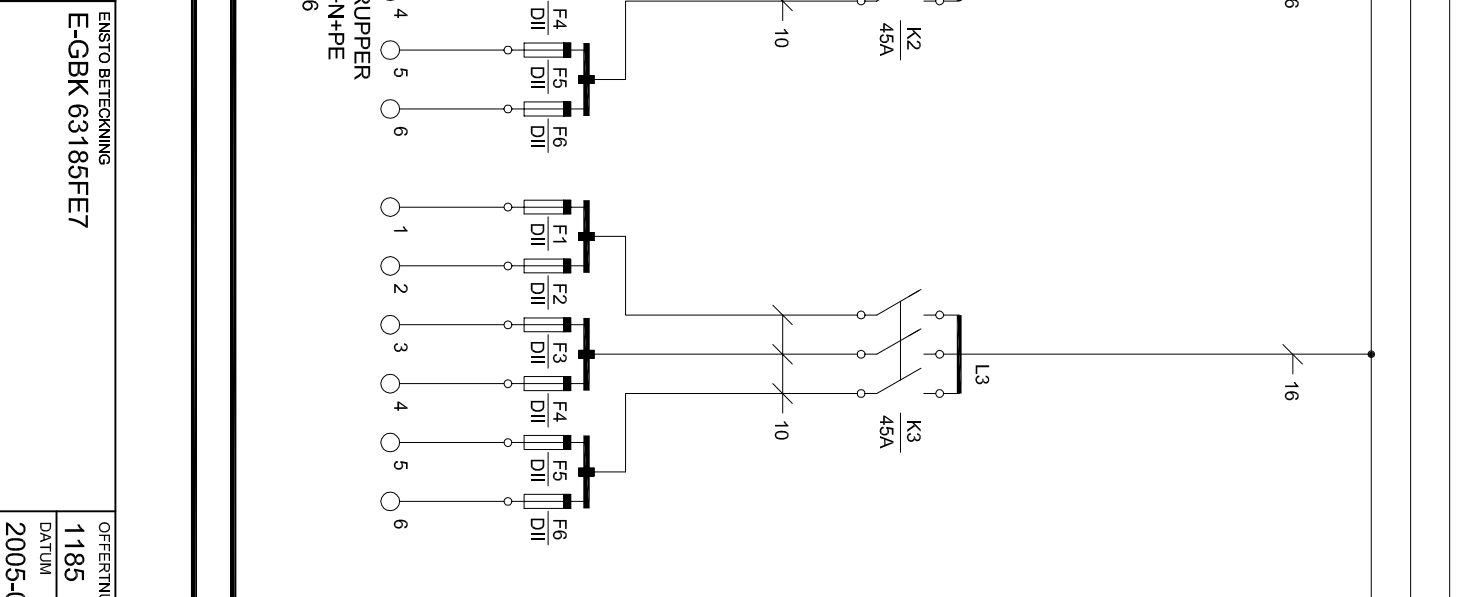
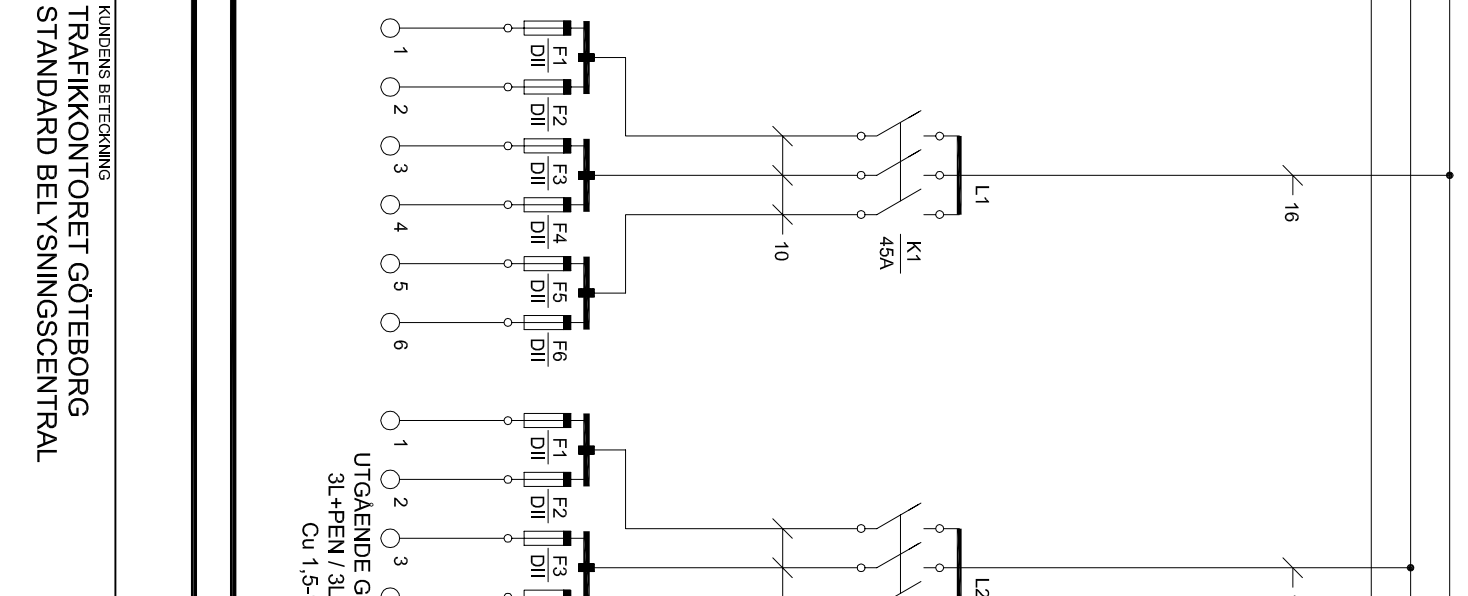
INKOMMANDE
3L+PEN / 3L+N+PE
Cu 2,5-35
Al 6-50

01
63A
16

FO / DIII
16

Q0 / 63A
16

16



ENSTO SEKKO OY
FILIAL SVERIGE VÄSBERGA ALLE 5, 126 30 HÄGERSTEN
TEL: ANDERSTORP 0371-58 58 01, HÄGERSTEN 08-566 308 00

KUNDENS BETECKNING
TRAFIKKONTORET GÖTEBORG
STANDARD BELYSNINGSCENTRAL

ENSTO BETECKNING
E-GBK 63185FE7

OFFERTNUMMER	RITNINGNUMMER	KONSTRUERAD AV	RITAD AV	BLAD
1185	63185E7	HS	HS	1
DATUM	RITNINGSTYP	ENLINSJESCHEMA		
2005-05-02		SKALA		
		BLAD		
		2		