



## Ramper - Råd och riktlinjer

Tillgänglighetsanpassning av entréer



*Råd och riktlinjer för utformning av ramper. En skrift sammanställd av Trafikkontoret och Stadsbyggnadskontoret, Göteborgs Stad.*

*Reviderad 2018-04-16*

## Ramp på allmän plats - regler för placering och mått

Vid utformning av ramp ställs höga krav på att rampen utformas så att den inte utgör ett hinder och att den passar in i gatumiljön. Förslaget ska godkännas av trafikkontoret och avtal ska upprättas.

### Fritt passagemått

- mer än halva gångbanebredden får aldrig utnyttjas
- det skall alltid finnas minst 2 meter fri passage på gångbanan.

### Tillgänglighetskrav

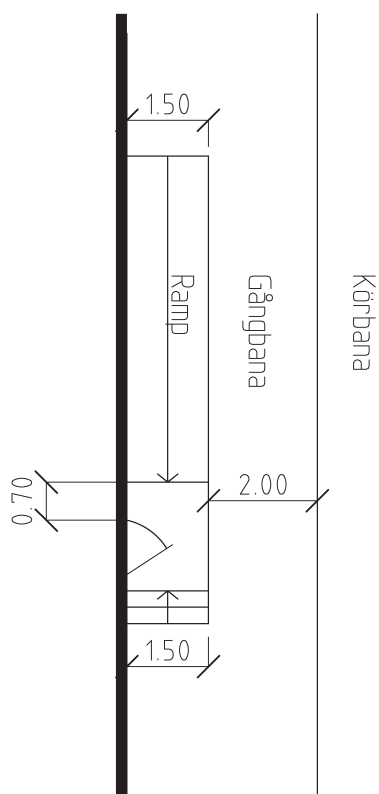
Krav på utformning av ramp finns att läsa i:

- Boverkets föreskrifter och allmänna råd om tillgänglighet och användbarhet för personer med nedsatt rörelse- eller orienteringsförmåga på allmänna platser och inom områden för andra anläggningar än byggnader (BFS 2011:5 ALM 2)

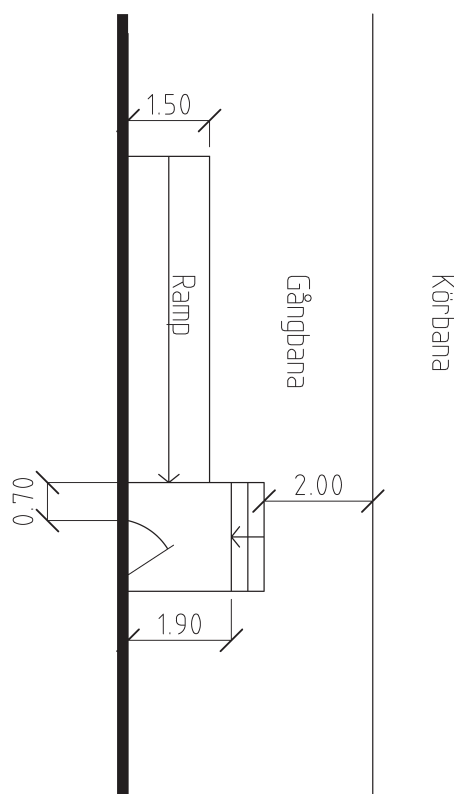
Framför entrédörren ska det finnas plats att vända en eldriven rullstol för begränsad utomhusanvändning, vändradien 1,50 m. Finns det en nedåtgående trappa eller ramp ska vändplanet ökas med 0,40 m på bredden eller djupet, se skisser nedan. En eventuell knapp för dörröppning sätts på höjden 80 cm över mark. Knappen placeras så att en person i rullstol som trycker på knappen inte står i vägen när dörren slås upp.

- Rampens lutning bör vara 1:20 (max 1:12) höjdskillnad högst 0,5 m innan vilplan måste anordnas
- Rampens fria bredd bör vara 1,50 meter inklusive avåkningsskydd och handledare.
- Rampen skall ha avåkningsskydd 4 cm
- Handledare ska finnas på båda sidor om både ramp och trappa. Handledare ska dras förbi trappans och rampens slut med 0,30 meter och ha en avvikande färg.
- Vilplan ska ha avåkningsskydd och räcke.
- Ytan skall vara jämn och halkfri, dvs smågatsten bör inte användas. Hällar och betongplattor fungerar bra.
- Trappa och ramp ska kontrastmarkeras. Kontrastmarkering ska ha en ljuskontrast med minst 0,40 NCS- enheter mot omgivande material.

### Ramp med trappa från sidan



### Ramp med trappa framifrån



## Exempel på utformning

Under förutsättning att mått för fri passage och tillgänglighetskraven uppfylls kan man dela in ramputformning efter hur stor höjdskillnad rampen måste ta upp. Ju större höjdskillnad mellan entré och gata desto längre blir rampen och intrånget på gatumark ökar. Höjdskillnader på över 10 cm får nästan alltid tas upp med en ramp som ligger parallellt med fasad och gångbana. Sådana ramper gör stort intrång på gatumark och bör undvikas.

### 1) Höjdskillnad upp till ca 10 cm

En höjdskillnad på upp till 10 cm kan oftast tas upp i befintlig gångbana. Åtgärden innebär att man lokalt höjer upp gatsten/betongplattor/ asfalt för att komma i nivå med entrén.

### 2) Höjdskillnad på ca 10-30 cm

Med rekommenderad lutning på 1:20 blir en ramp upp till 6 m lång (1:12 upp till 3,6 m). Rampen kan utformas som en dubbelsidig ramp eller kombineras med en trappa som ansluter antingen från sidan eller rakt framifrån.

### 3) Höjdskillnad på ca 30-50 cm

Med rekommenderad lutning på 1:20 blir en ramp 6 -10 m lång (1:12 3,6-6 m). En sådan lång ramp ger en stor påverkan på anslutande fastighet och även på stadsbilden i stort. För att få en bra och naturlig lösning vid själva entrén krävs ofta speciella trapputformningar mm.

### 4) Höjdskillnad på över 50 cm

Vid en höjdskillnad på över 50 cm räknas inte längre rampen som ett enkelt avhjälpst hinder.

## Krav på material och utförande

En ramp på gatumark/allmän platsmark bör utföras i hållbara, underhållsfria material som kan åldras vackert. Materialen ska stämma överens med omgivningen. Horisontella ytor skall utföras av liknande material som omgivande ytor, dock skall smågatsten undvikas i längre ramper. Vertikala ytor skall utföras i liknande material och kvalitet som omgivande socklar, murar och kantsten. Räckten skall utföras med vertikala ståndare. Grundkravet är ett utförande i svart smide, men beroende på bla fasadmaterial kan andra material bli aktuella.

### Tillfälliga ramper vid bostadsanpassning, skolgårdar mm

Ramper av utpräglad tillfällig karaktär kan tillåtas utföras i andra material, tex galler- eller durkplåt. Trämateriell skall inte användas för ramper i centrala Göteborg.