





Natur- och Friluftsområden

MÖBLER OCH ANNAN UTRUSTNING

blad N7 sid 1/2  
2005-02-01

Materialbeskrivning

LITT	DIMENSION	ANTAL	KVALITET
1	MVBF 4.6 fzb M10x120	16	
	M6M GB8 fzb M10	16	
	SRB 12.5x26	16	

ROSTSKYDD

-----  
ALLT STÅL SKALL VARA VARMFÖRZINKAT. (GÄLLER ÄVEN SAMTLIGA  
SKRUVAR, MUTTRAR, BRICKOR OCH SPIKAR)  
SE VIDARE PM ANG. YTBEHANDLING AV STÅLDETALJER MM

TRÄ

-----  
ALLT TRÄ SKALL VARA HYVLAT, SORTERING III.  
ALLA HÖRN FASAS RADIE =10 MM

YTBEHANDLING

-----  
ALLT TRÄ STRYKES 2 GÅNGER MED FÄRGLÖS TRÄSKYDD SOLJA  
SKYDD SOLJAN SKALL VARA KLIBBFRI



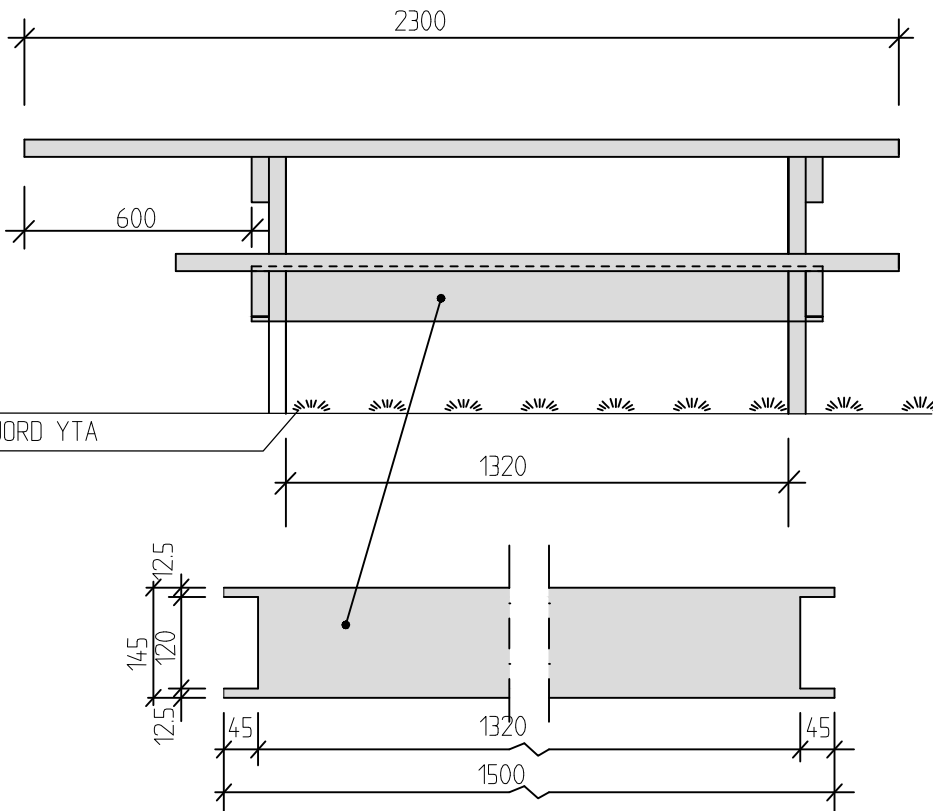
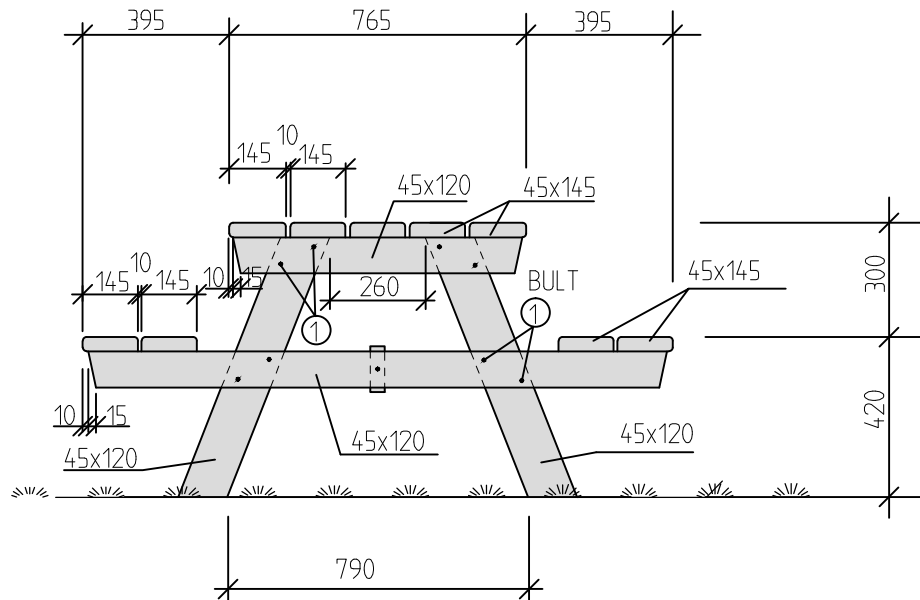
Natur- och Friluftsområden

blad N7 sid 2/2  
2005-02-01

MÖBLER OCH ANNAN UTRUSTNING

Förlängt bord med bänk

SKALA 1 : 20



HÅRDGJORD YTA

Materialbeskrivning, se baksida



Natur- och Friluftsområden

blad N7 sid 2/2  
2005-02-01

MÖBLER OCH ANNAN UTRUSTNING

Materialbeskrivning

LITT	DIMENSION	ANTAL	KVALITET
1	MVBF 4.6 fzb M10x120	16	
	M6M GB8 fzb M10	16	
	SRB 12.5x26	16	

ROSTSKYDD

-----  
ALLT STÅL SKALL VARA VARMFÖRZINKAT. (GÄLLER ÄVEN SAMTLIGA  
SKRUVAR, MUTTRAR, BRICKOR OCH SPIKAR)  
SE VIDARE PM ANG. YTBEHANDLING AV STÅLDETALJER MM

TRÄ

---  
ALLT TRÄ SKALL VARA HYVLAT, SORTERING III.  
ALLA HÖRN FASAS RADIE =10 MM

YTBEHANDLING

-----  
ALLT TRÄ STRYKES 2 GÅNGER MED FÄRGLÖS TRÄSKYDD SOLJA  
SKYDD SOLJAN SKALL VARA KLIBBFRI