



Natur- och Friluftsområden

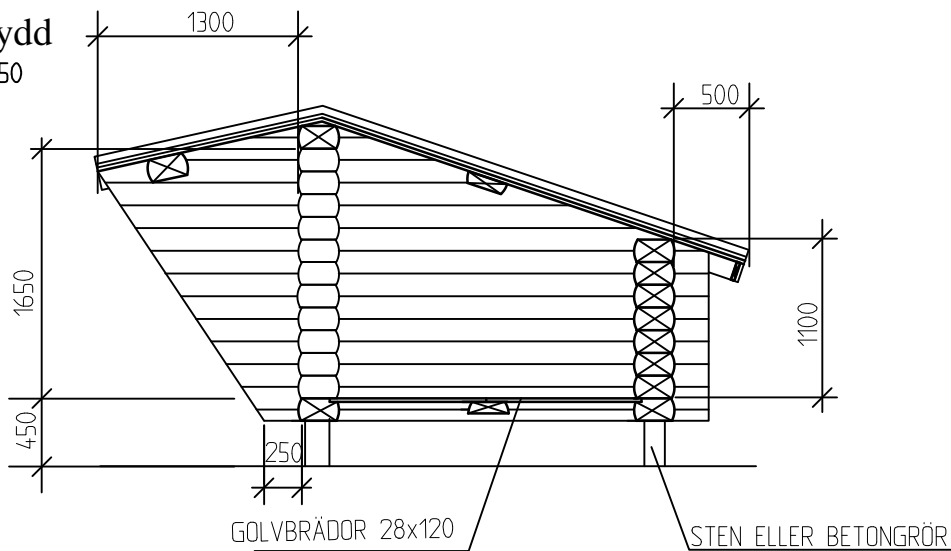
VINDSKYDD OCH ANDRA BYGGNADER

blad N6 sid 1/1
2005-02-01

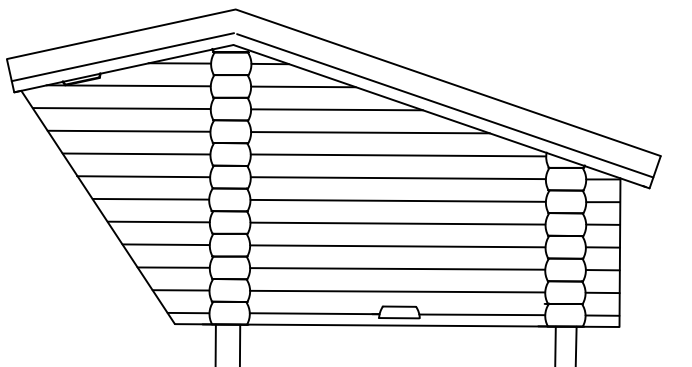
Vindskydd

SKALA 1 : 50

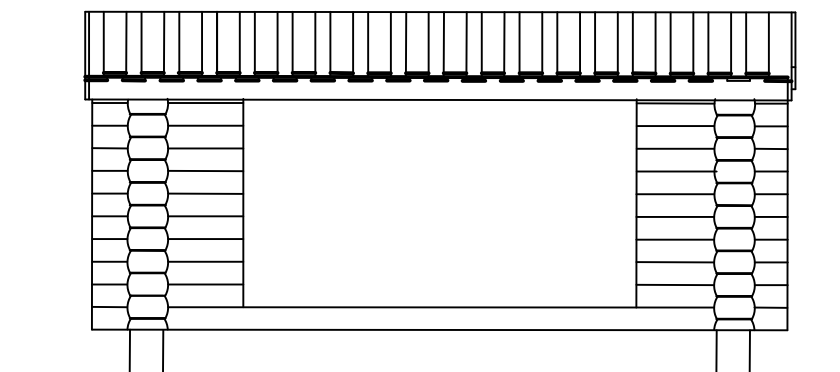
Sektion



Fasad kortsida



Fasad långsida



Materialbeskrivning, se baksida



Natur- och Friluftsområden

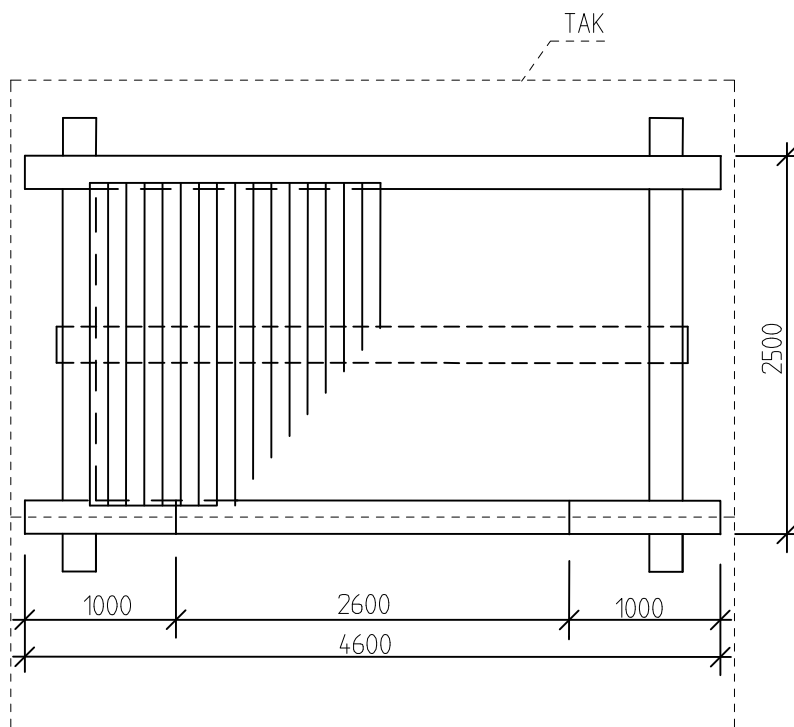
VINDSKYDD OCH ANDRA BYGGNADER

blad N6 sid 1/1
2005-02-01

Vindskydd

SKALA 1 : 50

Plan



Materialbeskrivning

GRUNDLÄGGNING

STEN ELLER BTGRÖR

TRÄ

VÄGGAR: HELBARKADE STOCKAR \varnothing 175

TAK: SÅGAT VIRKE 25x100

VINDSKIVOR: 25x150 SÅGAT

GOLV: 28x150 HYVLAT, SORTERING III

TAKTÄCKNING

TAKPAPP ELLER PLATONMATTA OCH CA 100 MM TORV MED VÄXTLIGHET.

OVANPÅ GRÄSTORVEN LÄGGS OLIVGRÖNT NÄTSTÄNGSEL, TYP GUNNEBO UT.
STÄNGSLET FÖRANKRAS LÄNGS KANTERNA.