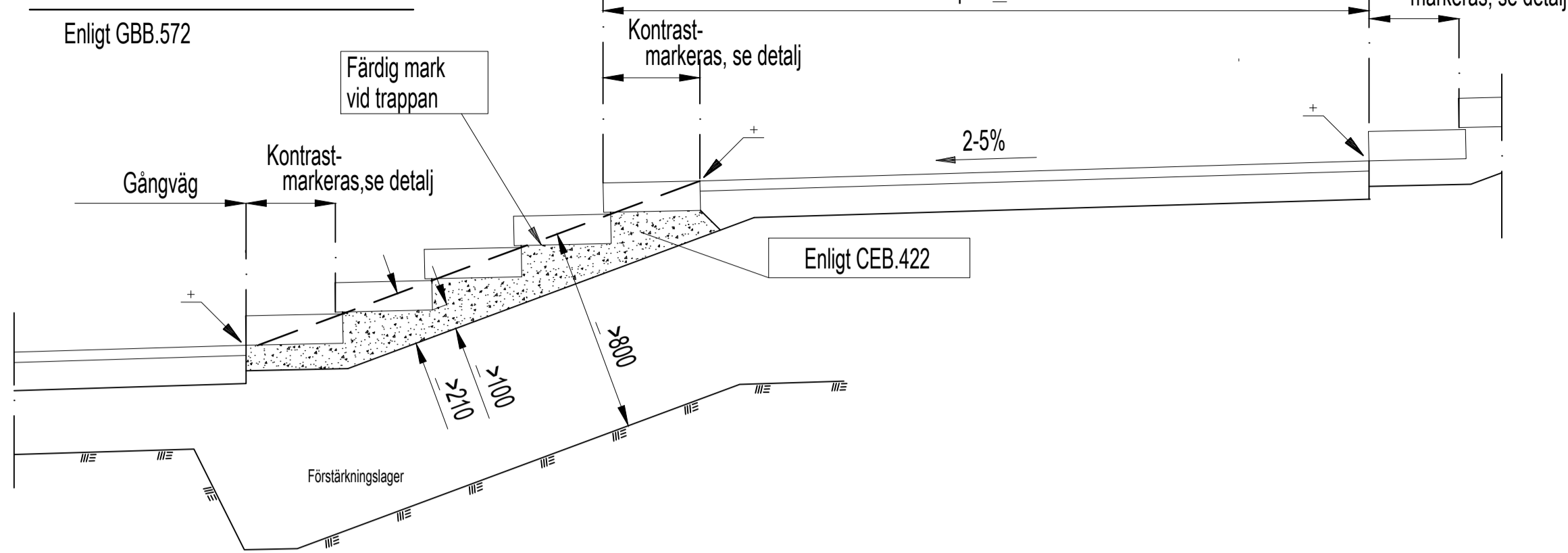
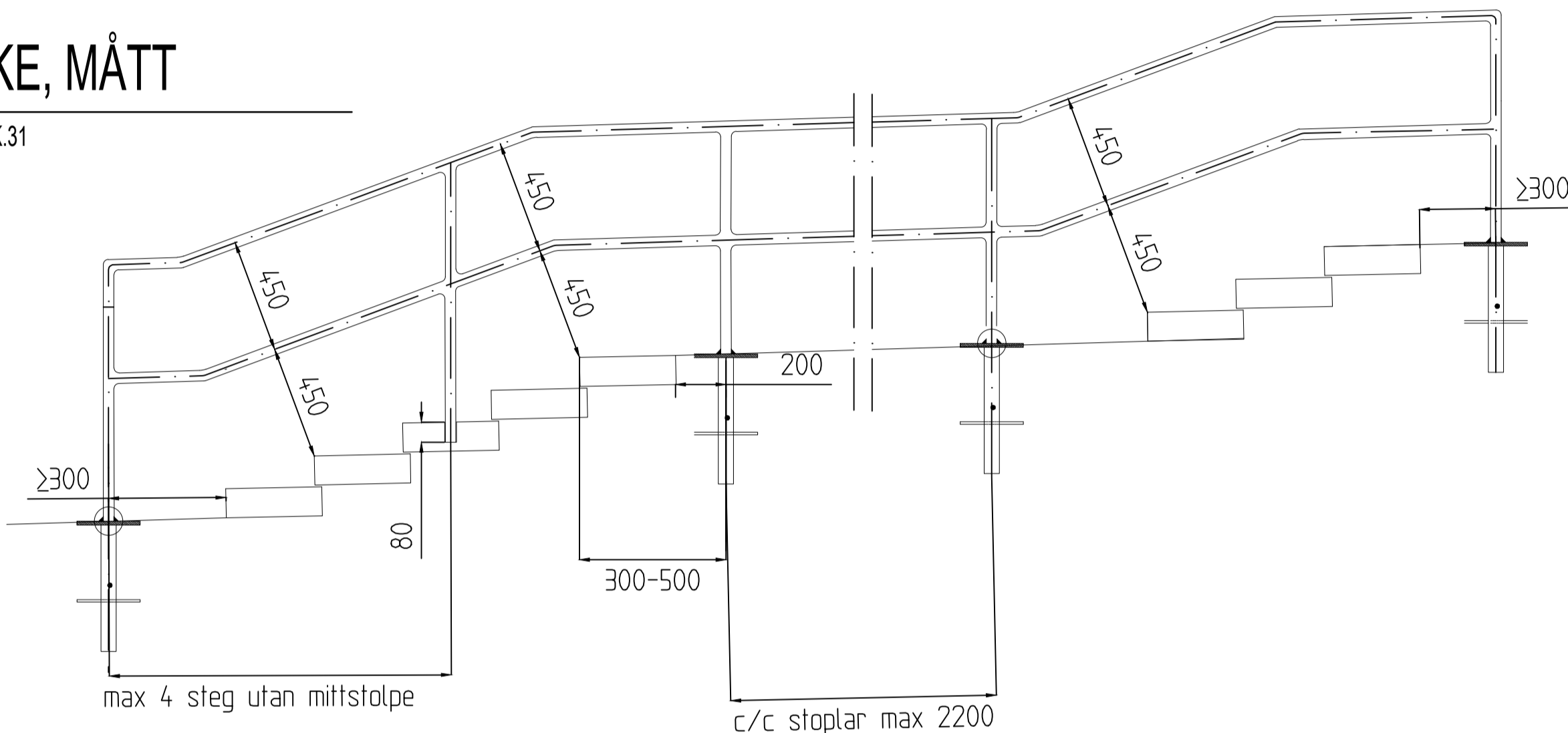


LÄNGDSEKTION



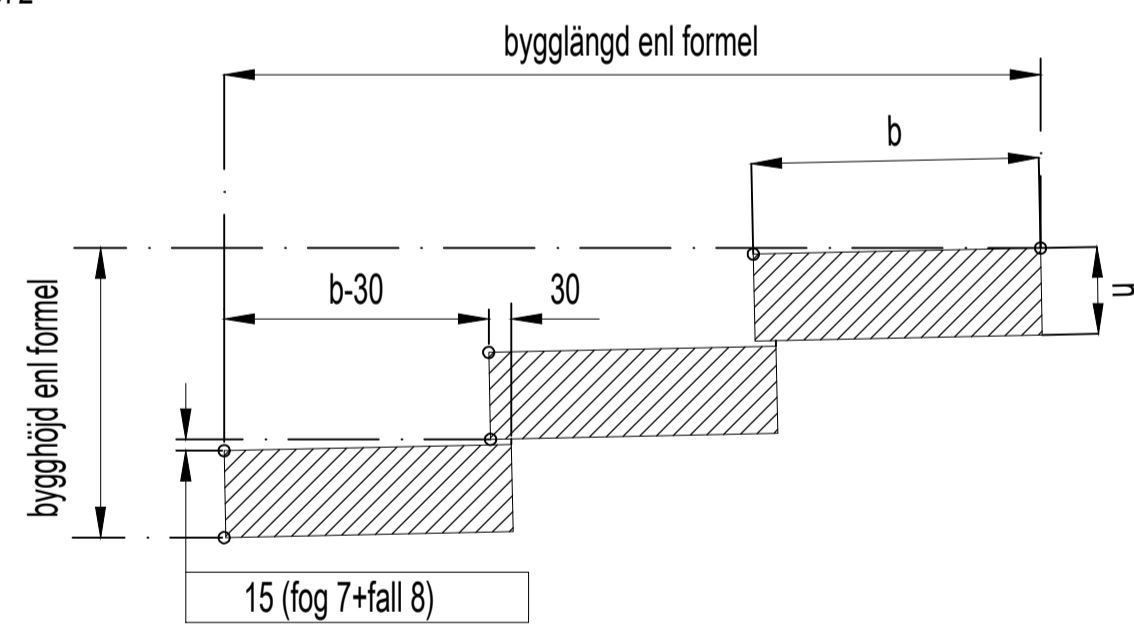
RÄCKE, MÅTT

Enligt NBK.31

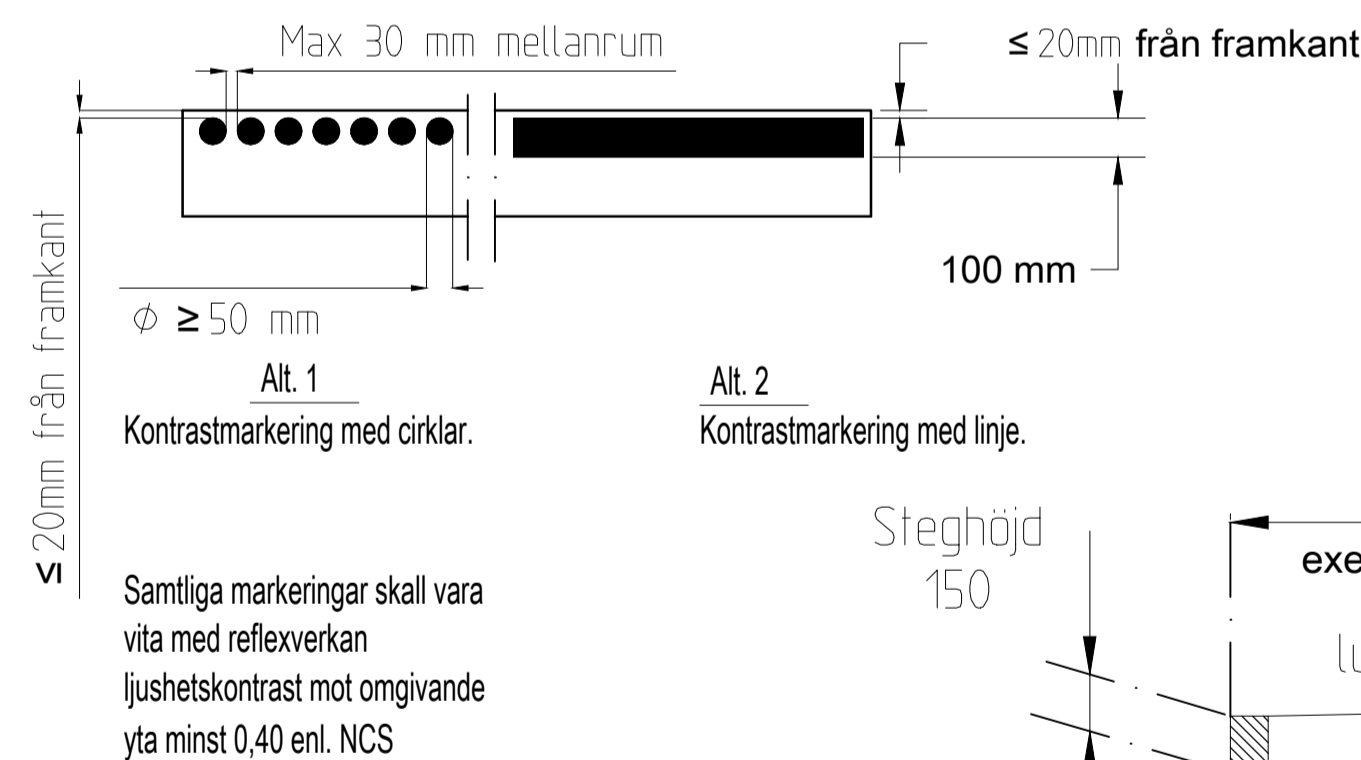


DETALJ

Enligt GBB.572

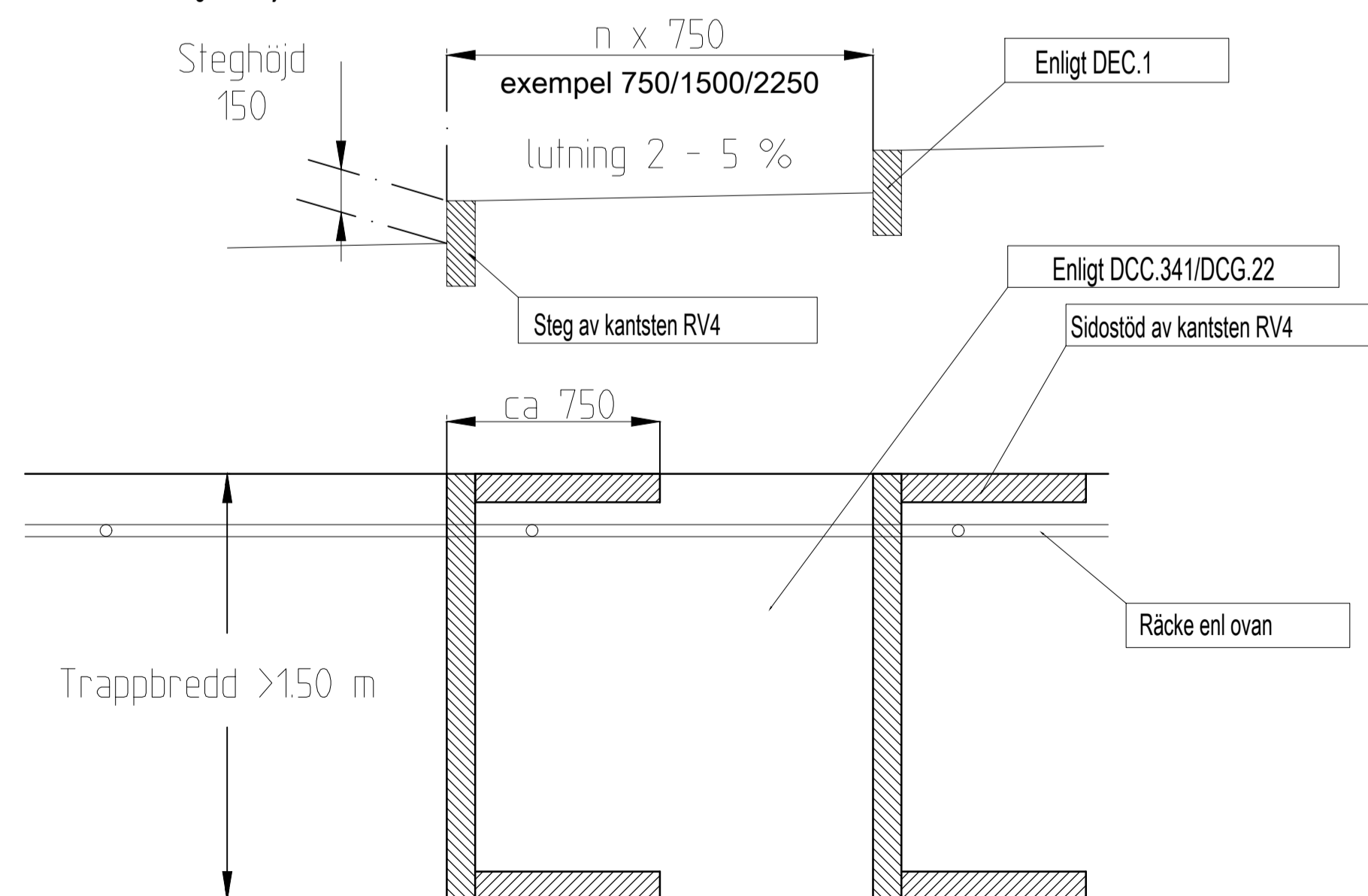


DETALJ, kontrastmarkering



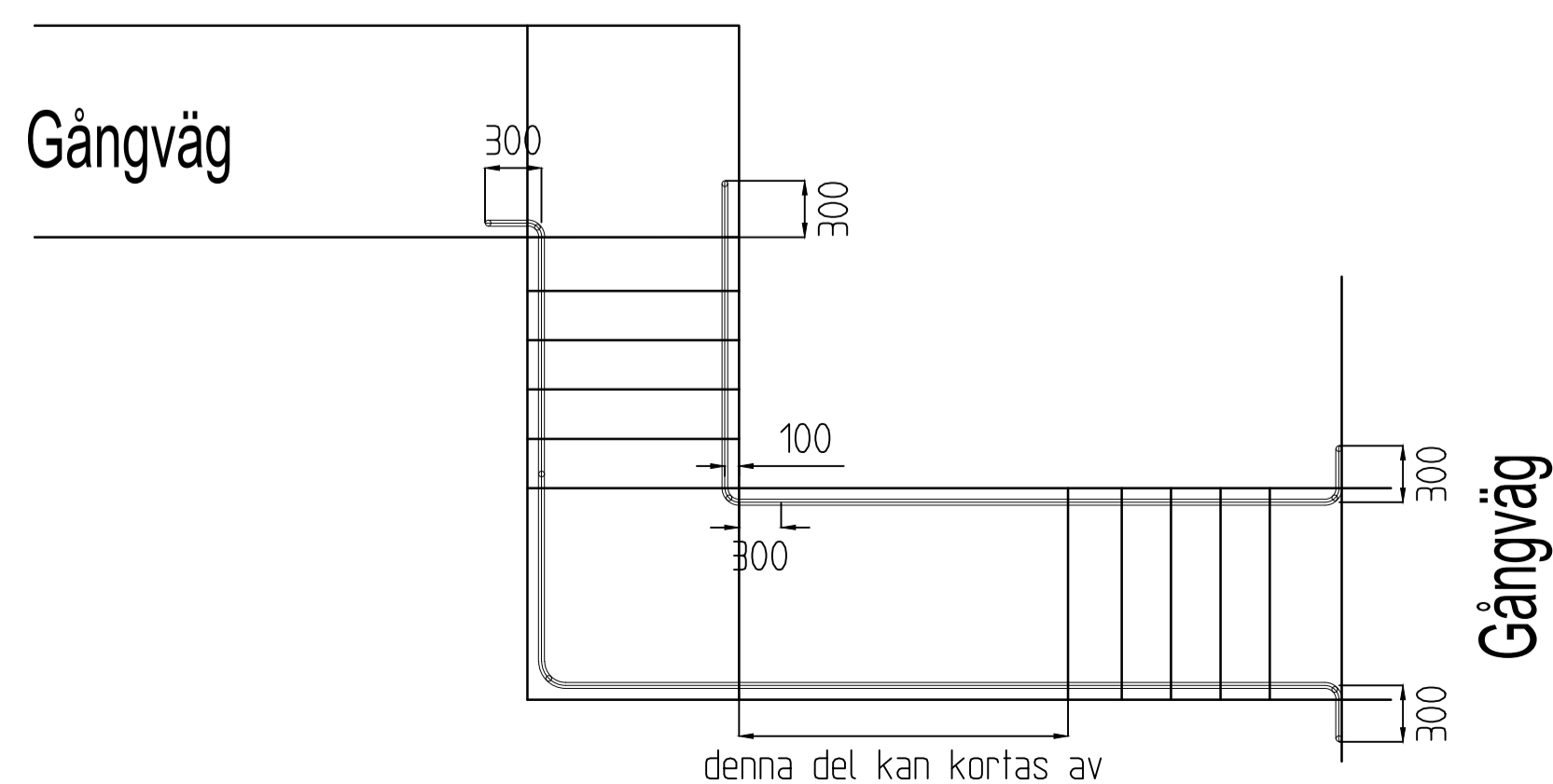
Åsnetrappa, principer

Grundläggs i princip enligt ovan.
Sidostöden kan utgå vid gynnsamma lägen där liten risk för erosion föreligger.
Stegbeklädnad: asfalt/betongmarksten
Räcke sätts på minst ena sidan av typ som ovan.



DETALJ, utformning exempel med typ I

Enligt DEG.21



ANVISNINGAR

A Utformning av trappväg, se även TH kap 3KD

Trappa vinkelrätt mot gångväg, se detalj utf.

Denna placering är att förebygga mindre risk för olycksfall i trappan. Den minskar även möjligheten för olovlig mopedkörning o dyl i trappan. Placeringen kan vara olämplig vid särskilt breda trappor (högre bank och skärning).

Trappa i gångvägens längdriktning, se detalj utf.

andra lösningar ger ett stort ingrepp i landskapet.

Anslutning av färdig mark

För undvikande av erosion och underminering ska färdig mark anslutas med 0.25 m bred stödremsa och därefter svag lutning ut från trappan. Dessutom minimeras skräp- och jordsamlingar i trappan.

Skäldike med erosionsskydd utformas i skärningar på samma nivå som stödremsan (färdig mark enl längdsek).

Placera trappan så att anslutande mark följs så nära som möjligt. Undvik utstickande bankar i en annars jämn slänt. Gör avbrott så att bank/skärningshöjd minimeras.

Räcke

Räcke skall dras ut horisontellt minst 0,30 m efter trappans första och sista steg enligt detalj.
I trappa vinkelrätt mot gångväg vinklas även räcke för att uppnå detta krav.

B Material

Granitblock

Alla synliga ytor ska vara krysshämrad till grad 2.

Dimensioner mm:

	TYP I	TYP II	TYP III
h	115	135	150
b	380	350	330
l	750/1500	750/1500	750/1500
bygg höjd	(123x2)+(nx130)+7	(143x2)+(nx150)+7	(158x2)+(nx165)+7
bygg längd	((n+2)x350)+30	((n+2)x320)+30	((n+2)x300)+30

n = antal steg utöver 2

Normalt används typ I eller II (typ I vid "finare" trappor).

Räcke

Svetsar blåstras SA 2 1/2 och sprutmetallicerar med zink 85/15, 100 my.
Ingjutningsdel av rörstolparna kompletteringsmålas med 200 my järnglimmerpigmenterad epoxi alternativt termoplastning typ levasint, 300 my.
Slutfärgen skall kontrastera mot bakgrunden, i första hand vit.

Grundläggning

Trappan grundläggs på >800 mm materialgrupp A eller B. Vid berg grundläggs på fast botten.
Förstärkningslagret avslutas 200 mm under färdig mark vid trappan, se längdsektion. Ytan tätas och packas.

Infästningsplatta

För infästningsplatta till rörräcke på gångvägsdel/vilplan gäller:
Svets utförs i klass wc-k.
Infästningsplattan fastgjuts i Btg II STD K30, lufthalt 4-6 vol-%.
Räckesstolparna fastsvetsas på plattan med 3 mm svets runt om.
Svetsar på infästningsplatta och plattans övryta blåstras till SA 2 1/2 samt behandlas med zinkrikt färg 2x60 my.

L	2019-10-15	Ny hänvisning i TH		SN
K	2018-04-16	Uppdaterat kapitlet för hänvisning till TH		SH
J	2017-10-16	Uppdaterat kapitlet för hänvisning till TH samt justering av mått för placering av kontrastmarkering på detalj för trappa		SH
I	2017-04-18	Ändring detalj ledstång		EA
H	2015-10-15	Ritningen har bytt namn		TC
G	2014-12-09	AMA-kod		LJo
F	2014-04-15	Detalj infogad		LLJ
E	2013-02-07	Justering text och hänvisning		FW
D	2011-02-01	Justering av hänvisningar och anvisningar		
C	6	2007-02-01	Kontrastmarkering och räckesavslut	AN
B	1	2005-02-01	Vilplan 2.0 m	RA
A	6	2003-02-01	Räcke, mått och färg; Kompl med åsnetrappa	RA
Rev	Antal	Rev datum	Rev omfattning	Verkens
litt	rev		rev datum	Rev godkänd
UPPRÄTTAD FÖR Göteborgs Stad Trafikkontoret				
STANDARDRITNING				
TRAPPOR, PRINCIPER FÖR RÄCKEN OCH KONTRASTMARKERING				
HANDELÄGARE	VERIFERAD	HAFT DEL		
ROLF ANDERSSON				
DWG-FL	RITAD/KONSTR	DNR		
-6590	RA	363/93		
GODKÄND GÖTEBORG	SKALA	OBJEKTSNR	RITNINGSR	REV
93-12-01	1:50	363/93-6590	L	

plotskala 50 (1:20)