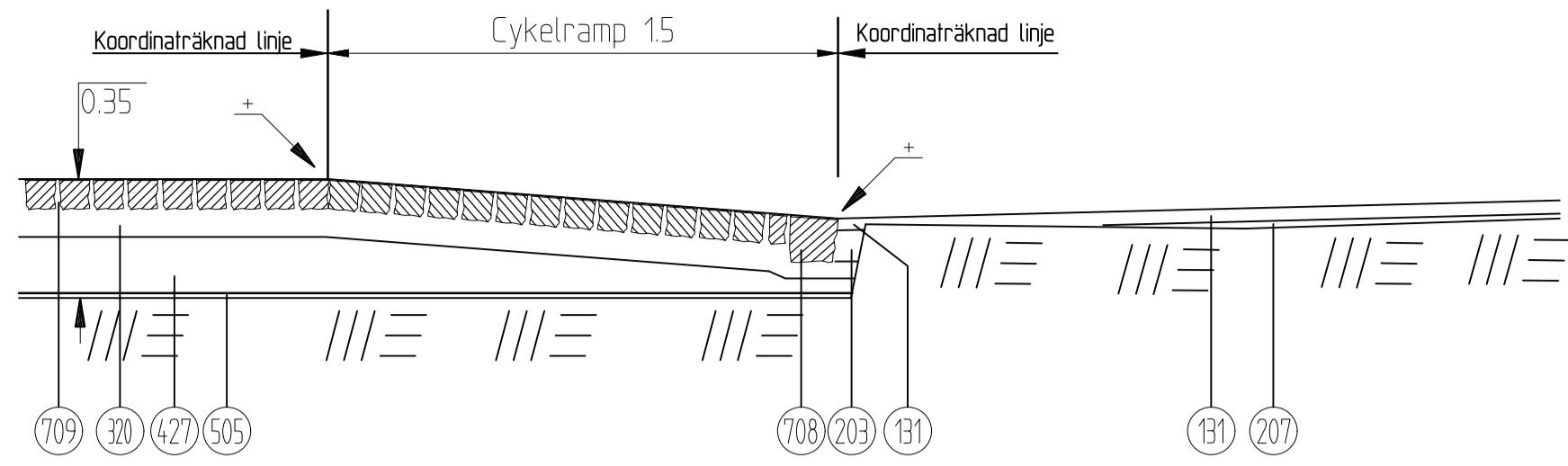
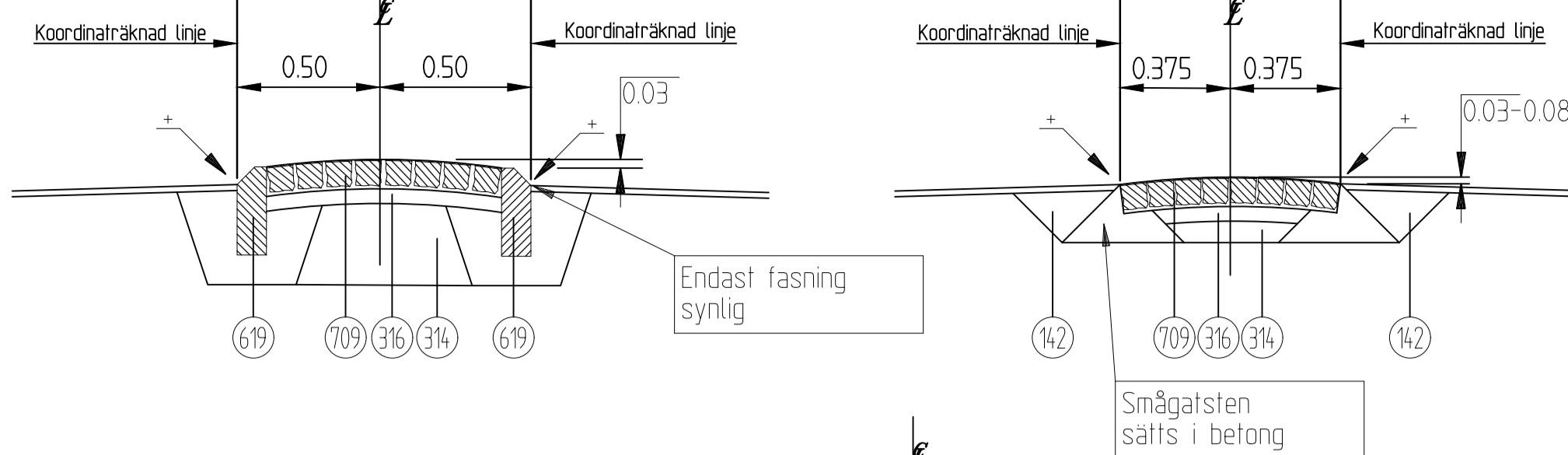


T-T

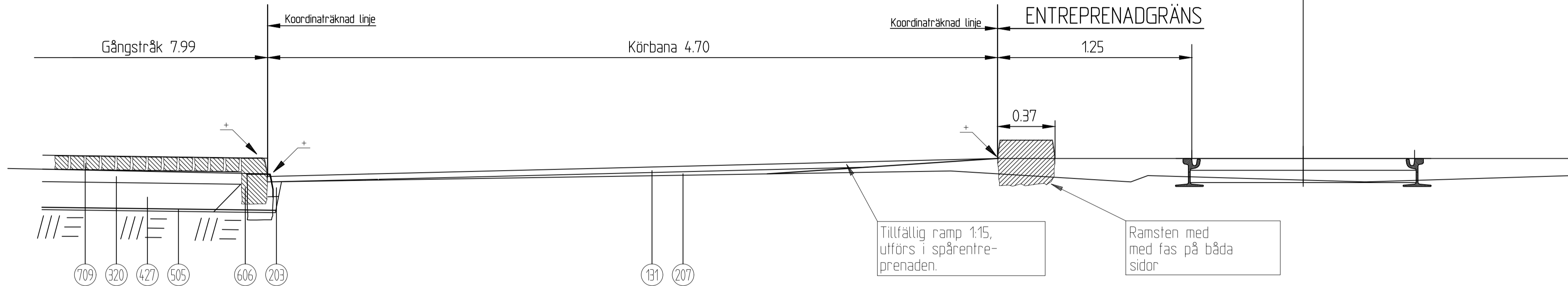


Z-Z

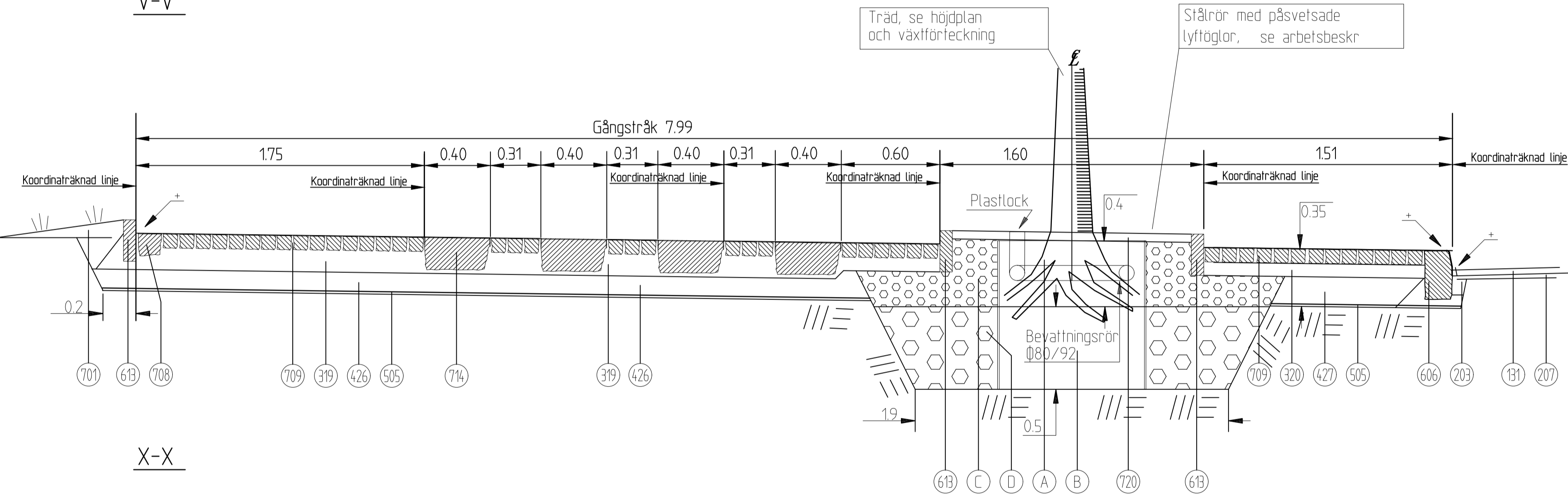
Detaljer: Mittremsa med smågatsten mellan körfält



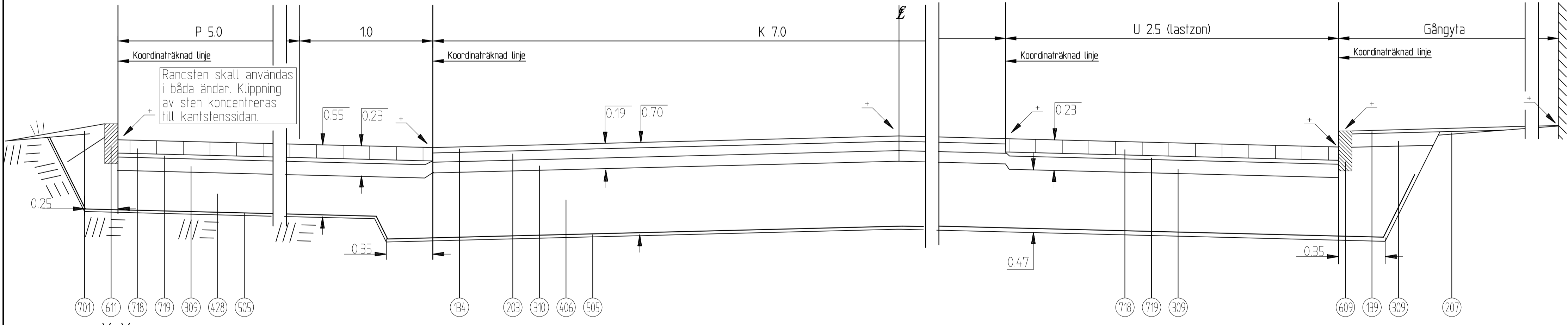
U-U



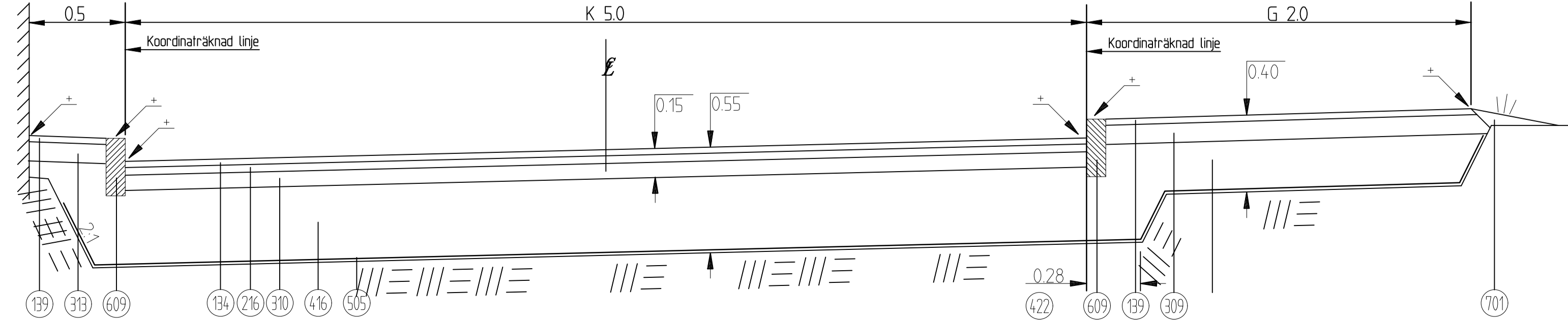
V-V



X-X



Y-Y



NR	BENÄMNING	MATERIAL	AMA-KOD	1000R	ANMÄRKNING
131	Beläggning	Asfalbetong, slitlager för "övriga gator"	DCC.141	32	ADT k just >4000
134	Beläggning	Asfalbetong, slitlager för "lokalgata"	DCC.341	32	ADT k just <500
139	Beläggning	Asfalbetong, slitlager för "gångbana"	DCC.341	40	
142	Beläggning	Justerlager	DCC.131 DCC.231 DCC.331		
203	Bärlager, bundet	AG 22/B 180, 4.5%, 1 lager	DCC.131	70	ingår i sättnings av sten
207	Bärlager, bundet	Justering med AG; ABS/B 180	DCC.111	95	50 mm - ABS/B 180
216	Bärlager, bundet	Bundet bärlager, 1 lager	DCC.211 DCC.311	40	
309	Bärlager, obundet	Krossmaterial 0-40	DCB.31	100	
310	Bärlager, obundet	Krossmaterial 0-40	DCB.31	80	
314	Bärlager, obundet	Justering med krossmaterial 0-40	DCB.5		
316	Bärlager, obundet	"Saltgrus"	DCG.111	50	ingår i sten
319	Bärlager	"Saltgrus"	DCG.111	130	ingår i yttskikt
320	Bärlager	"Saltgrus"	DCG.111	80	ingår i yttskikt
406	Förstärkningsslag	Krossmaterial 0-125	DCB.2	510	
416	Förstärkningsslag	Krossmaterial 0-125	DCB.2	393	
422	Förstärkningsslag	Krossmaterial 0-125	DCB.2	268	
426	Förstärkningsslag	Krossmaterial 0-40, Materialkrav enligt DCB.3	DCB.2	130	
427	Förstärkningsslag	Krossmaterial 0-40, Materialkrav enligt DCB.3	DCB.2	180	
428	Förstärkningsslag	Krossmaterial 0-40, Materialkrav enligt DCB.3	DCB.2	315	
505	Geotextil	Bruksklass N4	DEB.311		TH kap 12J
606	Kantstöd	Gradhuggen faskantsten GF1	DEC.1		100/20 mm synligt normalt
609	Kantstöd	Råhuggen vinkelkantsten RV4	DEC.1		100/20 mm synligt normalt
611	Kantstöd	Råhuggen vinkelkantsten RV 4 med slöt av sadel	DEC.1		100/20 mm synligt normalt
613	Kantstöd	Råhuggen vinkelkantsten RV 6 i betong	DEC.1		80 mm synligt normalt
619	Kantstöd	Råhuggen faskantsten RF4 i betong	DEC.1		80 mm synligt normalt
701	Beklädnad	Växjord och sädd	DCL.1	100	
708	Beklädnad	Storgatsten	DCG.112	340	
709	Beklädnad	Smågatsten, grå	DCG.111	90	
714	Beklädnad	Gångbanehärlar	DCG.12	200	
718	Beklädnad	SF-gräs, typ 1	DCG.23	100	Följ lev. anvisningar
719	Beklädnad	Blå-markssten där det växer gräs i	DCC.111	30	ingår i yttskikt
720	Beklädnad	Grus 2-8	DCB.412	50	lags eller gränstoksteh

Trädplanteringsjord se TH, kap. 12TA6.3  
För fler materiallager i vägsektioner se TH kap 12CE11.3

EXEMPEL, RITNINGSMANER

Q	2020-04-15	Nr 319, 320, 426, 427 och 428 är reviderade	SN		
P	2018-04-16	Logg till detaljer Z-Z	JA		
D	2017-10-16	Uppdaterat kapitelnamn för hänvisning till TH	SH		
N	2017-04-18	Ändrade AMA-koder och hänvisning till kap. om trädplanteringsjord	SH		
M	2016-04-15	Text materiallager i vägsektioner	SH		
L	2014-12-09	AMA-koder	LJo		
K	2014-10-15	Justering höjd nr 606, 609 och 611	LJo		
J	2014-04-15	Justering text och hänvisning, nr.134 samt AMA-kod till DCC.341	LJJ		
H	2013-02-06	Justering text och hänvisning	FW		
G	2012-03-19	Ändr mtrl-tabell nr. 203, 207, 319, 320, 426, 427, 428, 718, 719, 720	HI		
F	2012-02-10	AMA-koder	HI		
E	2012-01-25	mtrl-tabell nr. 131, 139 och 216	HI		
D	2012-01-11	Sektionsbredd	HI		
C	09-02-01	ATB Väg - VTK Väg	RA		
B	02-02-01	Materialnummer 135, 203	RA		
A	99-09-16	Tabelltext och sektioner	RA		
Rev	Antal rev	Rev datum	Rev omfattning	Verkers rev datum	Rev godkänd

UPPRÄTTAD FÖR **Göteborgs Stad**  
Trafikkontoret

STANDARDRITNING  
INNERSTAD, EXEMPEL  
NORMALSEKTIONER

HANDLAGGARE: ROLF ANDERSSON  
VERIFERAD: RA  
HAFT DEL: 363/93

OMG-FIL: -4562  
RITAD/KONSTR: RA  
DNR: 363/93

SKALA: 120 vid A1  
OBJEKTSNR: 363/93-4562  
RITINGSNR: 363/93-4562  
REV: Q