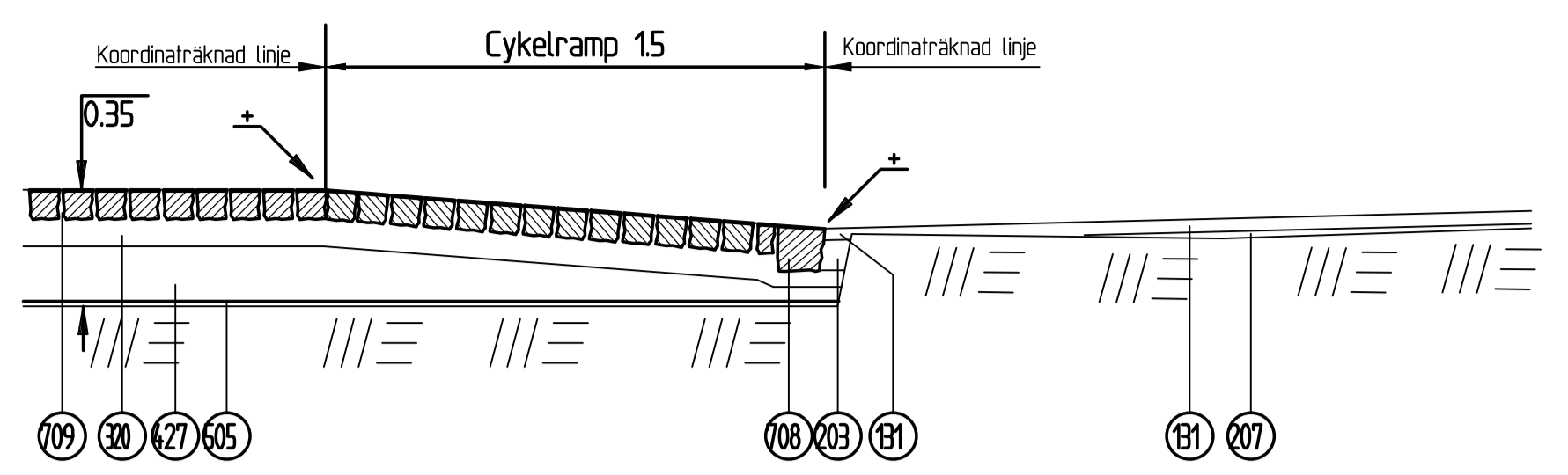
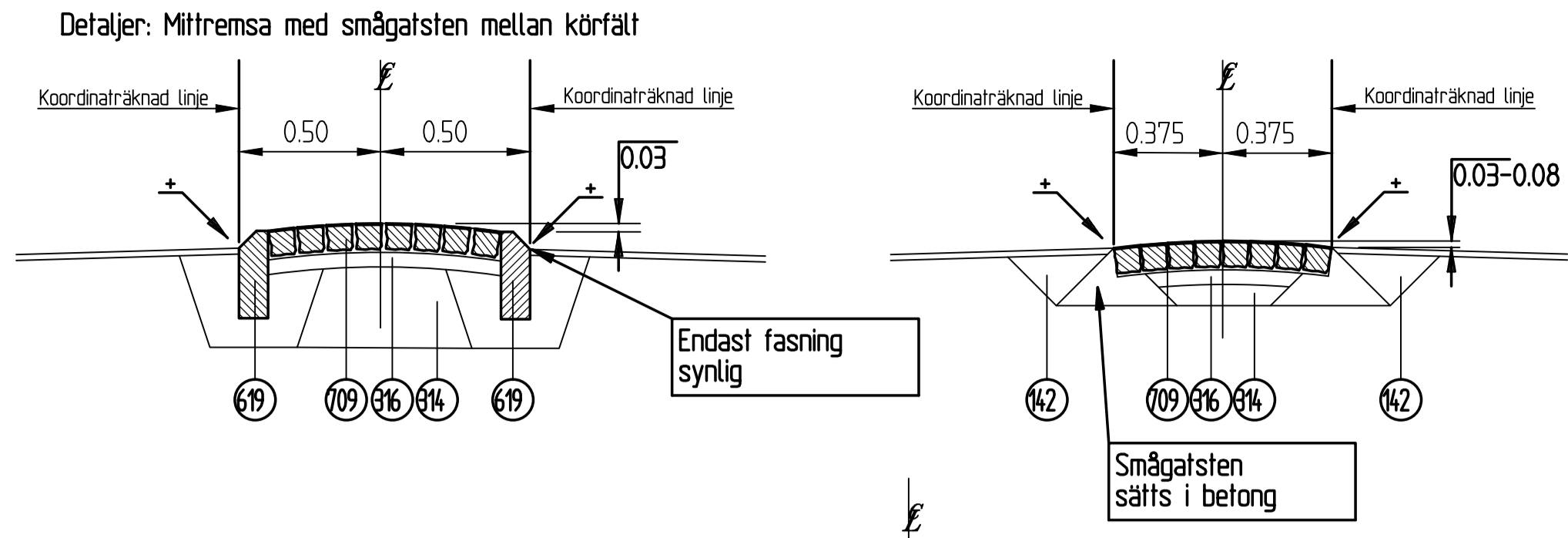


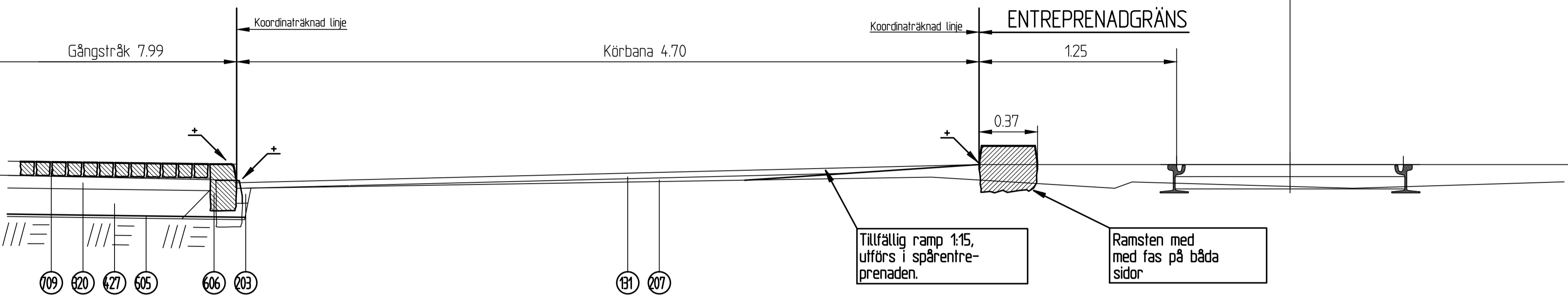
T-T



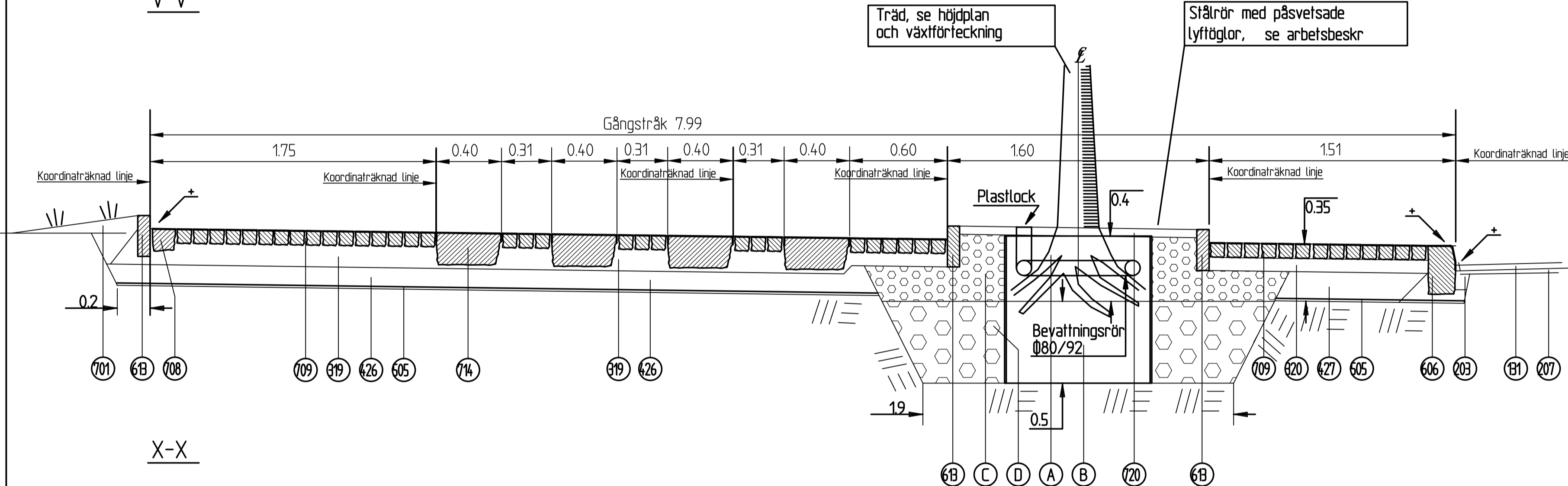
Z-Z



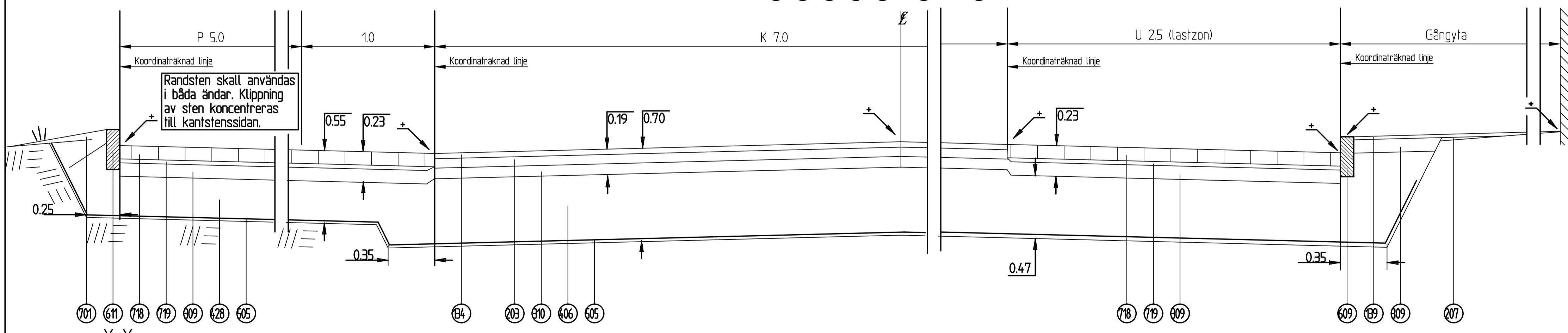
U-U



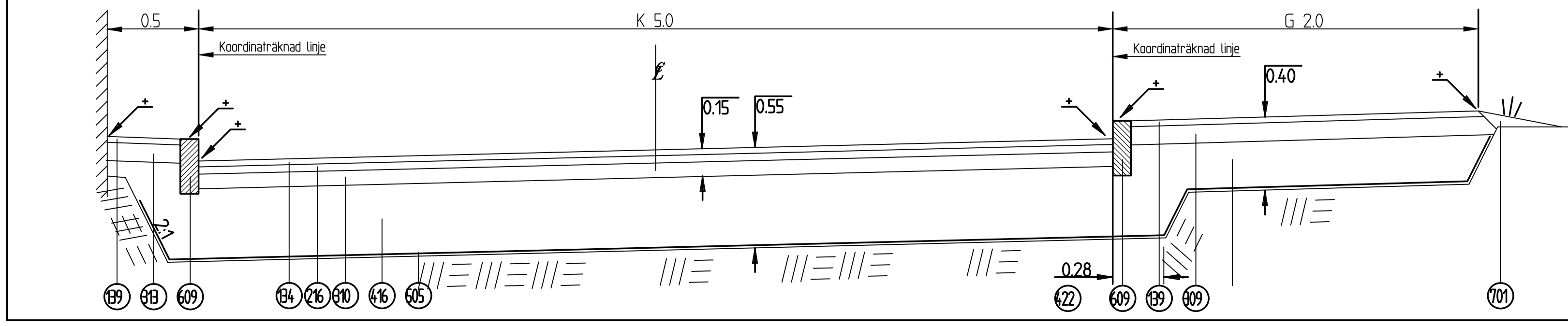
V-V



X-X



Y-Y



NR	BENÄMNING	MATERIAL	AMA-kod	TPP	ANMÄRKNING
131	Beläggning	Asfalbetong, slitlager för "Övriga gator"	DCC.141	32	AOT k just >400
134	Beläggning	Asfalbetong, slitlager för "Lokalagata"	DCC.341	32	AOT k just <500
139	Beläggning	Asfalbetong, slitlager för "Gångbana"	DCC.131	40	
142	Beläggning	Justertager	DCC.131 DCC.231 DCC.331		
203	Bärlager, bundet	AG 22/B 180, 4.5%, 1 lager	DCC.111	70	ingår i sättnings av sten
207	Bärlager, bundet	Justering med AG; ABS/B 180	DCC.131	95	60 mm; ABS/B 180
216	Bärlager, bundet	Bundet bärlager, 1 lager	DCC.111 DCC.211 DCC.311	40	
309	Bärlager, obundet	Krossmaterial 0-40	DCB.31	100	
310	Bärlager, obundet	Krossmaterial 0-40	DCB.31	80	
314	Bärlager, obundet	Justering med krossmaterial 0-40	DCB.5		
316	Bärlager, obundet	"Säfforus"		50	ingår i sten
319	Bärlager	"Säfforus"		130	ingår i ytskikt
320	Bärlager	"Säfforus"		80	ingår i ytskikt
406	Förstärkningslager	Krossmaterial 0-125	DCB.2	510	
416	Förstärkningslager	Krossmaterial 0-125	DCB.2	993	
422	Förstärkningslager	Krossmaterial 0-125	DCB.2	268	
426	Förstärkningslager	Krossmaterial 0-40	DCB.2	130	
427	Förstärkningslager	Krossmaterial 0-40	DCB.2	180	
428	Förstärkningslager	Krossmaterial 0-40	DCB.2	315	
505	Geotextil	Bruksklass N4	DBB.3111		TH kap 12J
606	Kantstöd	Gradhuggen faskanststen GF1	DEC.1		100/120 mm synligt normalt
609	Kantstöd	Råhuggen vinkelkantsten RV4	DEC.1		100/120 mm synligt normalt
611	Kantstöd	Råhuggen vinkelkantsten RV 4 med stål av asfal	DEC.1		100/120 mm synligt normalt
613	Kantstöd	Råhuggen vinkelkantsten RV 6 i betong	DEC.1		80 mm synligt normalt
619	Kantstöd	Råhuggen faskanststen RF4 i betong	DEC.1		80 mm synligt normalt
701	Beklädnad	Växlfjord och sådd	DCL.1	100	
708	Beklädnad	Storgatsten	DCG.111	440	
709	Beklädnad	Smågatsten, grå	DCG.111	490	
714	Beklädnad	Gångbanehållare	DCG.12	200	
718	Beklädnad	SF-gräs, typ 1	DCG.23	100	Följ lev. anvisningar
719	Beklädnad	Blög-markssten där det växer gräs i	DCC.111	30	ingår i ytskikt
720	Beklädnad	Säfforus	DCC.111	50	lägs eller gränssidan
		Grus 2-8	DCB.412	50	

Trädplanteringsjord se TH, kap. 12TA6.3  
För fler materiallager i vägsektioner se TH kap 12CE1.13

= höjdsatt punkt  
**EXEMPEL, RITNINGSMANER**

Rev	Utgåva	Rev datum	Rev omfattning	Verkens rev datum	Rev godkänt
P	2018-04-16		Lagt till detaljer Z-Z		JA
O	2017-10-16		Uppdaterat kapitelnum för hänvisning till TH		SH
N	2017-04-18		Rådade AMA-koder och hänvisning till kap. om trädplanteringsjord		SH
M	2016-04-15		Text materiallager i vägsektioner		SH
L	2014-12-09		AMA-koder		Ljo
K	2014-10-15		Justering höjd nr 606, 609 och 611		Ljo
J	2014-04-15		Justering text och hänvisning, nr134 samt AMA-kod till DCC.341		LJ
H	2013-02-06		Justering text och hänvisning		Fw
G	2012-03-13		Änser nr134 nr. 203, 207, 319, 320, 426, 427, 428, 718, 719, 720		HI
F	2012-02-10		AMA-koder		HI
E	2012-01-25		nr134 nr. 131, 139 och 216		HI
D	2012-01-11		Sektionsbredd		HI
C	09-02-01		ATB Väg - VVTR Väg		RA
B	02-02-01		Materialnummer 135, 203		RA
A	99-09-16		Tabelltext och sektioner		RA

UPPRÄTTAD FÖR	<b>Göteborgs Stad</b> Trafikkontoret
HANDLÄGGARE	ROLF ANDERSSON
VERIFIERAD	RA
HAFT DEL	363/93
DWG-PL	RA
INR	363/93
SKALA	1:20 vid A1
OBJEKTSNR	
RITINGSNR	363/93-4562
REV	0