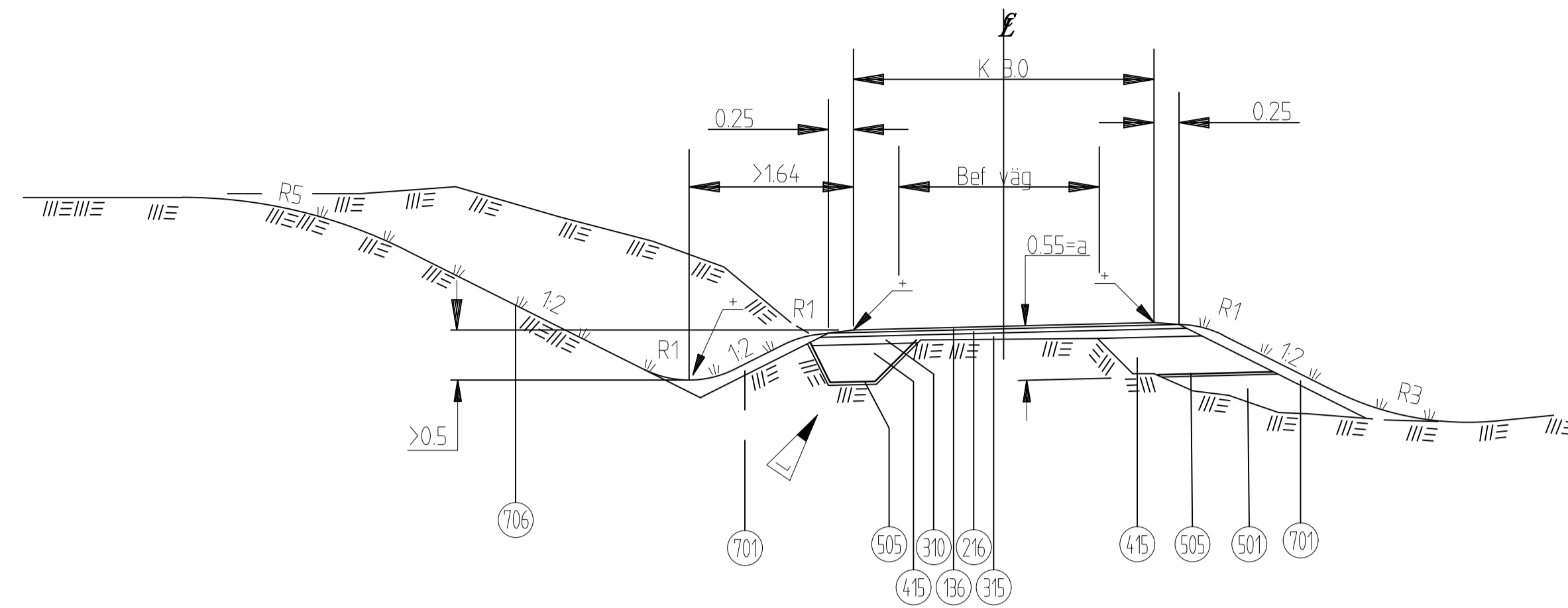


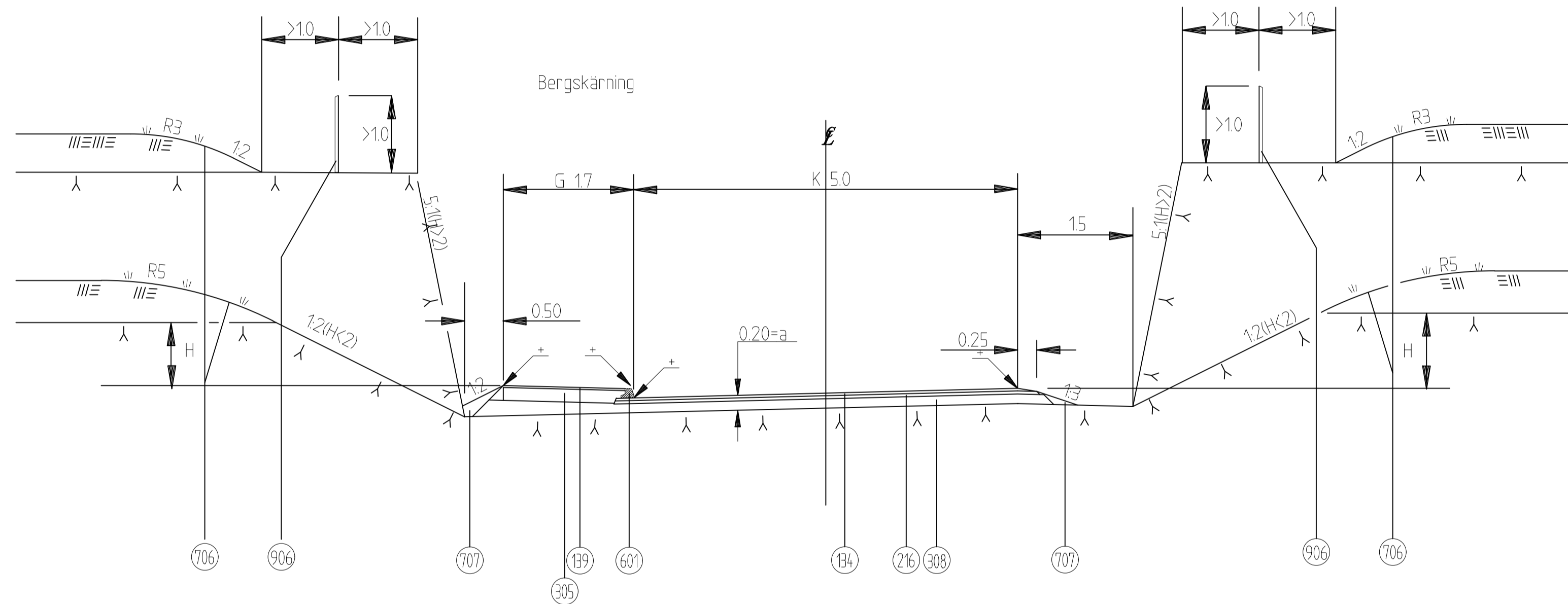
### Gatan XX

Gäller x/xxx - x/xxx



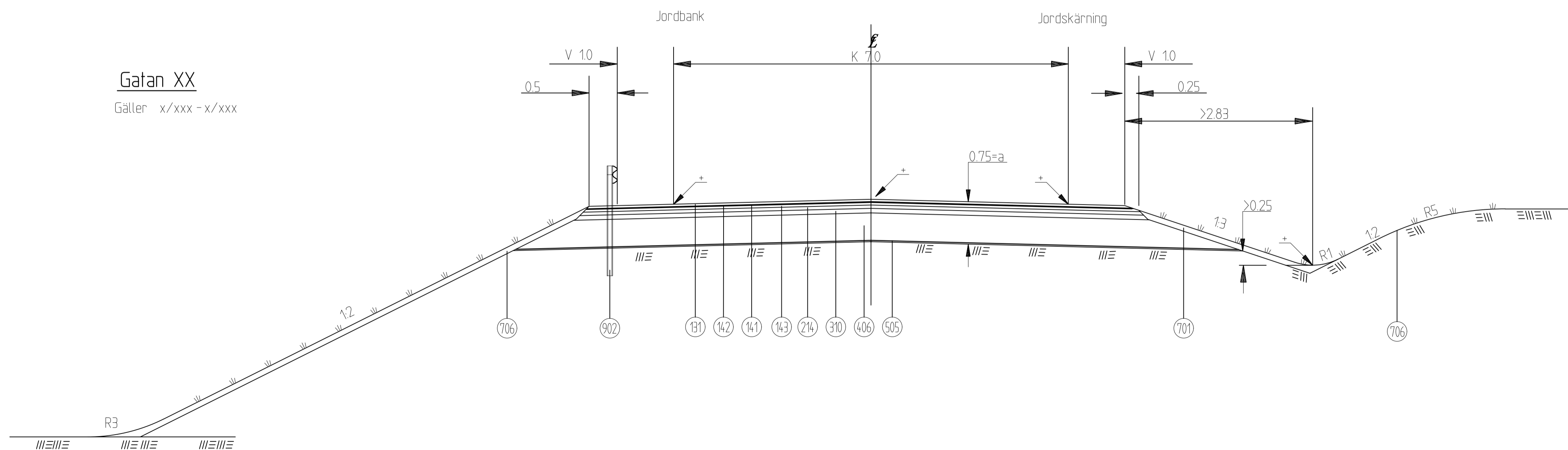
### Gatan XX

Gäller x/xxx - x/xxx



### Gatan XX

Gäller x/xxx - x/xxx



= höjdsatt punkt

## EXEMPEL, RITNINGSMANER

L	2020-04-15	Borttaget mått	SN
K	2017-10-16	Uppdaterat kapitelnamn för hänvisning till TH	SH
J	2017-04-18	Ändrade AMA-koder	SH
I	2016-04-15	Text materiallager i vägsektioner	SH
H	2014-12-09	AMA-koder	LJb
G	2013-04-15	Justering text och hänvisning, 134, 136	LJ
F	2013-02-06	Justering text och hänvisning	FW
E	2012-02-10	AMA-koder	HI
D	2012-01-25	mtrl.tabell nr. 131, 139, 143, 216 och 305	HI
C	2012-01-11	Sektionsbredd	HI
B	2009-02-01	ATB Väg - VTK Väg	RA
A	99-09-16	Tabelltext och sektioner	RA

Rev	Antal	Rev datum	Rev omfattning	Verkens rev datum	Rev godkänd
U1	1				
UPPRÄTTAD FÖR					
STANDARDRITNING			YTTERSTAD, EXEMPEL		
NORMALSEKTIONER					
HANDELEGARE	VERIFIERAD	HAFT DEL			
ROLF ANDERSSON					
DWG-FIL	RTITAD/KONSTR	DNR			
-4561	RA	363/93			
GODKÄND GÖTEBORGS	RTITINGSNR	SKALA	OBJEKTSNR	RTITINGSNR	REV
93-12-01	363/93-4561	1:50 vid A1			L

NR	BENÄMNING	MATERIAL	AMA-KOD	INDEX	ANMÄRKNING
131	Beläggning	Asfalthebeling, slitlager för "Övriga gator"	DCC.141	32	ADT k just >4000
134	Beläggning	Asfalthebeling, slitlager för "Lokalgata"	DCC.341	32	ADT k just <500
135	Beläggning	Asfalthebeling, slitlager för "Lokalgata"	DCC.341	24	ADT k just <500
139	Beläggning	Asfalthebeling, slitlager för "Gångbana"	DCC.341	40	
141	Beläggning	Justerlager	DCC.131 DCC.231 DCC.331	(16)	Utgår vid 1 skede
142	Beläggning	Justerlager	DCC.131 DCC.231 DCC.331		
143	Beläggning	Bindlager	DCC.121 DCC.221	68	
214	Bärlager, bundet	Bundet bärlager, 1 lager	DCC.111 DCC.211 DCC.311	60	
216	Bärlager, bundet	Bundet bärlager, 1 lager	DCC.111 DCC.211 DCC.311	40	
305	Bärlager, obundet	Krossmaterial 0-40	DCB.31	160	
308	Bärlager, obundet	Krossmaterial 0-40	DCB.31	128	
310	Bärlager, obundet	Krossmaterial 0-40	DCB.31	80	
315	Bärlager, obundet	Justering med krossmaterial 0-20	DCB.5	<90	
406	Förstärkningslager	Krossmaterial 0-125	DCB.2	510	
415	Förstärkningslager	Krossmaterial 0-125	DCB.2	401	
501	Fyllning jord	Mineraljord	CEB.112		
505	Geotextil	Bruksklass N4	DBB.3111		TH kap 12J
601	Kantstört	Betongkantsten, Btg B	DEC.2		120 mm synligt
701	Beklädnad	Växtjord och sådd	DCL.1	100	
706	Beklädnad	Sprutsädd	DDB.13		
707	Beklädnad	Stödremsa krossmaterial 0-20	DCB.6		
802	Bärke	Vägrärke FI12	DEG.1		TH kap 12MA
806	Stängsel	Vird bergsstup, nätstängsel H=10 m	DEG.3		

För fler materiallager i vägsektioner se TH kap 12CE113