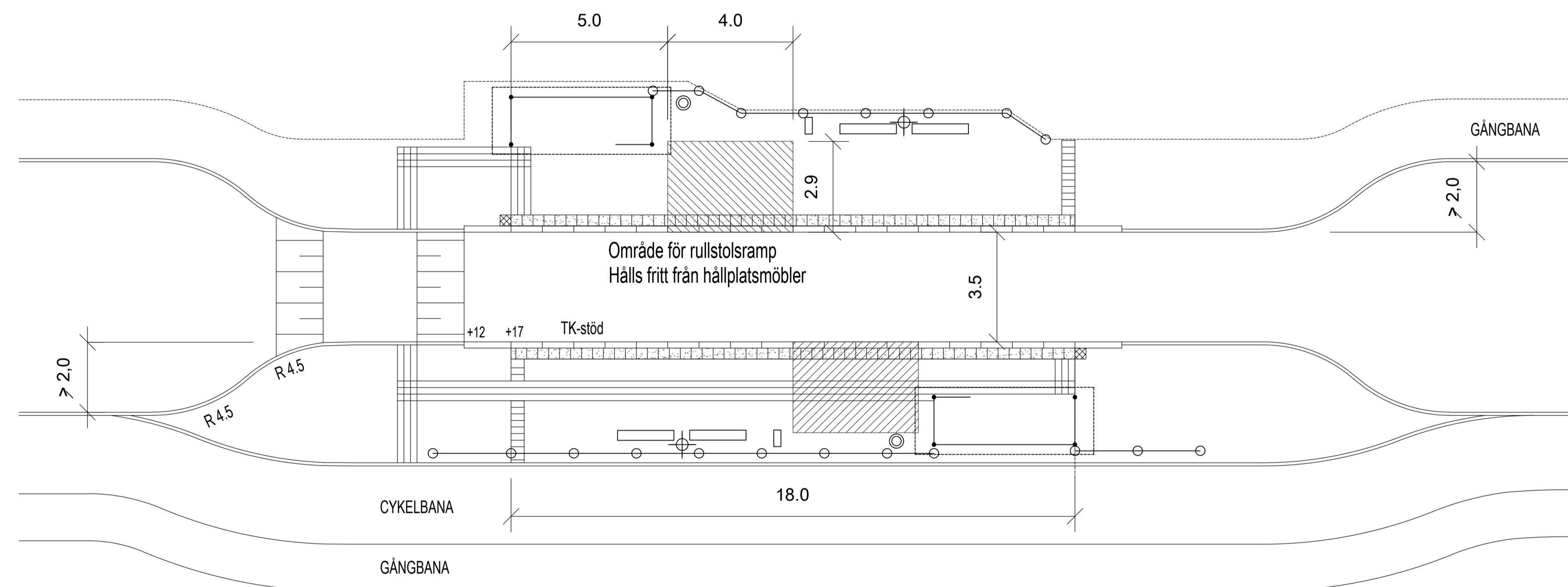


BUSSHÅLLPLATS TYP TIMGLAS

SKALA 1:200 vid A1

Utformning och möblering plattform,
se ritning nr 363/93-3590, 363/93-3592



TECKENFÖRKLARING

- RÄCKE
- BÄNK MED ARM- OCH RYGGSTÖD
- PAPPERSKORG
- HÅLLPLATSPELARE
- BELYSNINGSSTOLPE
- TYP: MUNKSTEN 210x420x70 MM, SLÄTA NATUR
- LEDYTA, TYP: LEDMUNKEN 210x210x70 MM, NATUR
- VALYTA, TYP: MUNKSTEN 210x210x70 MM, SLÄTA NATUR
- KONTRASTMARKERING, TYP: ST-ERIKS SUPERPLATTA, 350x350x65 MM, VIT SUPER
- HÅLLMÄRKE, TYP: ST-ERIKS SUPERPLATTA, 350x350x65 MM, GUL

HÄNVISNINGAR

TH:

- Val av kantstöd, se 12L
- Kantstöd typ TK, se ritning nr 363/93-4557
- Dim av överbyggnad busshållplats, se 12BF
- Dim av plattform av marksten, se 12BD, 12BE
- Tvarfall, se 12BC3
- Busshållplats platsgjuten markbetong, se ritning nr 363/93-3564
- Vänthall typ JCDecaux, se ritning nr 363/93-3559
- Hållplatspelare, se ritning nr 363/93-3560
- Räcke, se 12MB
- Belysning, se 12BG
- Busshållplats, utformning och möblering plattform, se ritning nr 363/93-3590, 363/93-3592

ANVISNINGAR

Alternativ väg för utryckningsfordon och underhåll bör finnas. (Gäller även vid sk "busstopp")

Utformningen skall ske i samråd med Räddningstjänsten. För kontakt se TH kap 1C kompetens "Räddningstjänsten".

Förhöjd övergång utförs i samråd med trafikkontoret. För kontakt se TH kap 1C kompetens "Farthinder".

H		2019-10-15	Nya hänvisningar till kontaktistan		SN
G		2018-04-16	Uppdaterat kapitelnamn för hänvisning till TH		SH
F		2017-10-16	Uppdaterat kapitelnamn för hänvisning till TH		SH
E		2014-10-15	Justering av hänvisning		LJo
D		2014-04-14	Justering av ledyta, ram av bitmarksten runt vänthall		KS
C		2011-02-01	Justering av text och hänvisning		FW
B		2011-02-01	Område för rullstolsramp hålls fritt från hållplatsmöbler. Justering teckenförklaring.		KS
A	1	2005-02-01	Alternativ väg för utryckningsfordon och underhåll		RA
Rev	Antal	Rev datum	Rev omfattning	Verkens	Rev
lit	rev			rev datum	godkänd
			UPPRÄTTAD FÖR		
			STANDARDRITNING		
			Busshållplats typ timglas		
			Utformning		
HANDLAGGARE	VERIFIERAD	HAFT DEL			
KS		J-W			
DWG-FILE	RITADKONSTR	DNR			
-3593	KS	363/93			
GOÄKÄND GÖTEBORGS	SKALA	OBJEKTSNR	RITINGSNR	REV	
1999-11-03	J-I Wallin	100 M M	363/93-3593	H	