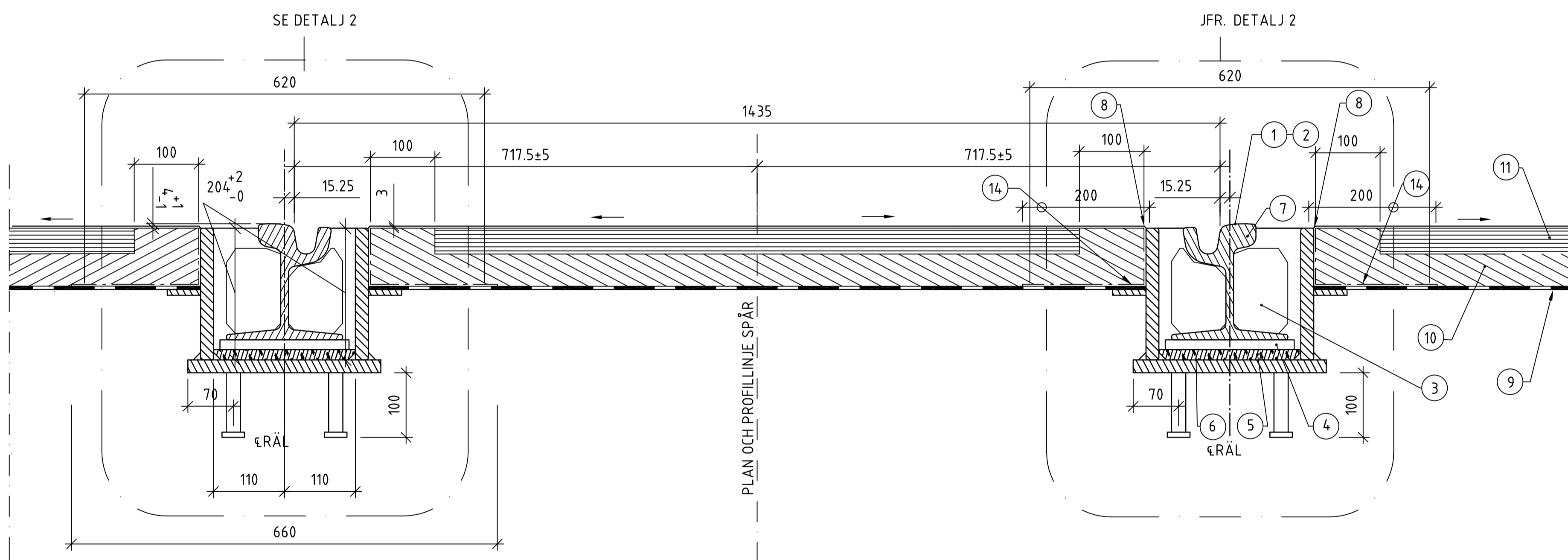


SEKTIÖN ALTERNATIV A

1:5

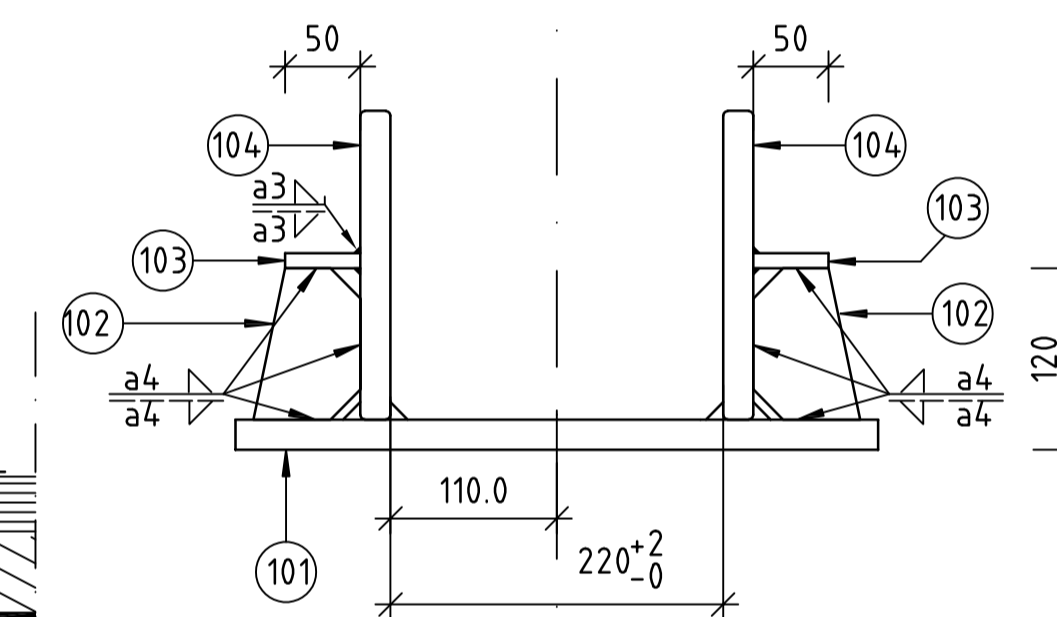
- UNDERGJUTNING MED BEMIX STANDARD (13)
- KRINGGJUTNING MED BEMIX A3 (13)
- URSPARING UTFÖRS MED RÅ BRÄDFORM. MOTGJUTNINGSYTAN BLÄSTRAS (12)

NR	BENÄMNING	AMA. KOD	ANM
1	EDILON PRE-TREATMENT PRIMER	DFB. 25	ELLER LIKVÄRDIG AVSEENDE FUNKTION OCG KVALITE
2	EDILON BONDING PRIMER	DFB. 25	ELLER LIKVÄRDIG AVSEENDE FUNKTION OCG KVALITE
3	EDILON ERS CORK	DFB. 25	ELLER LIKVÄRDIG AVSEENDE FUNKTION OCG KVALITE
4	EDILON SHIMMS C/C 1500-2000 mm, t=14mm	DFB. 25	ELLER LIKVÄRDIG AVSEENDE FUNKTION OCG KVALITE
5	TRACKELAST RS/PRU/2000 165X16 mm	DFB. 25	ELLER LIKVÄRDIG AVSEENDE FUNKTION OCG KVALITE
6	EDILON DEX-G TYPE 20	DFB. 25	ELLER LIKVÄRDIG AVSEENDE FUNKTION OCG KVALITE
7	INSTALLATION RÄLER	DFB. 25	ELLER LIKVÄRDIG AVSEENDE FUNKTION OCG KVALITE
8	3mm FOGMASSA	DCF. 6	
9	5mm TÄTSKIKTSMATTA	JBE. 111	
10	50mm GJUTASFALT PGJA	DCF. 22111	SE TH KAP. 13 PA2
11	40mm SLITLAGER	DCF. 21121	SE TH KAP. 13 PA2
12	BRÄDFORM	EBB. 13	
13	BETONG	EBE. 11711	ELLER LIKVÄRDIG AVSEENDE FUNKTION OCG KVALITE
14	FÖRSEGLING EPOXI	JB. 112	



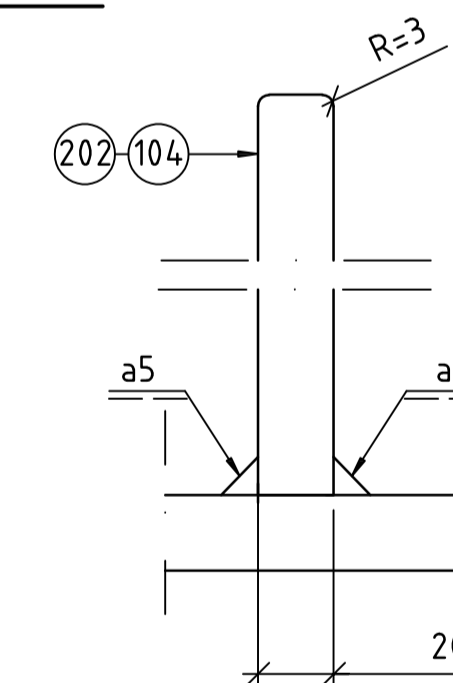
SEKTIÖN ALTERNATIV B

1:5



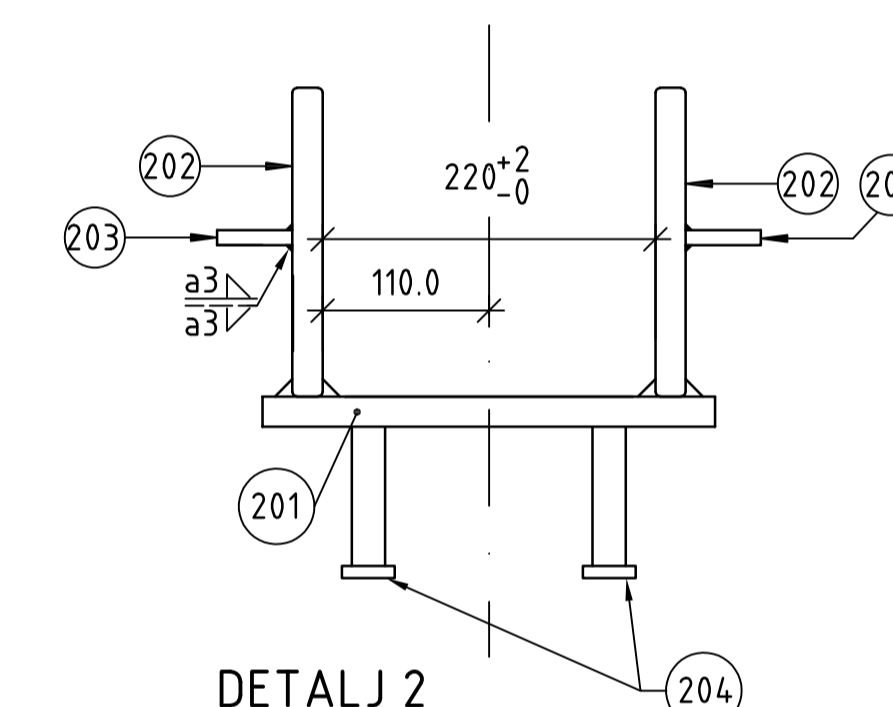
DETALJ 1

1:5



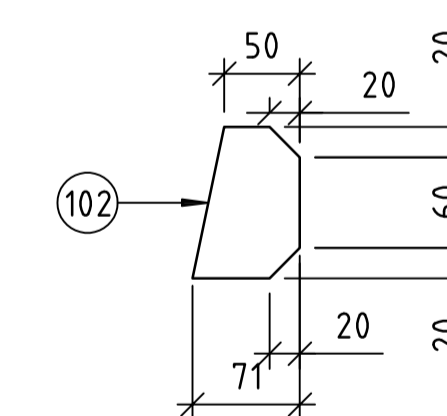
DETALJ 3 POS. 104, 202

1:2



DETALJ 2

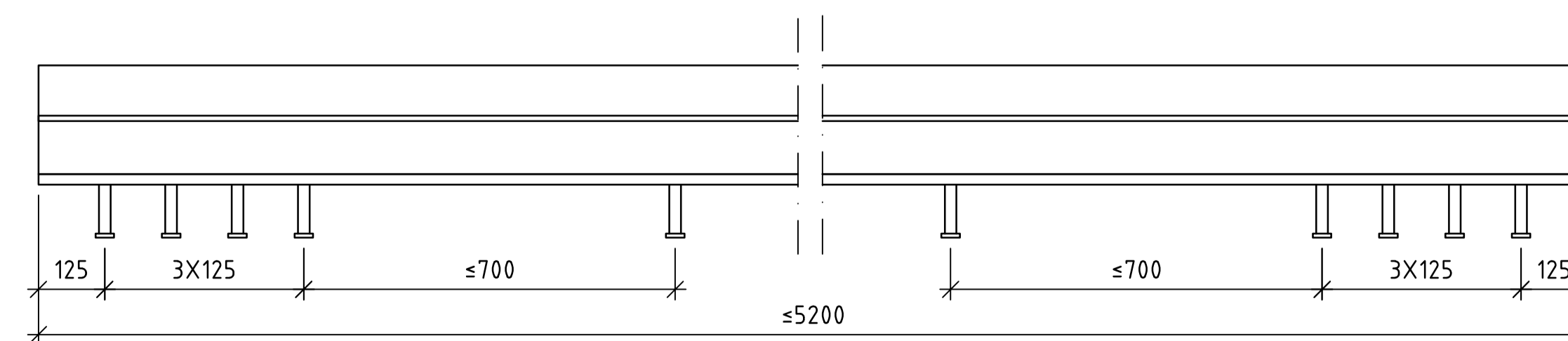
1:5



DETALJ 4 POS. 102

1:5

POS.	ANT.	BENÄMNING	DIMENSION	KVALITET	AMA. KOD	ANMÄRKNING
101		BOTTENPLÅT	PL425x20	ROSTFRITT STÅL 1.4462	GBD. 11	
102		PLÅT AVSTYVNING SE DETALJ 4	t=10, C/C=300	ROSTFRITT STÅL 1.4462	GBD. 11	
103		FLÄNS	PL50x10	ROSTFRITT STÅL 1.4462	GBD. 11	
104		LIVPLÅT SE DETALJ 3	PL204x20	ROSTFRITT STÅL 1.4462	GBD. 11	
201		BOTTENPLÅT	PL300x20	ROSTFRITT STÅL 1.4462	GBD. 11	
202		LIVPLÅT SE DETALJ 3	PL204x20	ROSTFRITT STÅL 1.4462	GBD. 11	
203		FLÄNS	PL50x10	ROSTFRITT STÅL 1.4462	GBD. 11	
204		SVETSULT	Ø22x100	SD1	GBD	



ELEVATION, ALTERNATIV B

1:10

SKALA 1:5  
0 0,1 0,2 0,5  
METER



STANDARDDRITNING  
GATUSTRASSE  
RÄLLÅDA FÖR GATURÄLL TYP 60R2

FÖR. HANDLÄGGARE	DATUM	FORMAT	SKALA	RITNINGNUMMER
HÅKAN KARLÉN	2019-04-15	A1		-3548