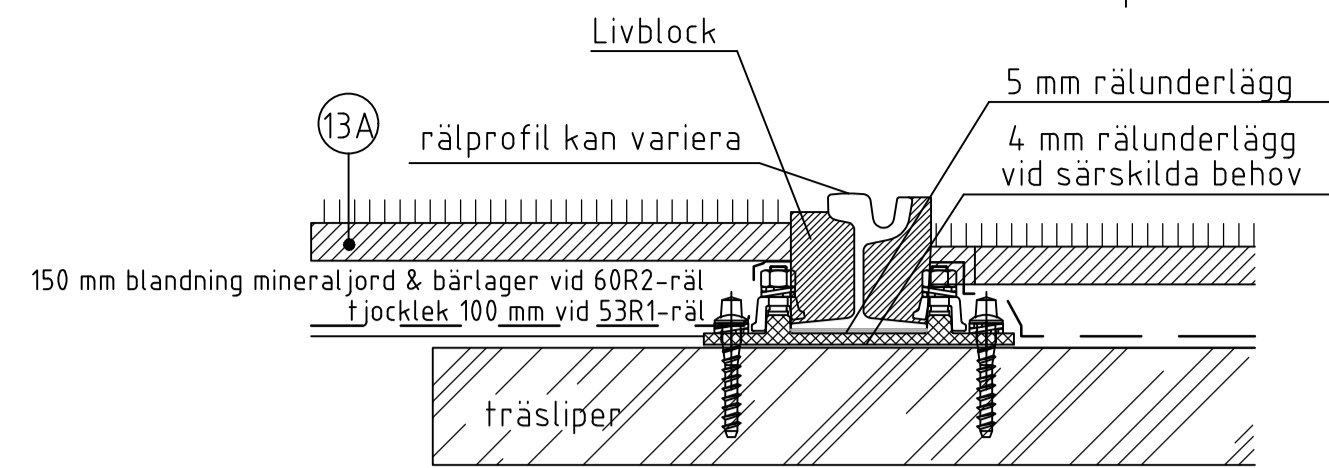


DETALJ 1  
VIGNOLSPÅR, ARMERAT GRÄS  
SKALA: 1:10

F Detalj 1 tillämpas endast vid överfarter.  
Obs! vid befästningar skall urtagningar utföras.



DETALJ 2  
GATUSPÅR, ARMERAT GRÄS  
SKALA: 1:10

Obs! vid befästningar skall urtagningar utföras.

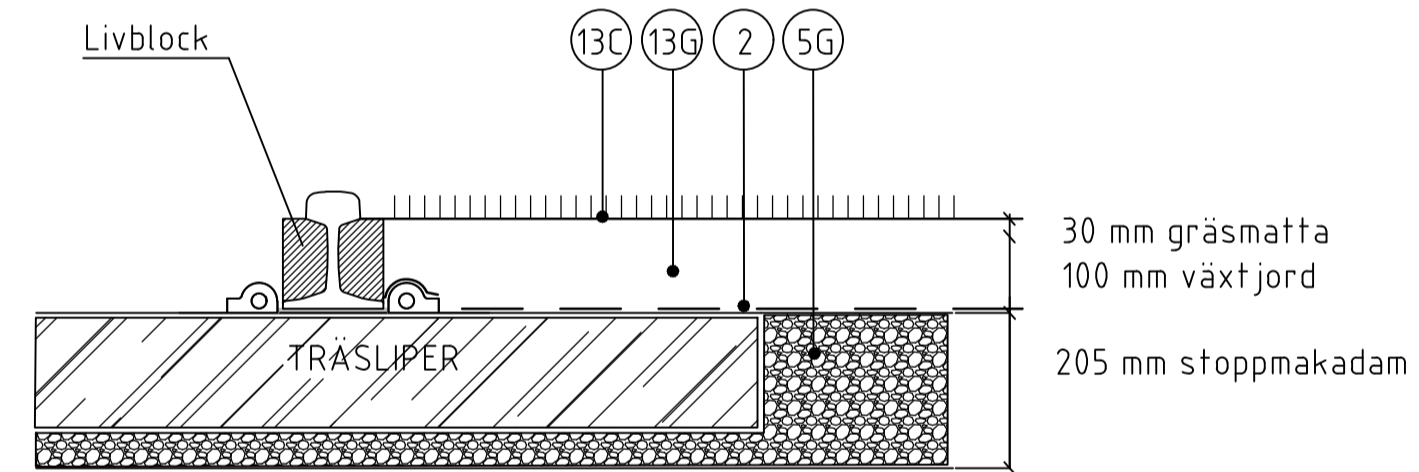
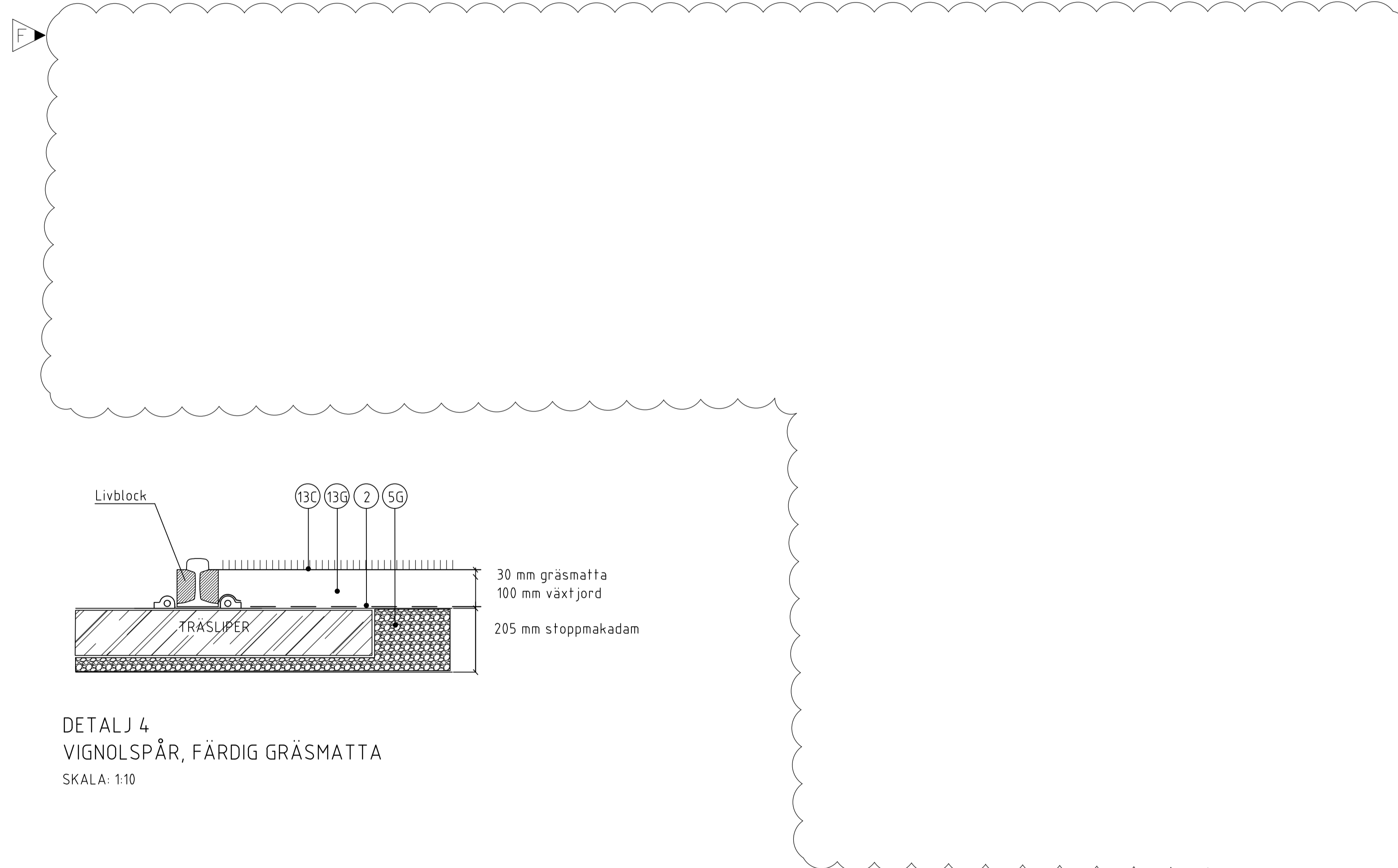
MATERIALTABELL

NR	BENÄMNING	MATERIAL	AMA-KOD	TJOCKLEK I MM	ANM
2	Geotextil	Bruksklass N3, icke vävd	DBB.3	-	
5G	Stoppmakadam	Tk klass II 2% alt 0,5%	DCH.312	205	
13A	Sädd & armering		DDB.111 & DCG.53	50	Svart gräsarmeringsblock ska monteras
13C	Beklädnad	Färdig gräsmatta	DDB.121	-	
13D	Beklädnad	Sädd, grästyp svingel	DDB.111	-	
13G	Beklädnad	Växt jord	DCL.11	100	Utförande enl. TH kap 12T

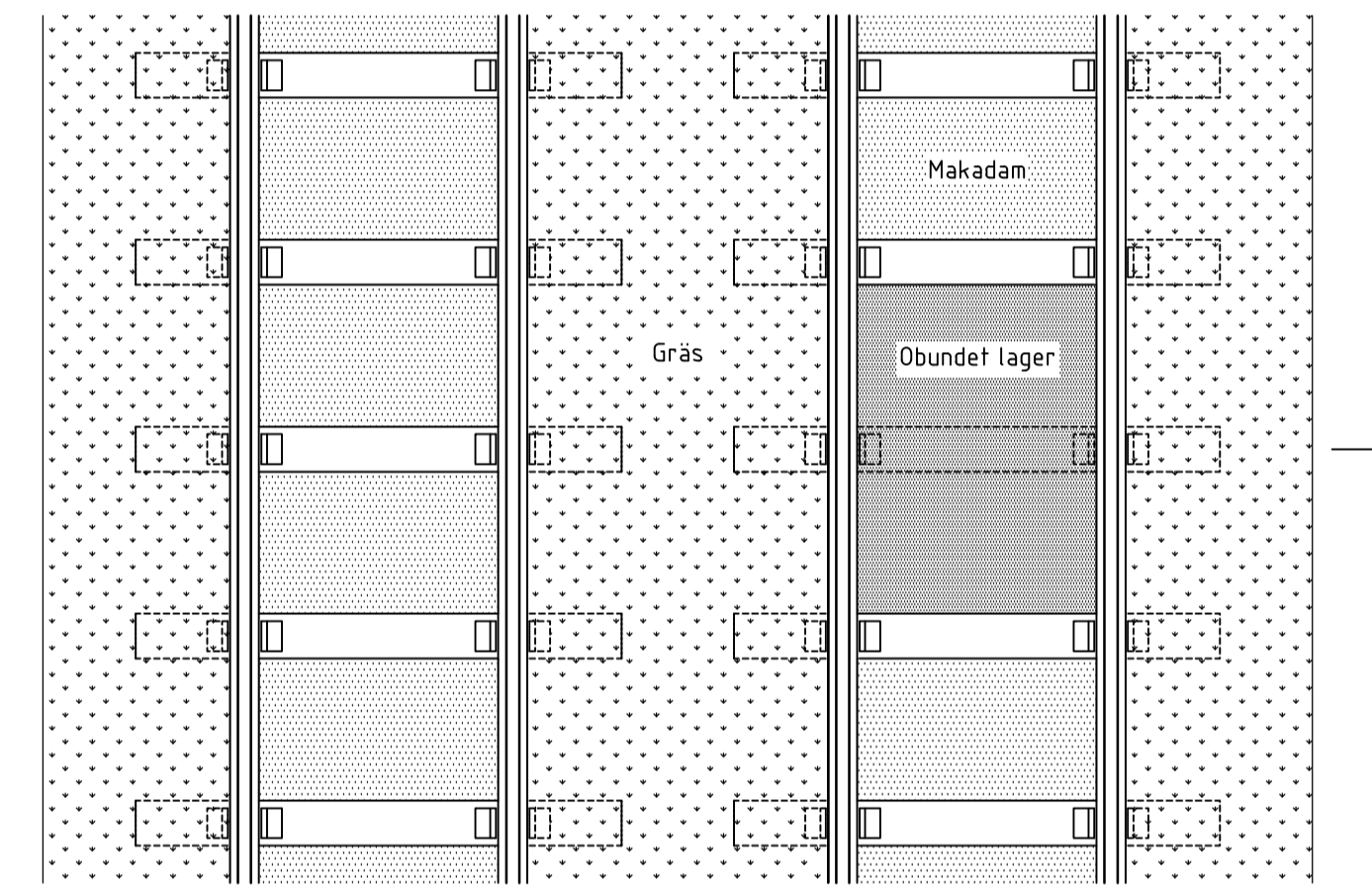
För fler materiallager i spårsektioner se TH kap 12CE1.18

Mått i mm om ej annat anges  
Denna ritning är baserad på Tk:s ritningar 363/93-3536, 363/93-3580

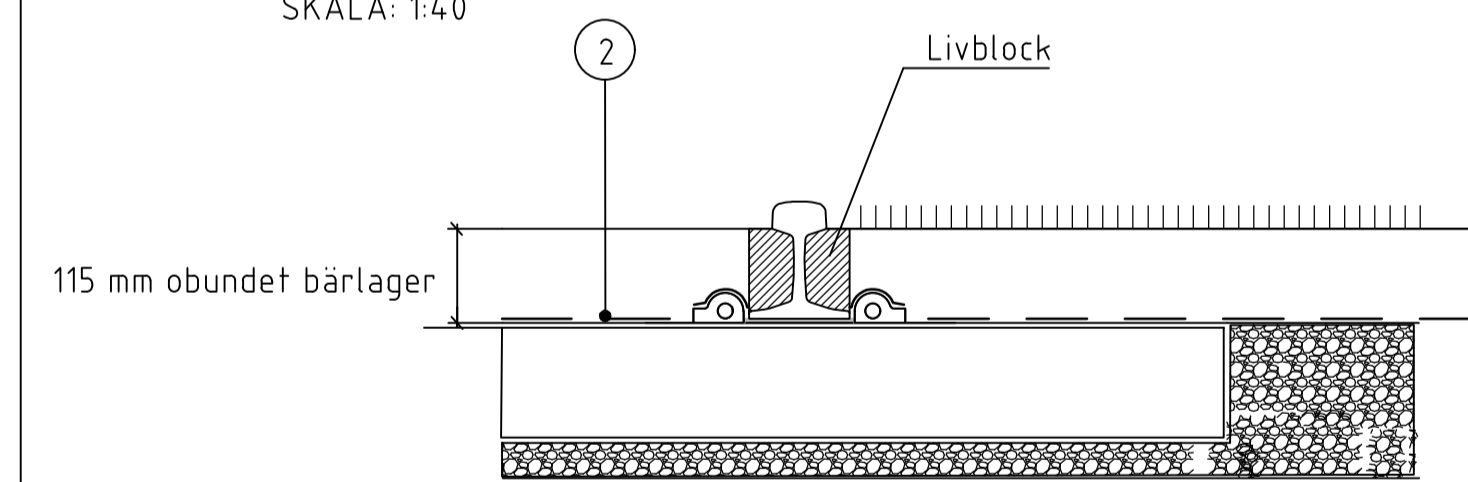
Detaljerna visar utformning av gräsektioner vid träslipers.  
Utförs likartat på betongslipers.



DETALJ 4  
VIGNOLSPÅR, FÄRDIG GRÄSMATTA  
SKALA: 1:10



SKALA: 1:40



DETALJ 6  
VIGNOLSPÅR, FÄRDIG GRÄSMATTA  
MED ÖVERFART FÖR GRÄSKLIPPARE  
SKALA: 1:10

REV. LIT.	REV.DATUM	REV. OMFÄTTNING
F	2020-10-15	Konstgräs borttaget & kompl. text
E	2017-10-16	Uppdaterat kapitelnamn för hänvisning till TH
D	2017-04-18	Ändrade AMA-koder och hänvisning till kap. om växt jord
C	2016-04-15	Texttillägg, Livblock
B	2014-10-15	Öppning i spårmit (färdig gräsmatta) Anpassning till AMA 13
A	2013-02-28	Kompl. text & armerat gräs



STANDARDRITNING  
Normalsektioner spår  
Spår med gräsöverbyggnad

FÖR. HANDLÄGGARE	DATUM	FORMAT	SKALA	RITNINGNUMMER
Cecilia Tisell	2011-02-01	A1	1:10	-3545