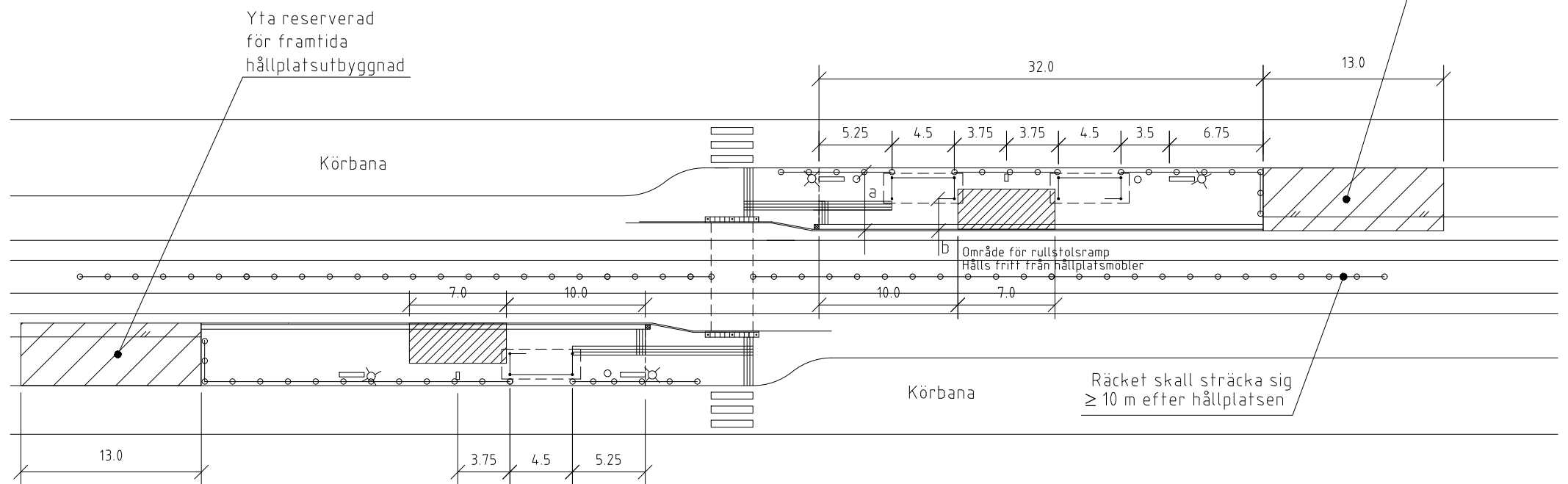


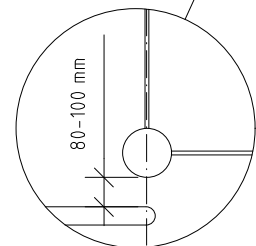
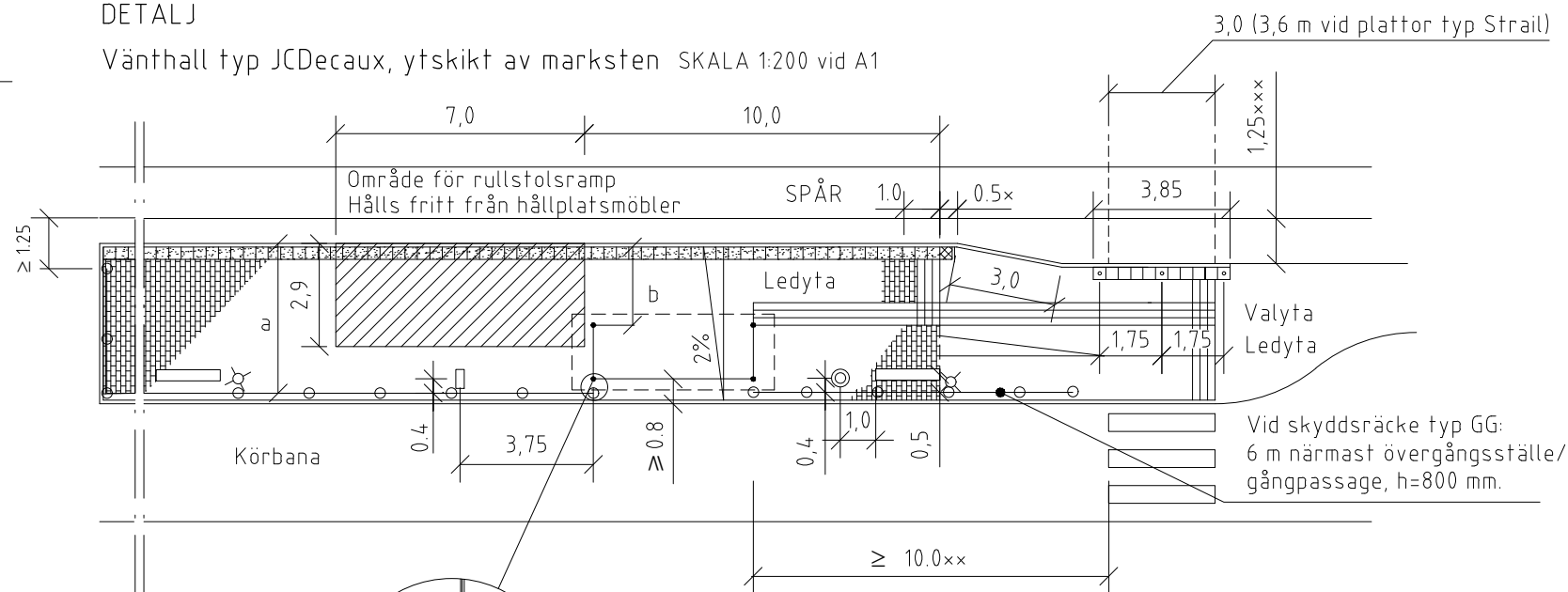
SAXADE HÅLLPLATSLÄGEN MED GATA BAKOM PLATTFORMEN

SKALA 1:400 vid A1



DETALJ

Vänthall typ JCDecaux, yttskikt av marksten SKALA 1:200 vid A1



$\times 1,5$ m vid TK-stöd

$\times x \geq 10$ m mellan övergångsställe och vänthall med hänsyn till sikt

$\times x \times x$ Avståndet kan minskas vid smala refuger

BREDDER SPÅRVAGNSHÅLLPLATS

BREDD	Normal standard	Min
Plattform a	2,9	2,4
Fritt utrymme b	2,8	2,3

På högtrafikerade hållplatser bör bättre standard än normal standard eftersträvas.
Fritt utrymme gäller för alla typer av hinder; vänthall, stolpar etc.

TECKENFÖRKLARING

- RÄCKE
- BÄNK MED ARM- OCH RYGGSTÖD
- PAPPERSKÖRG
- HÅLLPLATSPELARE
- BELYSNINGSSTOLPE
- TYP: MUNKSTEN 210x420x70 mm, SLÄTA NATUR
- LEDYTA, TYP: LEDMUNKEN 210x210x70 mm, NATUR
- VALYTA, TYP: MUNKSTEN 210x210x70 mm, SLÄTA NATUR
- TYP: MUNKSTEN 105x210x70 mm, OCKRA I FÖRBAND
- KONTRASTMARKERING, TYP: ST-ERIKS SUPERPLATTA, 350x350x65 mm, VIT SUPER
- HÅLLMÄRKE, TYP: ST-ERIKS SUPERPLATTA, 350x350x65 mm, GUL
- KONTRASTMARKERING, TYP: ST-ERIKS SUPERPLATTA, 350x350x65 mm, GUL + ÖVERKÖRNINGSBARA POLLARE TYP THE RISING CITY ELLER LIKVÄRDIG, H=900 mm.

HÄNVISNINGAR TH

- Utrymmebehov för spårväg, se ritning nr 363/93-3582
- Dim av plattform av marksten, se 12BD, 12BE
- Vänthall typ JCDecaux, se ritning nr 363/93-3559
- Hållplatspelare, se ritning nr 363/93-3560
- Räcke, se 12MB och ritning nr 363/93-3584
- Belysning, se 12BG
- Tillgänglighet för personer med funktionsnedsättningar, se 3C
- Övergång vid spårväg/hållplats, se ritning nr
- 3566 Övergång vid spårvagnshållplats utan signalreglering
- 3567 Övergång vid spårvagnshållplats med trafiksignal
- 3568 Övergång vid spårväg hastighet i spår över 30 km/h
- 3569 Övergång vid spårväg hastighet i spår mindre eller lika med 30 km/h

ANVISNINGAR

GEOMETRISK UTFORMNING

Vid brist på utrymme kan det bli nödvändigt att göra avsteg från minimimått. Eventuella avsteg skall godkännas av Trafikkontorets Säkerhetscontroller för varje enskilt fall.

MÖBLERING AV PLATTFORM (hållplatsutrustning)

Typ och placering av möbler skall ske i samråd med Trafikkontoret, se kontaktlista TH 12AD1 kompetens "Hållplatsutrustning".

YTTSKIKT

Ledytor/valytor skall ha kontrasterande färg gentemot angränsande ytor. Ledytor utförs med bredd 0,63 m. Val av yttskikt i plattformar bestäms i samråd med Trafikkontoret.

KANTSTÖD

När hållplatsen enbart trafikeras av spårvagn sätts L-stöd utmed perrongdelen. När buss angör hållplatsen sätts TK-stöd eller granitstöd typ GF1. Vid kombinerad hållplats för spårvagn och buss kan TK-stöd enbart sättas om spåret är utfört med betongplatta under spåret. För montering av TK-stöd vid spår med betongplatta se standardritning 3543.

REV.	ANT.	REV. DATUM	REV. AVSER	VERKS REV. DAT.	GOCKÄND
N		2019-04-15	Ny text om kantstöd vid kombinerade hållplatser.		SH
M		2018-04-16	Uppdaterat kapitelnamn för hänvisning till TH		SH
L		2017-10-16	Uppdaterat kapitelnamn för hänvisning till TH		SH
K	6	2017-01-18	Justering av text i Hänvisningar		TB
J	2	2016-04-15	Justering av hpl-förlängning för framtiden		JHK
I	5	2015-10-15	Justering text och hänvisningar, hpl förlängd för framtiden		JHK
H		2013-01-28	Justering text och hänvisningar		FW
G		2011-02-01	Utförande gula plattor/pollare vid övergång Justering teckenförklaring. Ledstråk vid påstigning flyttat		J-I-W
F		2010-02-01	Område för rullstolsramp. Fritt utrymme b, min=2,3 m. Plattform a, normal standard=2,9 m.		J-I-W
E		2009-02-01	Kontrastmarkering/pollare vid övergång		J-I-W
D		2007-02-01	Avstånd räcke-papperkorg, bänk med arm- och ryggstöd		J-I-W
C		2006-02-01	Tvårfall plattform och längd på räcke efter hållplats. Avstånd papperskorg-vänthall typ JCDecaux, 1,2 m.		J-I-W
B		2004-02-01	Avstånd hållsten-övergång 3,0 m; Kontrastmarkering. Fritt utrymme min 2,2 m		J-I-W
A		2003-02-01	ALLMÄNT		J-I-W

UPPRATTAD FÖR

Göteborgs Stad
Trafikkontoret

STANDARDRITNING
Spårvagnshållplats
Saxade hållplatslägen
Med gata bakom plattformen

HANDLAGGARE: Jan-Inge Wallin
VERIFERAD: J-I-W
RITAD/DWG-FIL: -3531
GODKÄND GÖTEBORG: 2000-02-01
SKALA: 1:200 vid A1
OBJEKTSNR: 363/93-3531
RITINGSNR: 363/93-3531
REV: N