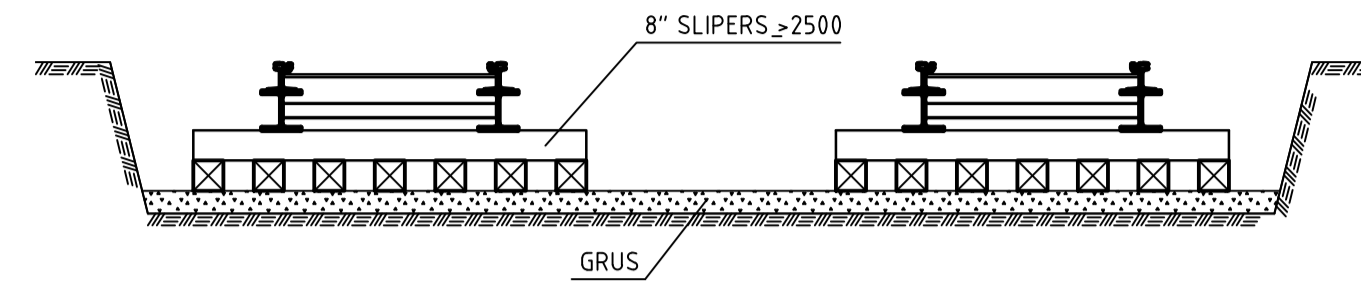


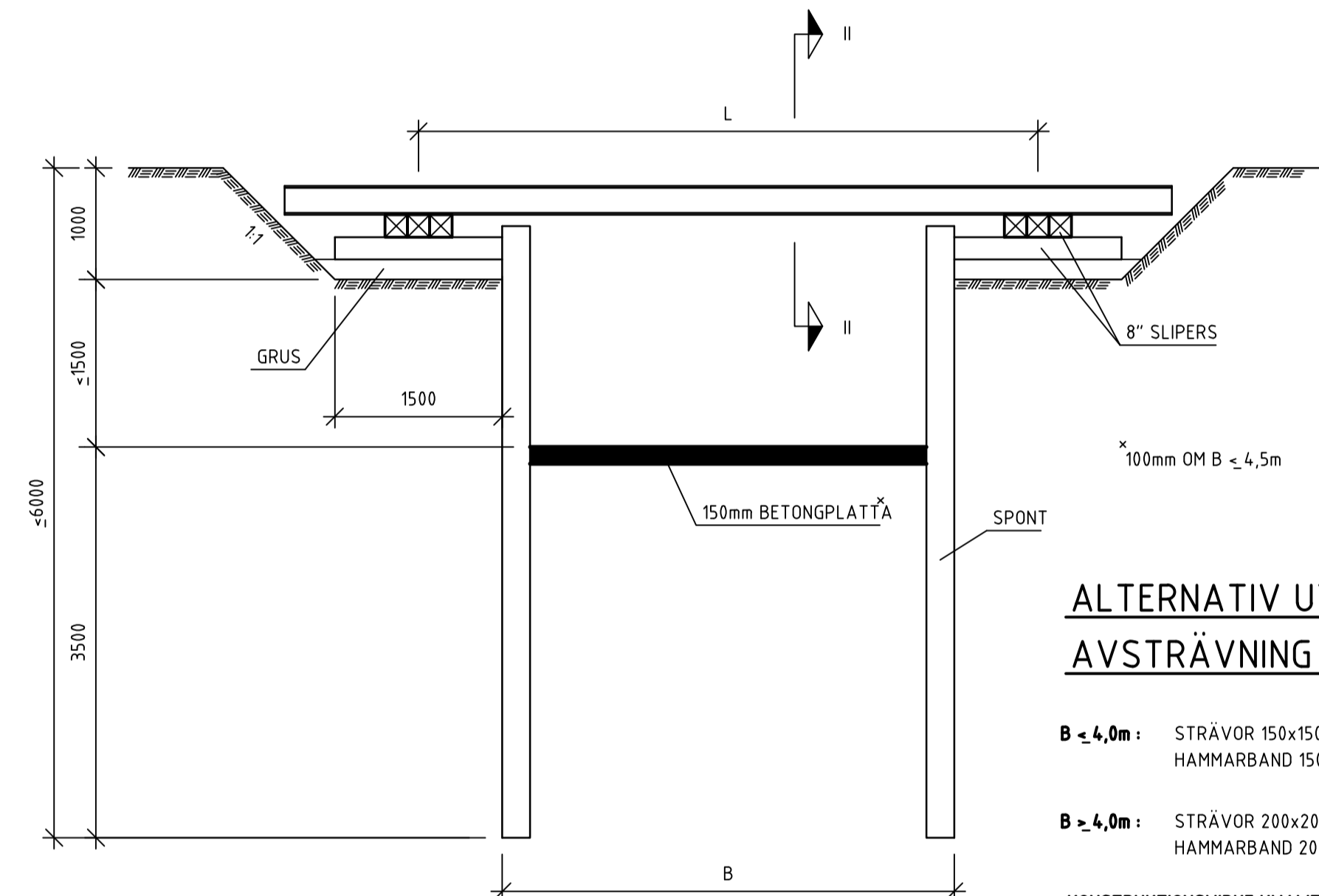
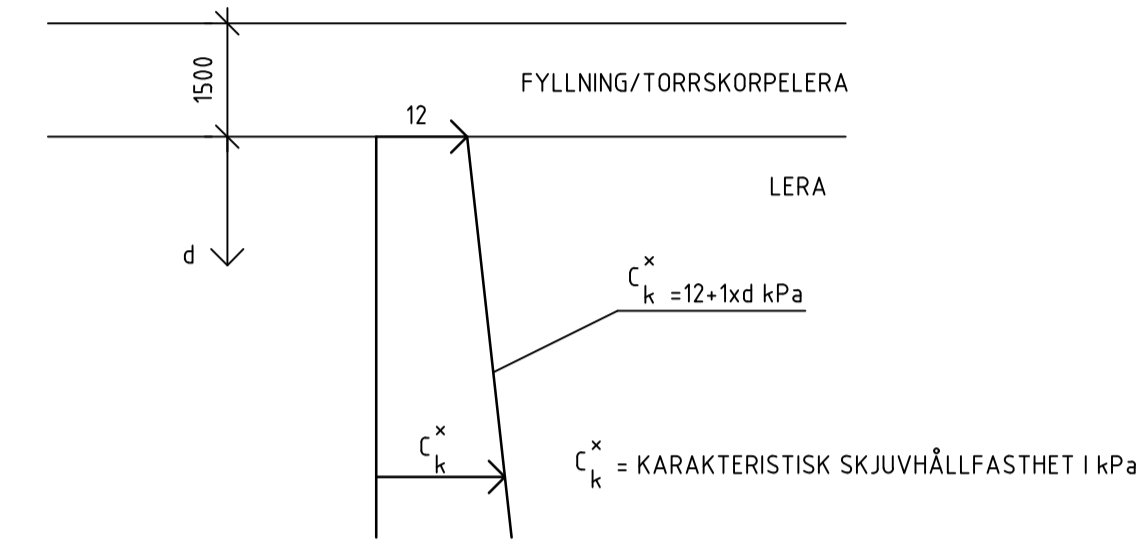
SPÅRBRYGGA UTAN SPONT

SCHAKTDJUP -1,5m
SKALA 1:50



SEKTION I-I

SKALA 1:50



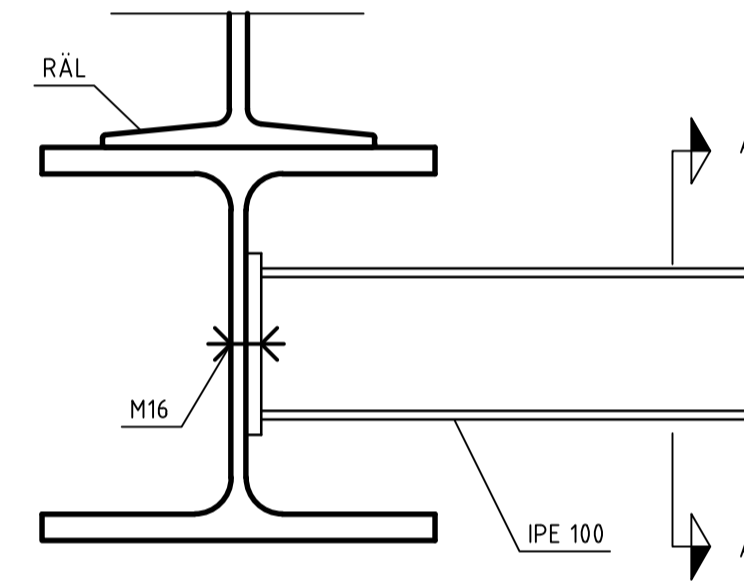
ALTERNATIV UTFORMNING AV AVSTRÄVNING MED TRÄSTRÄVOR

- B ≤ 4,0m :** STRÄVOR 150x150mm c/c 1,00m
HAMMARBAND 150x150mm
- B ≥ 4,0m :** STRÄVOR 200x200mm c/c 1,50m
HAMMARBAND 200x200mm

KONSTRUKTIONSVIRKE KVALITET C16 (min)

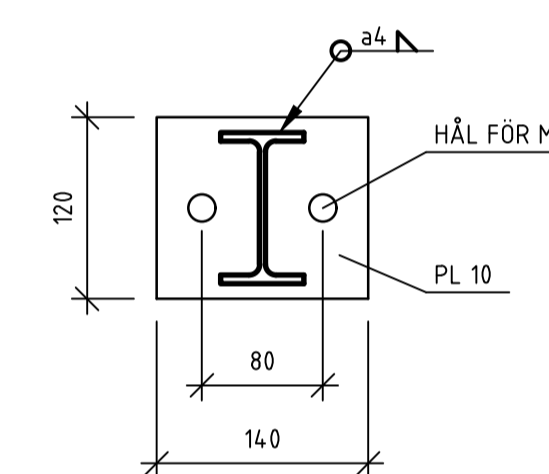
SPÅRBRYGGA MED SPONT

SCHAKTDJUP 1,5-2,5m
SKALA 1:50



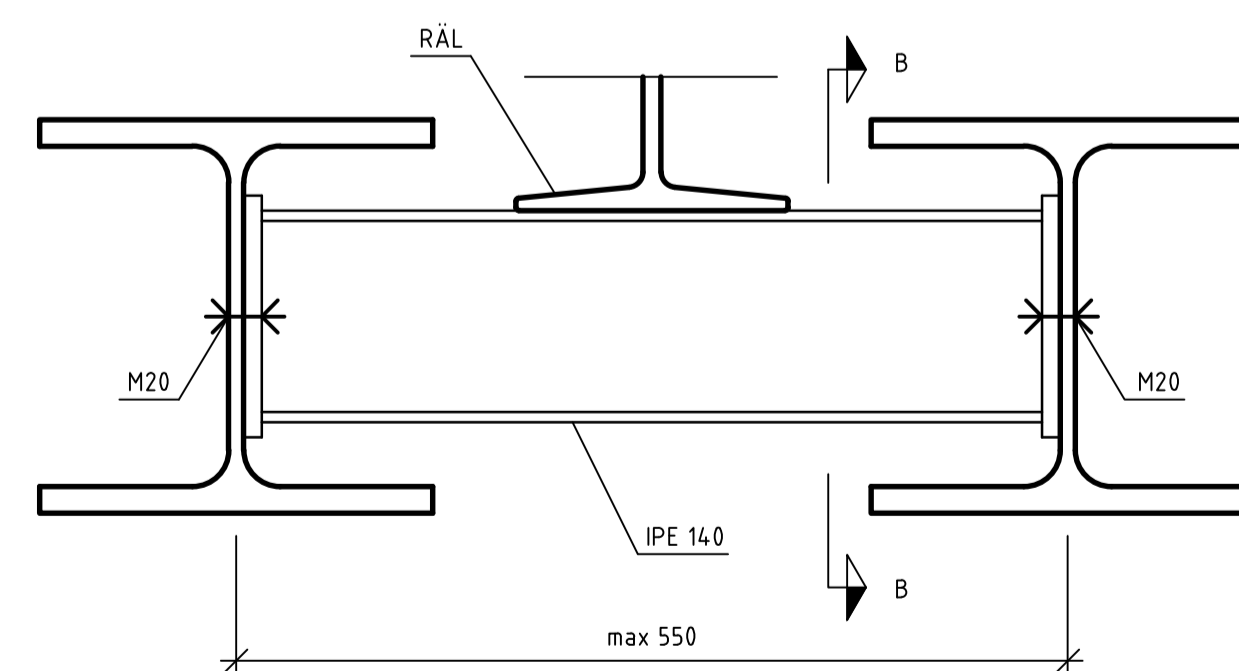
SEKTION II-II

1 BALK UNDER VARJE RÄL (SE TABELL)
c/c IPE 100-2000
SKALA 1:5



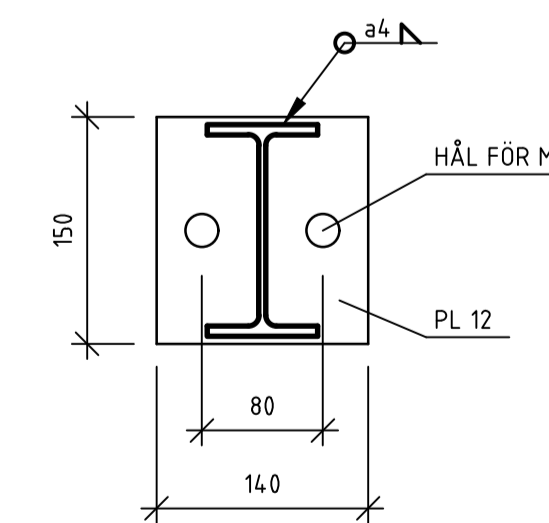
SEKTION A-A

SKALA 1:5



SEKTION II-II

2 BALKAR UNDER VARJE RÄL (SE TABELL)
c/c IPE 140-900
SKALA 1:5



SEKTION B-B

SKALA 1:5

B	L	BALK UNDER RÄL
-	1,5	HEB 180
0,5	2,0	HEB 180
1,0	2,5	HEB 180
1,5	3,0	HEB 180
2,0	3,5	HEB 200
2,5	4,0	HEB 220
3,0	4,5	HEB 240
3,5	5,0	HEB 260 alt 2st HEB 220
4,0	5,5	HEB 260 alt 2st HEB 220
4,5	6,0	HEB 280 alt 2st HEB 240
5,0	6,5	HEB 300 alt 2st HEB 240
5,5	7,0	HEB 320 alt 2st HEB 260

ALLMÄNNA ANVISNINGAR

SPONTEN OCH SPÅRBRYGGAN ÄR DIMENSIONERAD FÖR LAST AV SPÅRVAGN MED EN MAXIMAL AXELLAST AV 100 kN. I ÖVRIGT GÄLLER BELASTNINGSBESTÄMMLER FÖR SPÅRVÄGSBROAR I GÖTEBORG "SPÅRVÄGSLAST 2012" INKL. DYNAMIKKOEFFICIENT



ARBETET SKA UTFÖRAS ENLIGT GÄLLANDE TK's ändringar och tillägg till AMA (TH kap 12CB med underliggande kap.)

STÅL ENLIGT BDD.1: S355J2

UTFÖRANDEKLASS: EXC2

SKRUVAR: KVALITET 8.8

BETONG: C 32/40, FÄR BELASTAS TIDIGAST 2 DYGN EFTER GJUTNING

RÄLERNAS FÄSTES VID STÅLBALKARNAS PÅ SÄTT SOM BESTÄMMES AV BESTÄLLAREN

ARBETSORDNING FÖR SPÅRBRYGGA UTAN SPONT

1. AVSTÄNGNING AV SPÅRTRAFIK
2. SCHAKT OCH ANORDNING AV SPÅRBRYGGA
3. SPÅRTRAFIKEN PÅSLÄPPS
4. ARBETEN UNDER SPÅRBRYGGAN UTFÖRS

ARBETSORDNING FÖR SPÅRBRYGGA MED SPONT

1. AVSTÄNGNING AV SPÅRTRAFIK
2. SCHAKT TILL 1m DJUP
3. SPONTSLAGNING
4. SCHAKT TILL MAX 2,65m DJUP OCH OMEDELBAR UTLÄGGNING AV BETONGKAKA
5. ANORDNING AV SPÅRBRYGGAN
6. SPÅRTRAFIKEN PÅSLÄPPS
7. ARBETEN UNDER SPÅRBRYGGAN UTFÖRS

SPONT LARSSEN II n SLAGEN KANT I KANT ELLER SPONT MED W ≥ 200 cm 3/m

Rev	Antal	Rev datum	Rev omfattning	Verkens rev datum	Rev godkänd
D		2019-10-15	Ändrad länk till AMA		SN
C		2017-04-18	Nytt namn på "TK AMA"		SH
B	2	2016-04-15	Allmänna anvisningar och träkvalitet		LL
A		2011-02-01	Text för sektion II, justerad skruv- och betongkvalitet.		

UPPRÄTTAD FÖR			Göteborgs Stad Trafikkontoret		
ARBETE UNDER SPÅRVÄG SCHAKT, SPONT OCH SPÅRBRYGGA					
HANDLAGGARE	ANSVARIG	HAFT DEL			
Jan Bergstrand	SB				
DWG-FIL	RITAD/KONSTR	UPPDRAGNR			
	RLD / JB	011464			
DATUM	SKALA	DIARENUMMER	RITNINGSNR	REV	
2001-09-03	1:50, 1:5		363/93-3529	D	