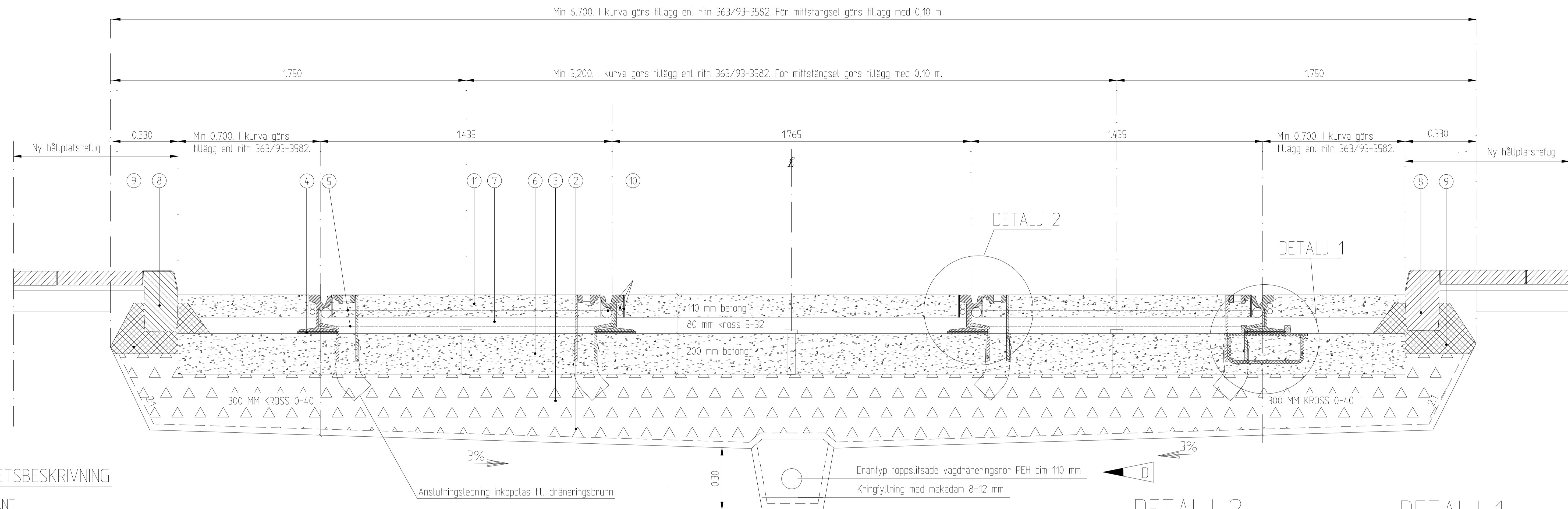


UTFÖRANDE VID HÅLLPLATS



ARBETSBEKRIVNING

ALLMÄNT

FÖR UTFÖRANDE OCH MATERIAL GÄLLER ATB Väg, BRO 94 OCH BKK 94, DÄR EJ ANNAT ANGES. BETRÄFFANDE LUTNINGAR AV TERRASS- OCH ASFALTYTAN M M, SE TVÄR- OCH LÄNGDSEKTIONER Å ARBETSRTNINGAR.

ARBETENA UTFÖRS I FÖLJANDE ORDNING:

1 SCHAKT TILL TERRASSYTAN

SCHAKTARBETENA UTFÖRS FÖRSIKTIGT SÅ ATT TERRASSEN INTE BLIR UPPLUCKRAD ELLER STÖRD. TERRASSEN SKALL PACKAS MED FYRA ÖVERFARTER MED CA 2,5 TONS VIBRERANDE TANDEMVÄLT MED EN LINJELAST CA 10 KN/M (EX.VIS VÄLT TYP DYNAPAC CC 10 ELLER CG 11). VID TERRASS MED DÅLIG BÄRIGHET FÅR EN LÄTTARE PACKNINGSMASKIN ANVÄNDAS. TERRASSEN SKALL HELA TIDEN VARA VÄLDRÄNERAD.

INNAN UTFYLNING ENLIGT PUNKT 3 NEDAN UTFÖRS, SKALL TERRASSEN ÖVERTÄCKAS MED EN PLASTFIBERDUK AV BRUKSKLASS 2. DUKEN SKALL DRAS UPP UTMED SCHAKTSLÄNTEN TILL 0,30 M UNDER BLIVANDE KÖRBANEYTA. DUKEN SKALL UTLÄGGAS SÅ ATT DEN LIGGER RELATIVT SPÄND ÖVER TERRASS- RESP SLÄNTYTAN.

2 DRÄNERING OCH ANSLUTNINGSLIEDNINGAR

DRÄNERINGSANORDNINGARNA UTFÖRS ENLIGT OVANNÄMND A ARBETSRTNINGAR. ANSLUTNINGSLIEDNINGAR DIM 110 MM FÖR SPÄRVATTENAVLEDARE, DRAS UPP TILL ÖK BETONGPLATTA. KRÖKVINKEL UTFÖRS MED 2 ST 45° BÖJAR

3 UTLÄGGNING AV ÖVERBYGGNADSMATERIALEN

MATERIALEN SKALL UTGÖRAS AV KROSSMATERIAL 0-40 MM MED NORMALT TJOCKLEK 300 MM. VID VÄGOMBYGGNADENS AVSLUTNINGAR ÄR DOCK TJOCKLEKEN CA 500 MM. HALTEN 0,074 MATERIAL FÅR EJ VARA HÖGRE ÄN 7 %

MATERIALPROVER SKALL SKICKAS TILL GATUBOLAGETS GEOTEKNISKA LABORATORIUM VID MINST 3 TILLFÄLLEN. VID VARJE TILLFÄLLE EN SERIE AV CA 3 REPRESENTATIVA PROVER PÅ CA 20 KG VARDERA.

KROSSMATERIALEN UTLÄGGS FÖRSIKTIGT MED HJÄLP AV EN LÄTT OCH BREDBANDAD BANDTRAKTOR OCH SÅ ATT EN GOD BLANDNING AV MATERIALEN ERHÅLLS (ALLTSÅ ANHOPNING AV ENSARTAT MATERIAL SKALL UNDVIKAS, I SYNNERHET I FYLNINGENS ÖVERYTA). I AKTUELLA FALL SKALL ANHOPNING AV ENSARTAT MATERIAL VID YTAN JUSTERAS, EXEMPELVIS MEDELST OMFÖRDELNING AV MATERIAL EL DYL.

KROSSMATERIALET UTLÄGGS I ETT LAGER OCH PACKAS MED 6 ÖVERFARTER MEDELST EN VIBRERANDE TANDEM-VÄLT MED VIKTEN 6 TON (=LINJELAST 20 KN/M), EXEMPELVIS AV TYP CC 20 ELLER CG 21 DEN FÖRSTA OCH SISTA ÖVERFARTEN UTAN VIBRATION. VID YTOR SOM ÄR SVÅRA ATT PACKA MED TANDEMVÄLT, SKALL PACKNINGEN UTFÖRAS MED EN 600 KG VIBRO-PLATTA, MED 6 ÖVERFARTER.

KÖRNING MED ARBETSMASKINER ELLER FORDON FÅR INTE SKE PÅ DE PACKADE MATERIALEN, I ANNAT FALL MÅSTE MATERIALEN FÖRST JUSTERAS OCH SEDAN ÅTERPACKAS INNAN GJTNING AV BETONGEN FÅR SKE.

4 TRACKLAST TJOCKLEK 10 MM, BREDD 180 MM.

5 INSTALLATION AV RÄLER, SPÄRHÅLLARE OCH -VÄXLAR M M

INSTALLATIONEN UTFÖRS SÅ ATT BETONGEN INTE SKADAS. RÄLSEN UPPALLAS C/C 50 M OCH FÖRSES MED SPÄRHÅLLARE C/C 20 M. RÄLSEN FASTSÄTTS MED KLÄMPLATTA ENLIGT DETALJ 1 C/C 2,0 M. SPÄRVATTENAVLEDARE PLACERAS ENLIGT LEDNINGSPLAN.

6 UNDERGJTNING AV BETONG (TJOCKLEK 200 MM).

BETONGKVALITE K 40, VCT 0,45 OCH ANLÄGGNINGSCEMENT, LUFTPORBINDANDE MEDEL, FRYSTESTAD ENLIGT SS 137244. 20 KG STÅLFIBER PER M³ L=60/0,8 MM. BETONGEN SKALL UTLÄGGAS MED SÅDAN NOGGRANNHET ATT ÖVERYTAN LIGGER I NIVÅ MED R U K. BETONGENS ÖVERYTA SKALL VARA JÄMN SÅ ATT GOD AVVATTNING ERHÅLLS. GRUNDAVLÖPP 0 50 MM, SOM TÄCKS MED ALUMINIUMNÄT AV STRÄCKMETALL 10x6 354 A GRUNDAVLÖPPEN PLACERAS I RESP SPÄRMITT C/C 10 M SAMT MELLAN SPÄREN.

TVÄRFOG UTFÖRS C/C 10 M. EPOXIBEHANDLADE DYMLINGAR, SLÄTSTÅL Ø 16 MM, LÄNGD 600 MM, LÄGGS C/C 300 MM TVÄRS DENNA TVÄRFOG. OBS! BETONGEN FÅR EJ BELASTAS TIDIGARE ÄN 3 DYGN EFTER GJTNING. TRAFIK DIREKT PÅ BETONGYTAN MED ARBETSFORDON ELLER ANNAN BILTRAFIK FÅR EJ FÖREKOMMA.

7 UTLÄGGNING AV KROSSMATERIAL

5-32 MM (TJOCKLEK 80 MM) ÖVERYTAN SKALL LIGGA NÅGOT HÖGRE ÄN ÖK SPÄRHÅLLARE. UTLÄGGNING OCH PACKNING AV KROSSMATERIALEN UTFÖRS FÖRSIKTIGT SÅ ATT INFÄSTNINGEN MED RIPPENPLATTOR INTE SKADAS. PACKNING UTFÖRS MED 400 KG VIBROPLATTA OCH MED 4 ÖVERFARTER.

8 KANTSTEN TYP GF 1 VID HÅLLPLATS MED BUSSTRAFIK

9 MOTSTÖD AV BETONG

10 SKYDDISOLERING MOT RÄLEN

MELLAN INSIDA RÄL OCH SPÄRHÅLLAREN LÄGGS DRÄNSLANG DIM 50 MM OCH PÅ MOTSATT SIDA 2 ST NBK- POLYBAND DIM 30 MM. STYV GUMMIDUK 5 MM TJOCK FÄSTES PÅ RÄLEN SOM ISOLERING MOT BETONGEN.

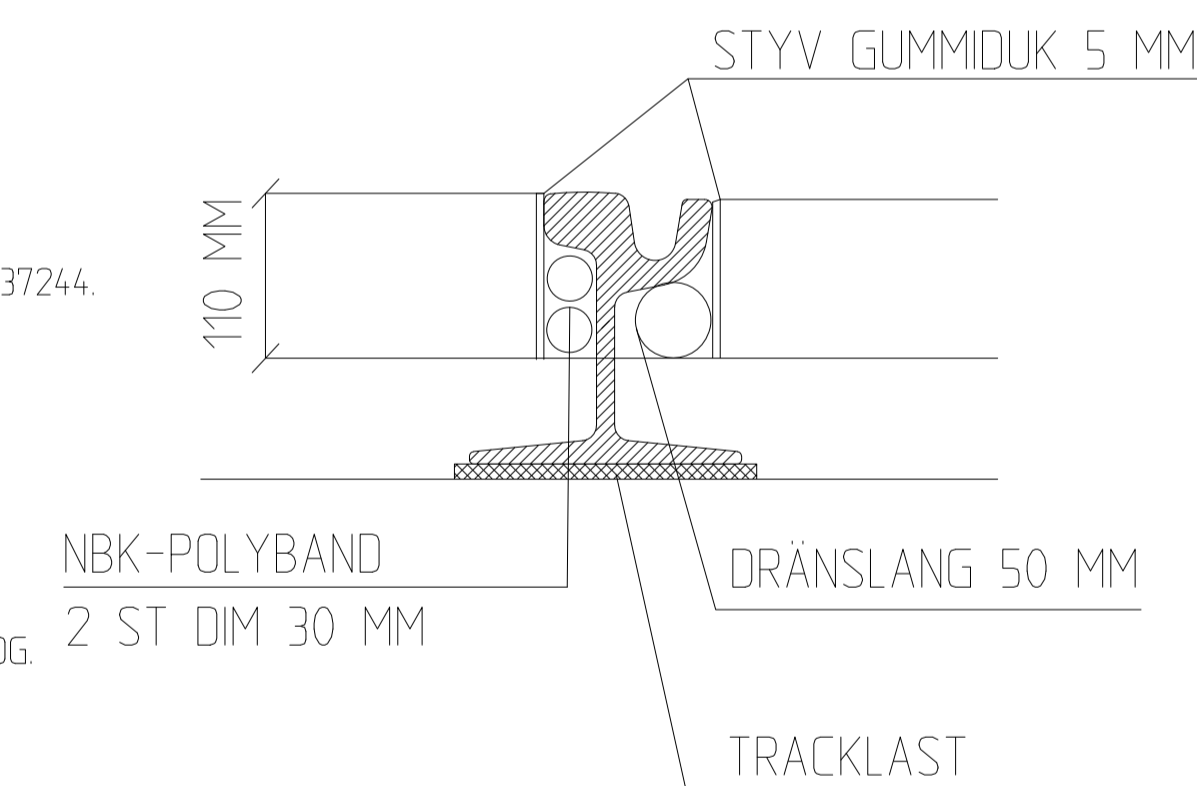
11 UTLÄGGNING AV BETONG (TJOCKLEK 110 MM)

BETONGKVALITÉ: SE TPU-RITNING 363/93-3564

BETONGEN SKALL UTLÄGGAS MED SÅDAN NOGGRANNHET ATT ÖVERYTAN LIGGER I NIVÅ MED R Ö K. DYMLINGAR LÄGGS I BLIVANDE TVÄRFOGAR, VILKET UTFÖRS ENLIGT PUNKT 2,24 I CEMENTAS HANDBOK. VIBRERING AV BETONGEN GÖRS MED VIBROSTAV NEDSTICK C/C 0,3 M OCH DÄREFTER DRAGES YTAN ÖVER MED EN FIBERRULLE. BETONGYTAN SLODAS OCH PÅFÖRES 2 KG/M² SVART HÄRDCEMENT. EFTER GENOMFUKTNING SLODAS YTAN IGEN OCH YTTERLIGARE ETT LAGER MED 1 KG/M² RÖD HÄRDCEMENT PÅFÖRES. NY SLODNING EFTER GENOMFUKTNING GÖRS, VAREFTER DEN FÄRDIGSLODADE YTAN STÅLGLÄTTAS OCH ETT SLÄPPMEDEL PÅFÖRES. MÖNSTRING AV YTAN UTFÖRS MED MÖNSTERVERKTYG TYP STÖRGATSTENSMÖNSTER, SOM ANPASSAS TILL BLIVANDE C/C FÖR TVÄRFOGAR. EFTER HÄRDNING UTFÖRS EN HÖGTRYCKSTVÄTTNING OCH NÄR YTAN SLUTLIGEN HAR TORKAT SPRUTAS NY HÄRDARE PÅ MED CIRKA 0,2 KG/M². TVÄRFOGAR GÖRS C/C 4,0 M GENOM ATT FOGSPÅR UPPTAGES I DEN HÄRDANDE YTAN.

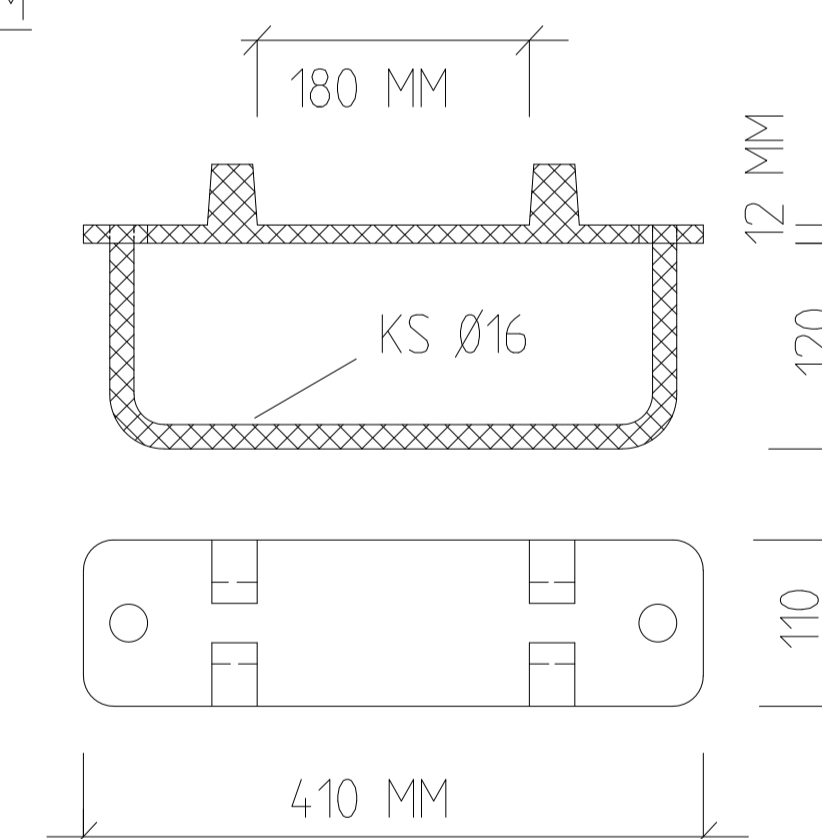
DETALJ 2

SKYDDISOLERING MOT RÄLEN



DETALJ 1

KLÄMPLATTA RÄNNRÄL SKALA 1:5



ANVISNINGAR

Mått i meter där ej annat anges.

Rev	Antal	Rev datum	Rev omfattning	Verkens	Rev
III	Rev	Rev datum	Rev omfattning	rev datum	godkänd
E	1	2008-02-01	Betongkvalite		RA
D	2	2001-02-01	Dräneringsrör; ATB Väg		RA
C	2	99-09-16	Text under arbetsbeskrivning		J C
B		98-03-01	TEXT UNDER PUNKT 6 OCH 11. MÅTT mellan spår och spår-hpl		J C
A		94-05-25	ANVISNINGAR TEXT OCH MÅTT SAMT DETALJ 2		J C

GATUBOLAGET KONSULT BOX 1066 405 23 GÖTEBORG TEL 031/333 85 00	UPPRÄTTAD FÖR Göteborgs Stad Trafikkontoret
HANDLAGGARE JAN CARLEHÖJD DWG-FL -3523	VERIFIERAD HAFST DEL RITAD/KONSTR ÖVR
GÖDKAND GÖTEBORG 93-12-01	SKALA 1:20
OBJEKTSNR 363/93-3523	RITNINGSNR 363/93-3523