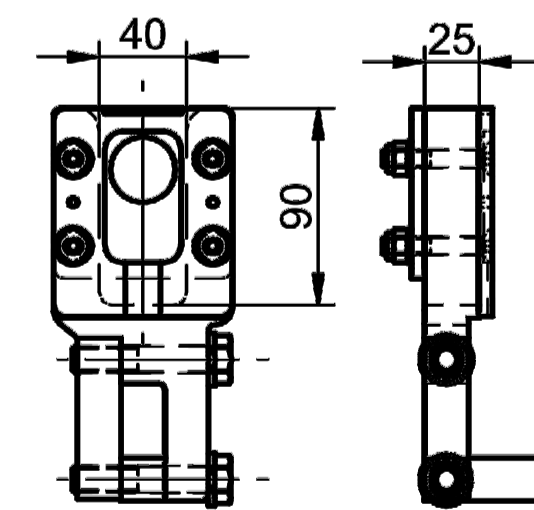


dimension lever box
scale 1:5



Crabat

Crabat Projektering
Reningsvägar 10
421 47 Västra Frölunda

HANDLAGGARE	VERIFIERAD	HAFT DEL
DWG-FIL	RITAD/KONSTR	NR
20946		
GÖDKAND GÖTEBORG		
2018-04-16		

REV	ANT	REV AVSER	SIGN	DATUM
RITNINGSTATUS				
STANDARDRITNING				
UPPRÄTTAD FÖR		Göteborgs Stad Trafikkontoret		
MEDVÄXELAGGREGAT				
HWU42 D				
SKALA	DIARENUMMER	RITNINGSNR	REV	
		20946		