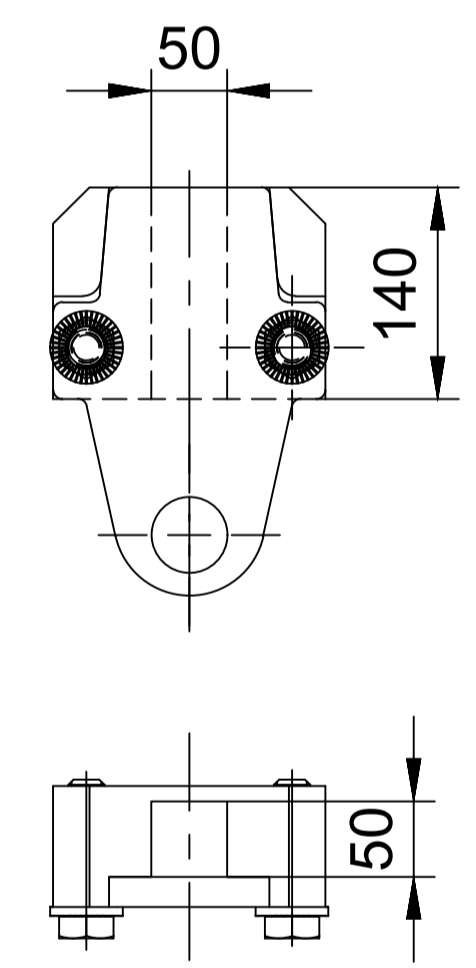


Dimensjon spettuttag



\* Anpassas vid slutmontage

A	Ritning justerat till gaturäl	2020-04-15	KHj
BET	ANT	ÄNDRINGEN AVSER	DATUM
		<b>MEDVÄXELAGGREGAT</b> HWU42 D	
FÖRV. HANDLÄGGARE	Datum	FORMAT	SKALA
H. Karlén	2018-04-16	A1	1:5
		RITNINGNUMMER	BET
		20946	A