

ALLMÄNNA ANVISNINGAR

SPÅRBALKARNA ÄR BERÄKNADE FÖR ENSTAKA AXEL 210 kN, ALTERNATIVT SPÅRVAGNSLAST SPV 1 OCH SPV 2 OCH ARBETSTÅG ENLIGT SPÅRVÄGSLAST 2012.

ARBETET SKA UTFÖRAS ENLIGT GÄLLANDE TK AMA.

LIVSLÄNGDSKCLASS: L50

EXPONERINGSKCLASS: XD3/XF4

ÅTERFYLLNING MM ENLIGT TRVK VÅG.

AVSEENDE SPÅR, RIPPENPLATTA OCH LAGERUPPBYGGNAD, SE STANDARDRITNING 363/93 -3543.

AVSEENDE NIVÅER, SE HÖJD- OCH YTSKIKTSPLAN.

BETONG

HÅLLFASTHETSKCLASS: C35/45 VATTENTÄT

VCT-0.4

BASMÅTT (BM) AVSEENDE TÄCKANDE BETONGSKIKT (TB): I UNDERKANT BALK 50mm, I ÖVRIGT 45mm. BM GÄLLER ÄVEN FÖR EVENTUELL MONTERINGSARMERING (MAX Ø10).

UTFÖRANDEKCLASS: 1

BETONGEN SKA TILLFÖRAS LUFTPORBILDANDE MEDEL OCH VARA FROSTBESTÄNDIG.

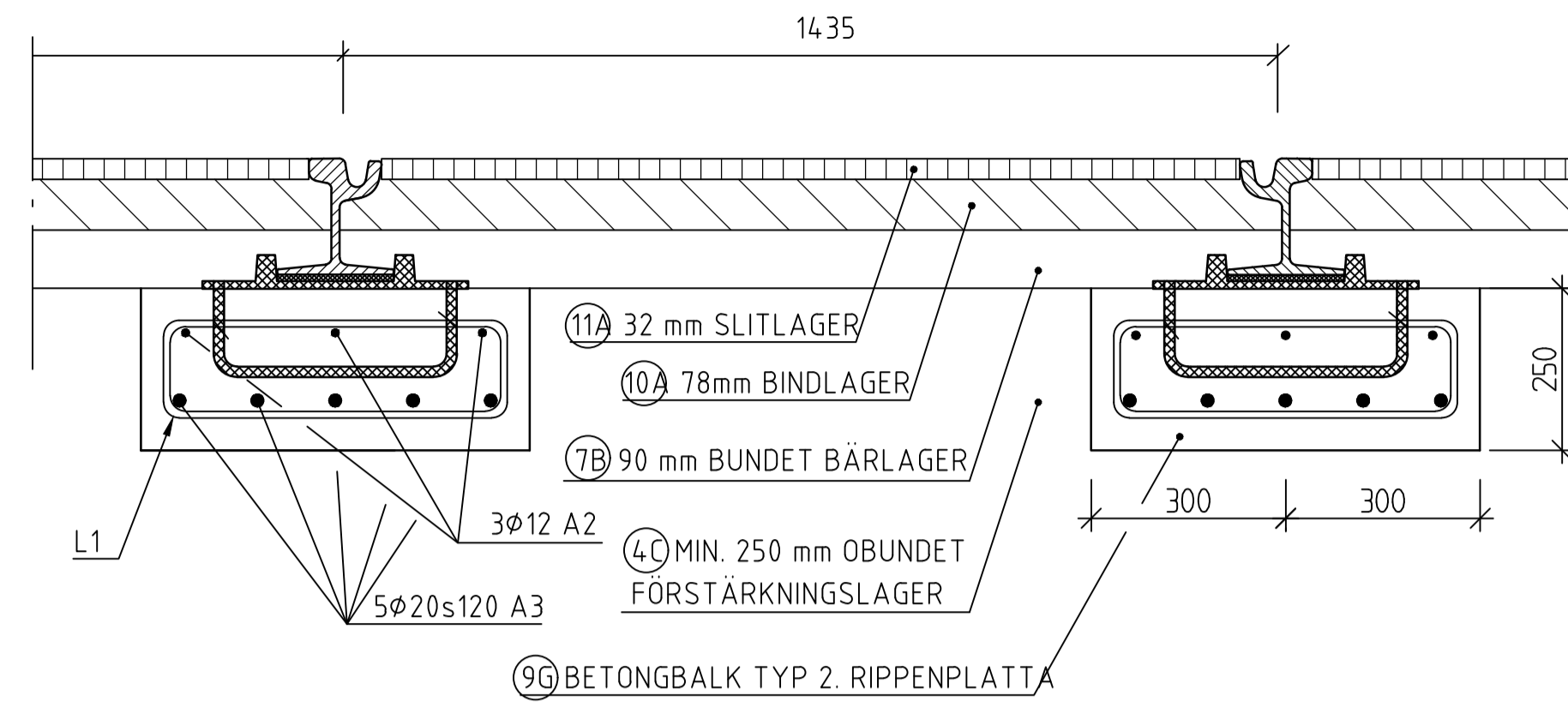
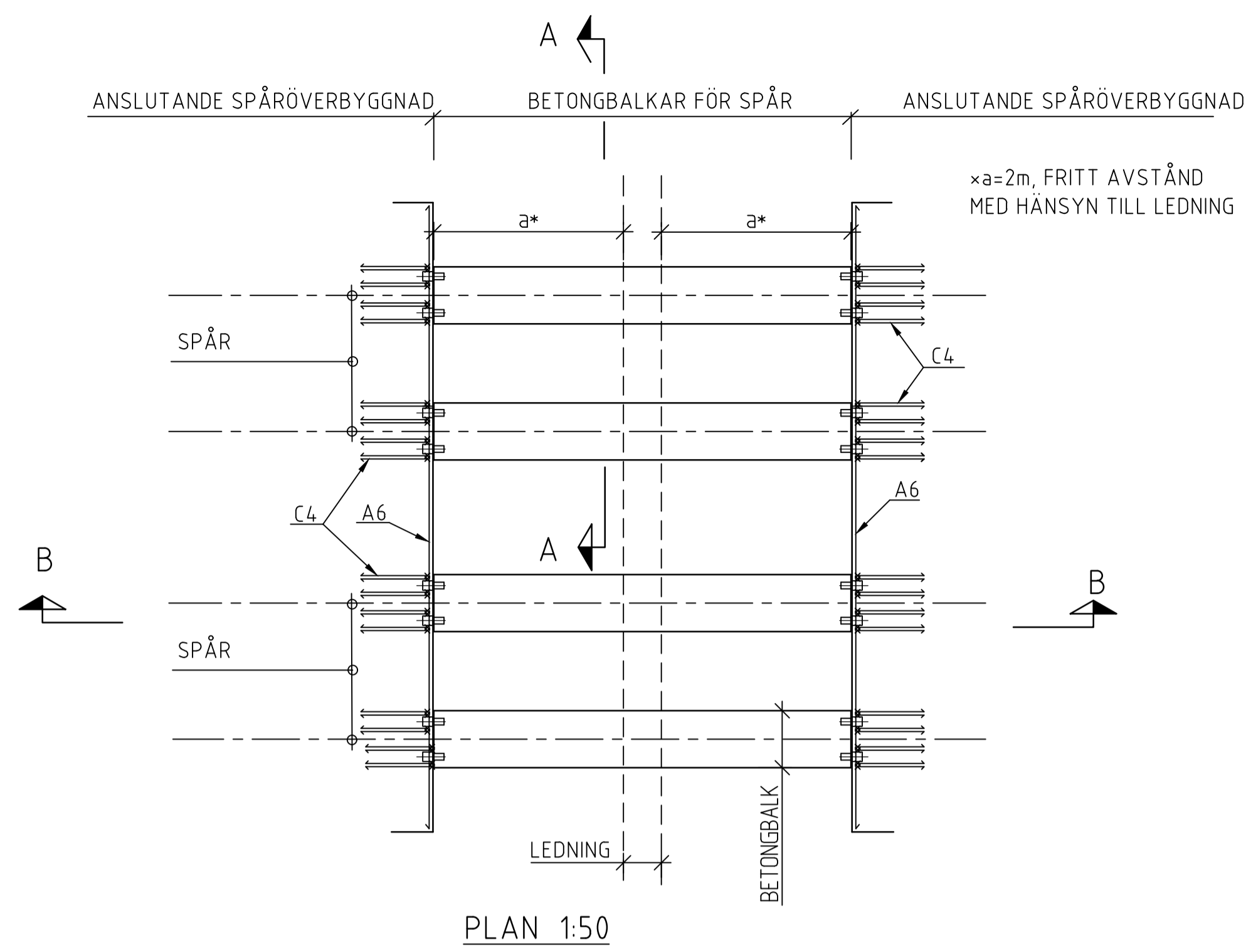
GJUTNING MOT MARK SKA SKE MOT PLASTFOLIE.

ARMERING

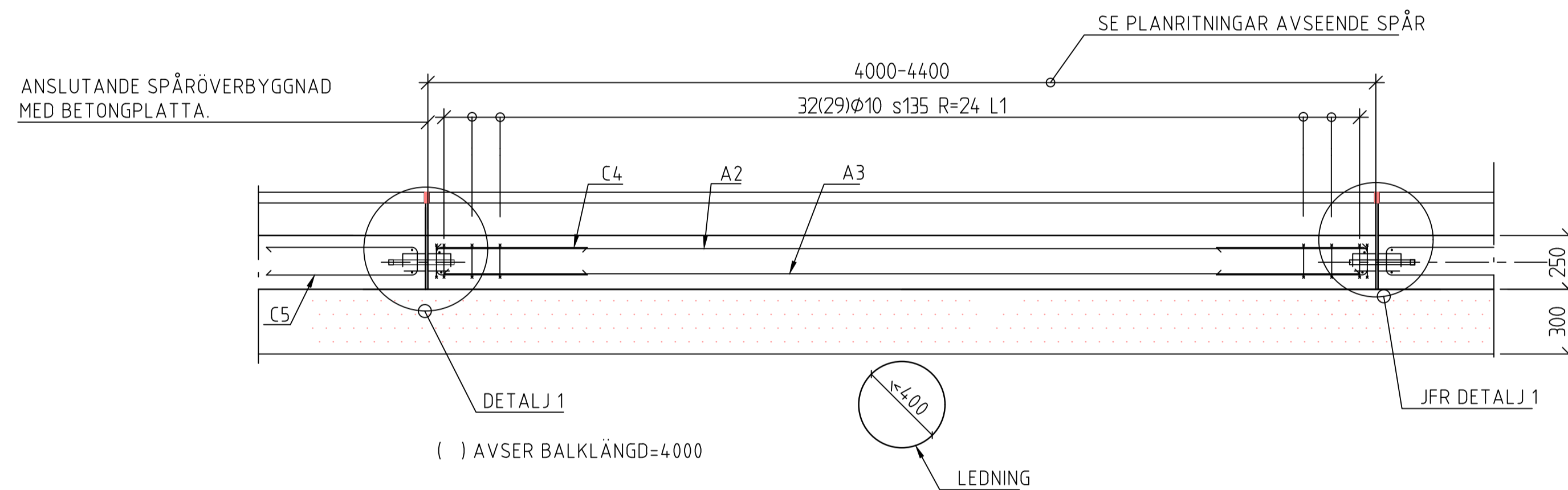
STÅLKVALITET: K500-CT

SPECIFICERINGEN AV ARMERINGEN ÄR I PRINCIP UTFÖRD ENLIGT SVENSK ARMERING, ANVISNINGAR FÖR FÖRTECKNING 2002. BOCKNINGSTYPER ENLIGT TYPLAD 2A. RAK STÅNG BETECKNAS DOCK MED BOKSTAVEN A FÖLJD AV ETT NUMMER. ARMERINGSSTÅNGER FÅR SKARVAS, SKARVLÄNGD 1000mm.

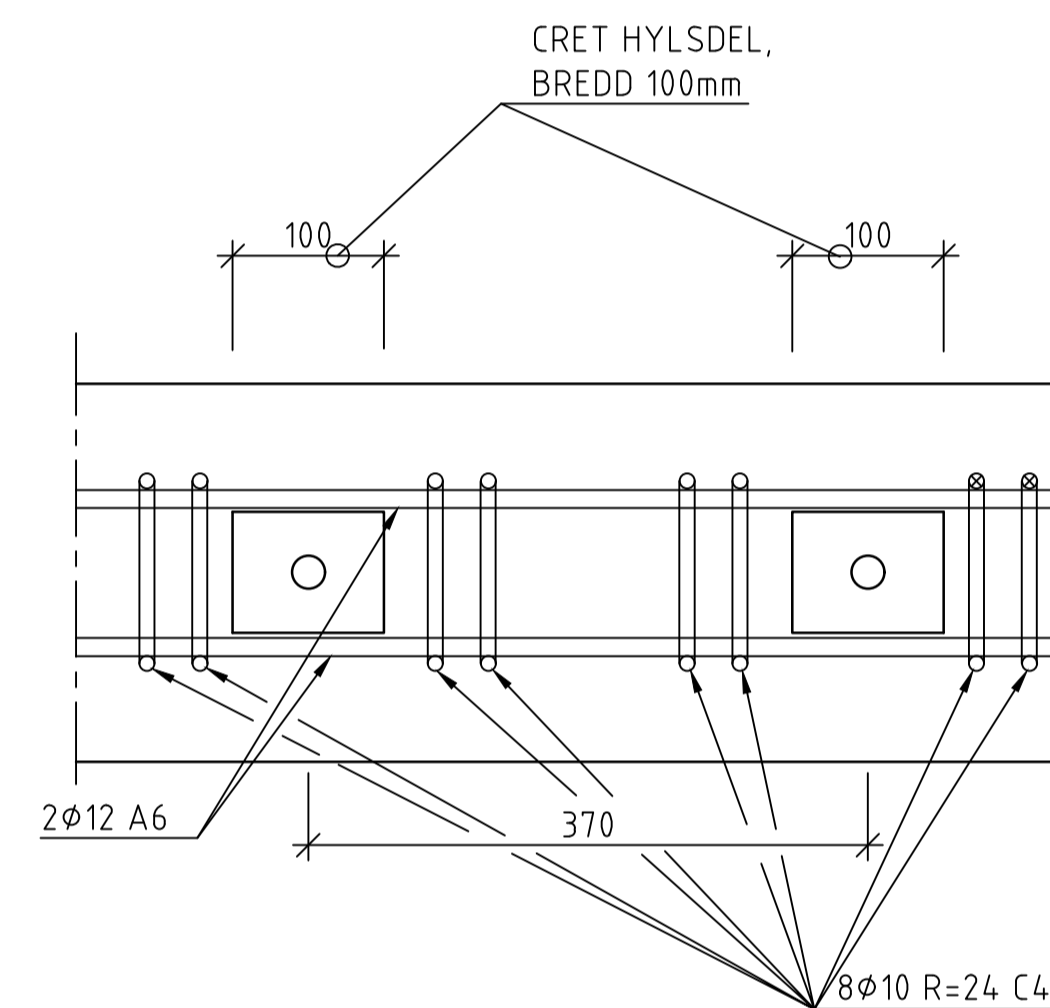
ANVÄNDA ARMERINGSLITTERA: 1-6



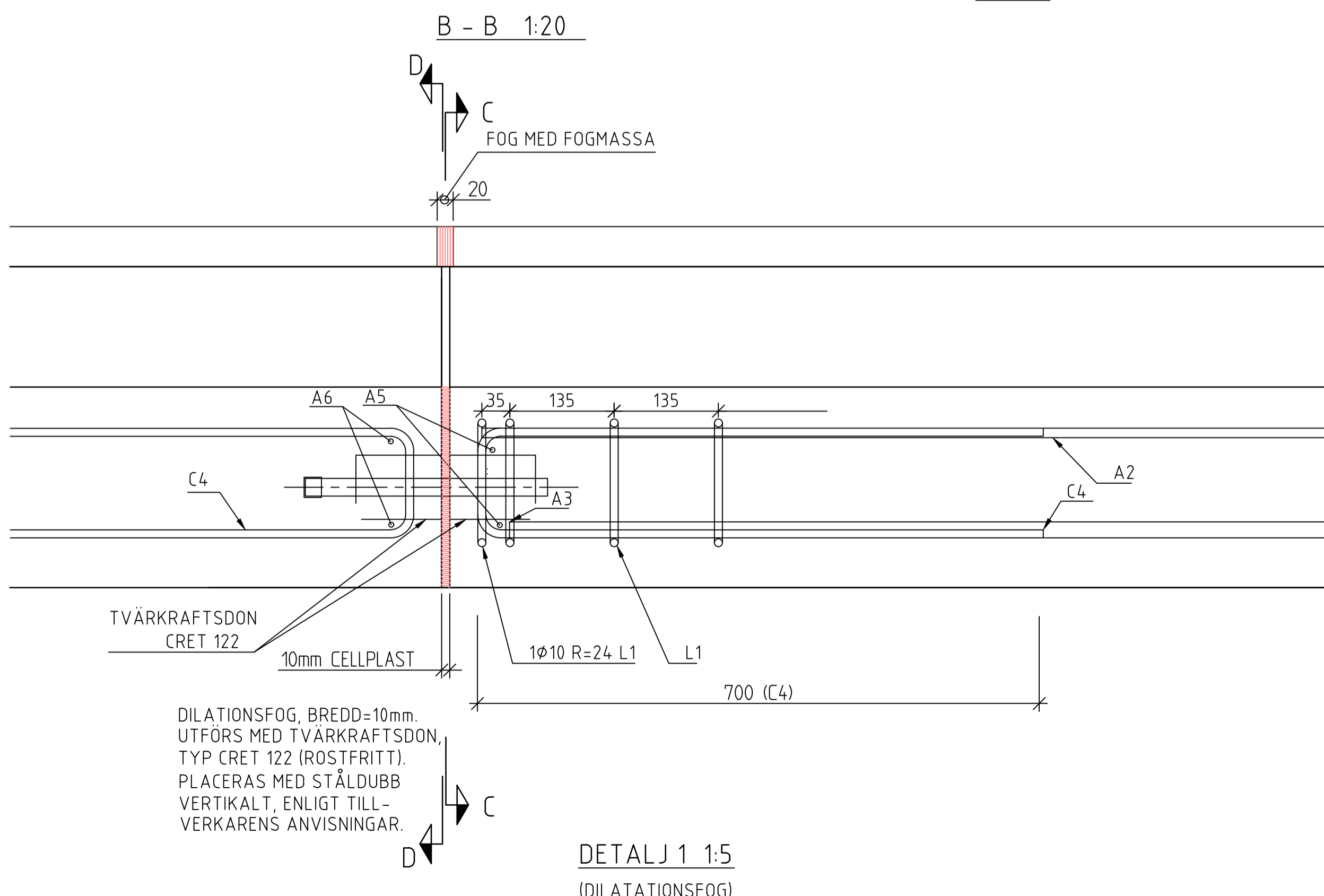
A - A 1:10
(MÅTT OCH ARMERING)



B - B 1:20



D - D 1:5

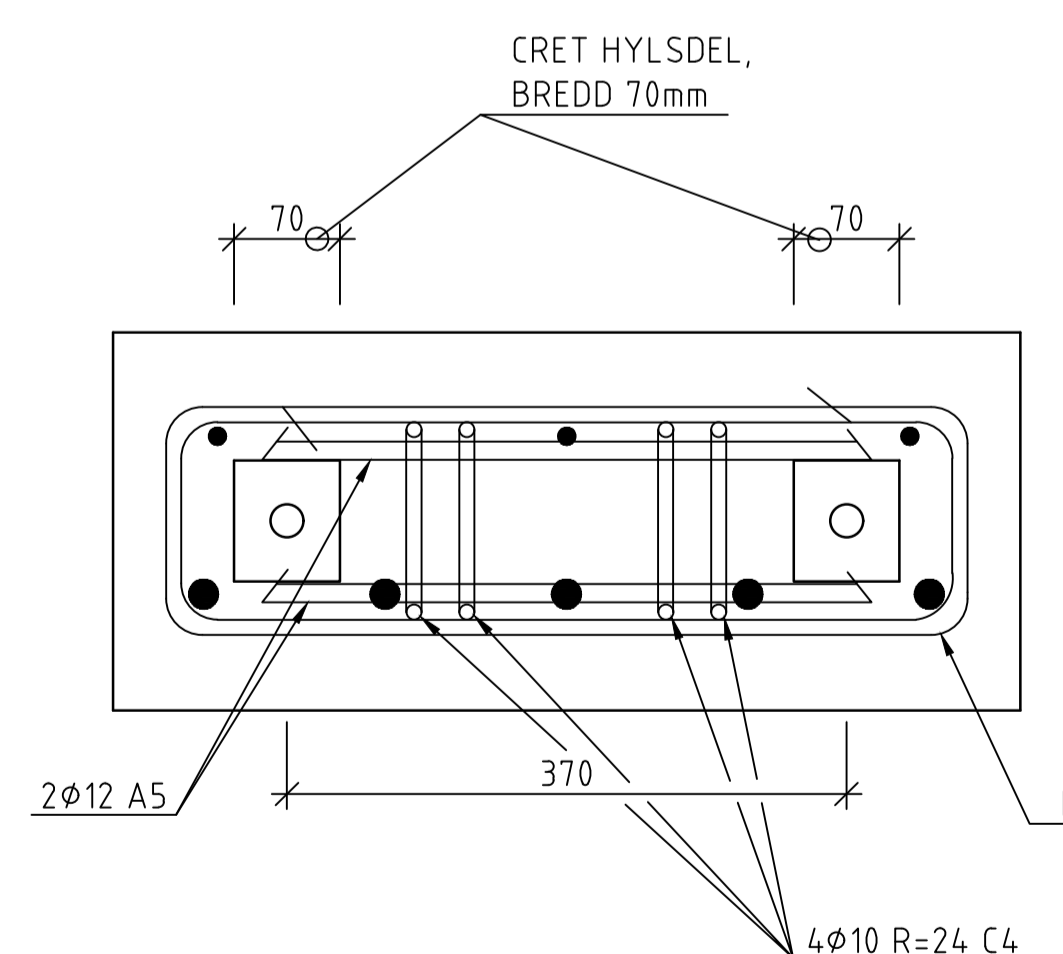


DETALJ 1 1:5
(DILATATIONSFOG)

MATERIALTABELL

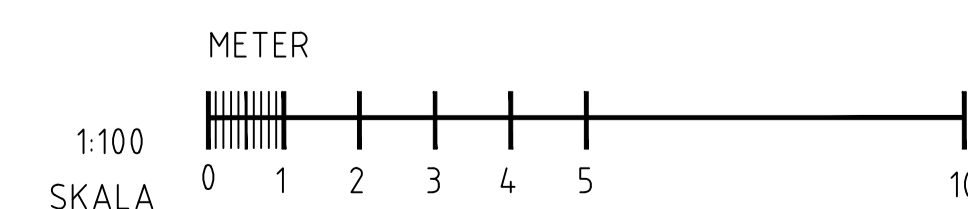
BENÄMNING	MATERIAL	AMA-KOD	TJOCKLEK I MM
BETONG		EBE.111	VAR
GJUTFORM		EBB.11	
ARMERING		EBC.1111	
FOGMASSA		DCF.6	
TVÄRKRAFTSDON	ROSTFRITT STÅL	EBC.2	-
CELLPLAST		DBG	10
PLASTFOLIE		JBB.1	-

MÅTT I MM OM INGET ANNAT ANGES



C - C 1:5

RITNINGEN ÄR KVALITETSSÄKRAD ENLIGT GATUBOLAGET, KONSULT/KONSTRUKTIONS HANDBOK FÖR PROJEKTERING OCH KONSTRUKTION AV BROAR, UTGÅVA 7, DATERAD 2002-05-03



Rev	Antal	Rev datum	Rev omfattning	Verkens rev datum	Rev godkänd
B	1	2018-04-16	Ritningshuvud uppdaterat		OB
A	3	2016-04-15	ALLMÄNNA ANVISNINGAR		LL

HANDLAGGARE	VERIFIERAD	HAFT DEL	UPPRÄTTAD FÖR
Anna Egafalk			Göteborgs Stad Traffikkontoret
DWG-FIL	RITAD/KONSTR	DNR	STANDARDRITNING
-3578	JS/AE	363/93	Betongbalk typ 2, Rippenplatta
GODKÄND GÖTEBORG	SKALA	OBJEKTSNR	Mått och armering
2004-02-01			Balk över gasledning
		RITNINGSNR	
		363/93-3578	