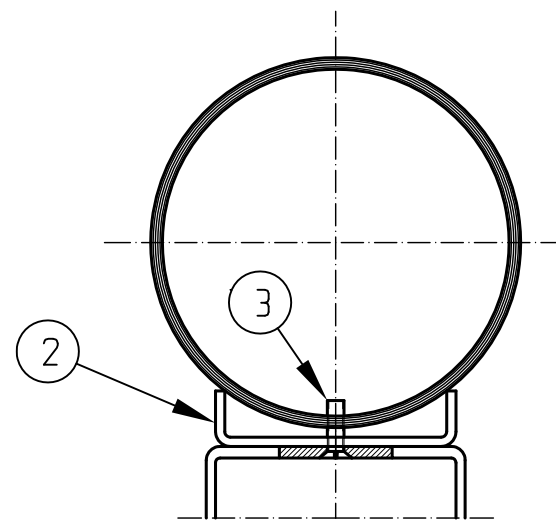
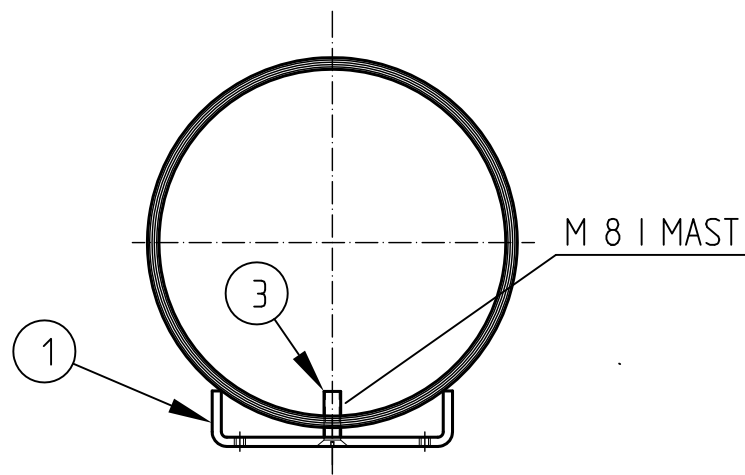
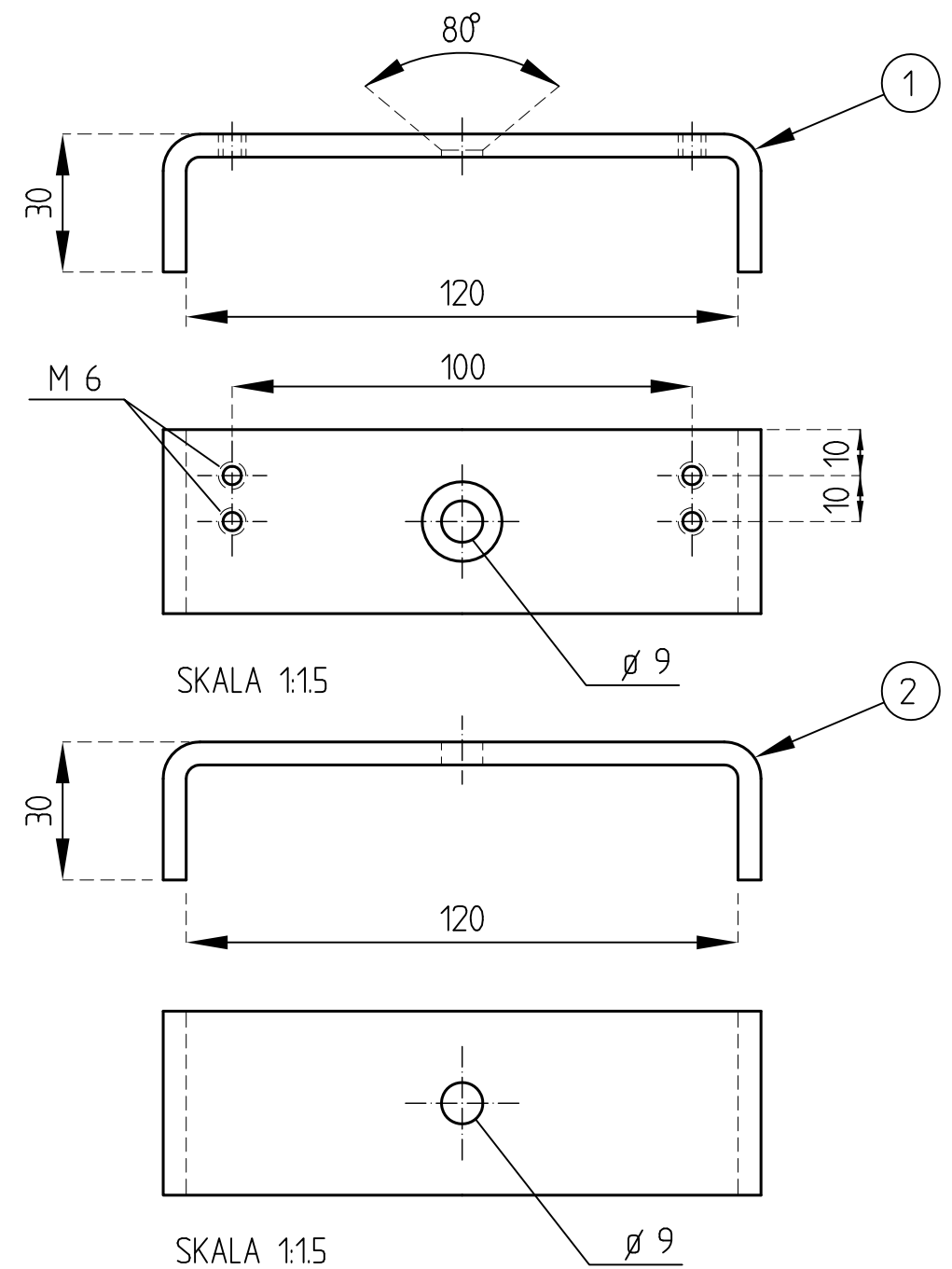
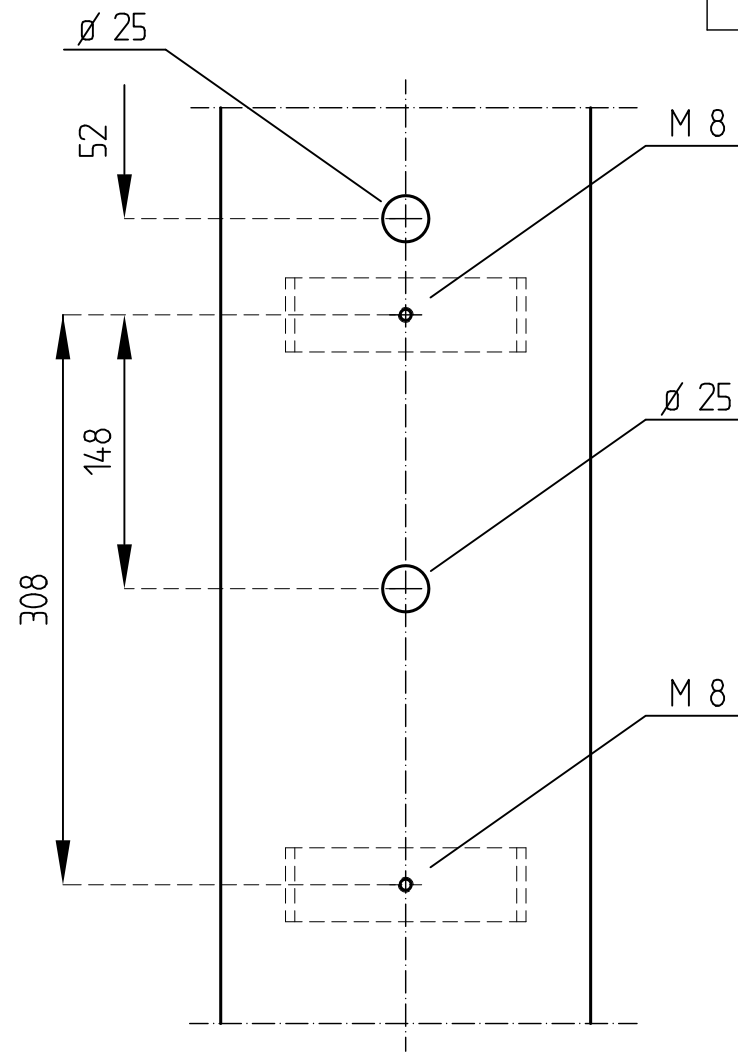
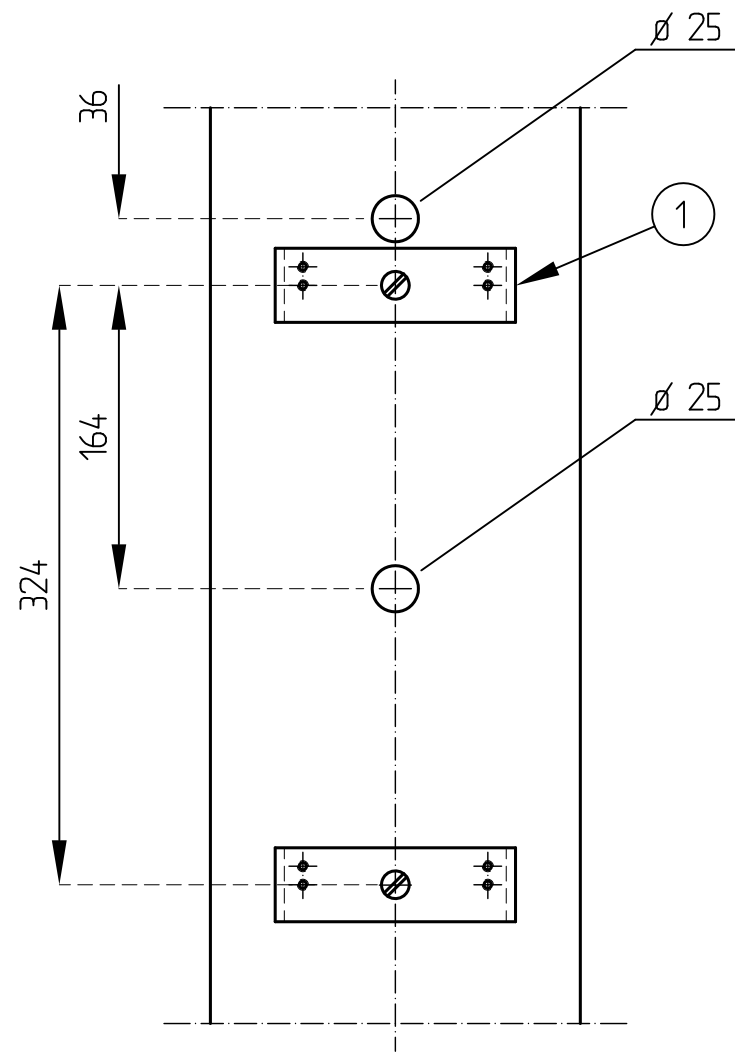


ANTAL				BENÄMNING	DET	MATERIAL	DATA
D	C	B	A				
			1	BYGEL	1	PLST 5X40	FZV
		1		BYGEL	2	PLST 5X40	FZV
		1	1	SKRUV	3	MFS 8X35	ROSTFRI



A		2011-02-01	Justerad stämpel		
Rev liff	Antal rev	Rev datum	Rev omfattning	Verkens rev datum	Rev godkänd
HANDLÄGGARE			VERIFIERAD	HAFT DEL	
R Andersson/M Ståhl					
DWG-FIL		RITAD/KONSTR	DNR		
-5584		E. T. A	363/93		
GODKÄND GÖTEBORG		13/1 R-phc		SKALA	OBJEKTSNR
96-01-15				1:4	
UPPRÄTTAD FÖR			RITNINGSNR		
Göteborgs Stad Trafikkontoret			363/93-5584		
STANDARDRITNING					
Monteringsklammer till servislåda					
REV		A			