

MATERIALTABELL

NR	BENÄMNING	MATERIAL	AMA-KOD	TJOCKLEK I MM	ANM
1	Schakt		CBB.4	var	
2	Geotextil	Bruksklass N3, icke vävd	DBB.3	-	Utgår om terrassen består av kross eller skärvbädd
4A	Obundet bärlager	Krossmtrl. 0-40	DCB.3	80	Tätas i överytan med 0-20
4C	Förstärkningslager	Krossmtrl. 0-40	DCB.221/DCB.222	min 250	
4E	Sättsand		DCG.2	30	
7C	Bundet bärlager		DCC.211	100	Se TH kap 13PA2
7D	Bundet bärlager	AG32	DCC.3111	150	Punkterad Ø100 mm var 5:e meter
8A	Kross 0-18	Enl. TRVKB	CEB.112	50	
9B	Befong		DCE.12	var	
11B	Slitlager		DCC.141/DCC.241	50	Se TH kap 13PA2
11C	Slitlager	Rännal	DCG.2	-	Plattor 420x420 mm eller asfalt 11B
12B	Gummimassa	Edilon corkelast typ VA40/60 eller likv.	DFB.25	-	
14C	Installation räler		DFB.21/DFB.25	-	Se TH Standardritningar, flik Spärväg
14E	Installation av L-profil	L-profil 60x40x7 mm	DFB.21/DFB.25	-	Se TH Standardritningar, flik Spärväg
15B	L-stöd	L-stöd för överlast 4 kn/m ² , h=600mm	GBC.2	-	
17A	Befintligt krossmaterial			var	

För fler materiallager i spårsektioner se TH kap 12CE1.18

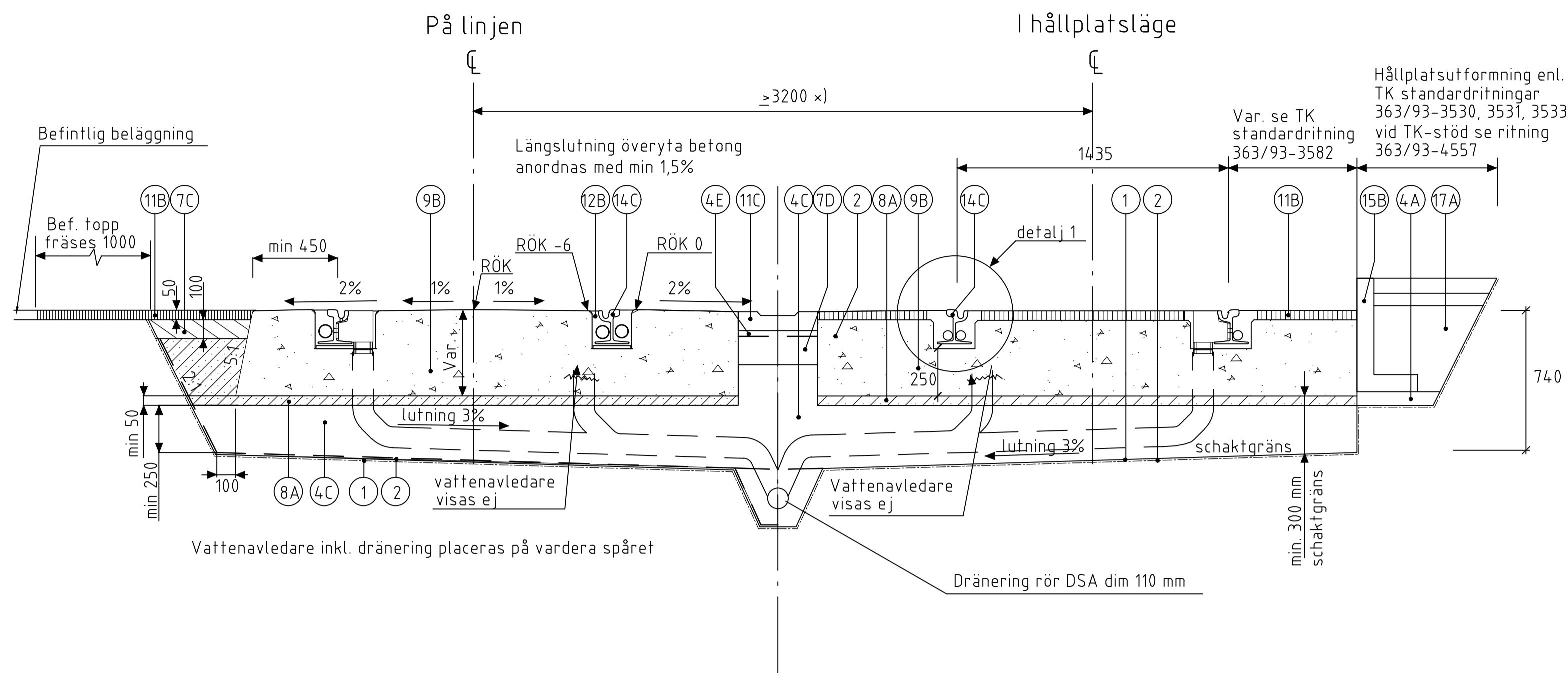
Mått i mm om ej annat anges

Denna ritning är baserad på tk-s ritningar 363/93-3538, 363/93-3583

Byggtoleranser enligt banstandard kapitel K 1.1.20

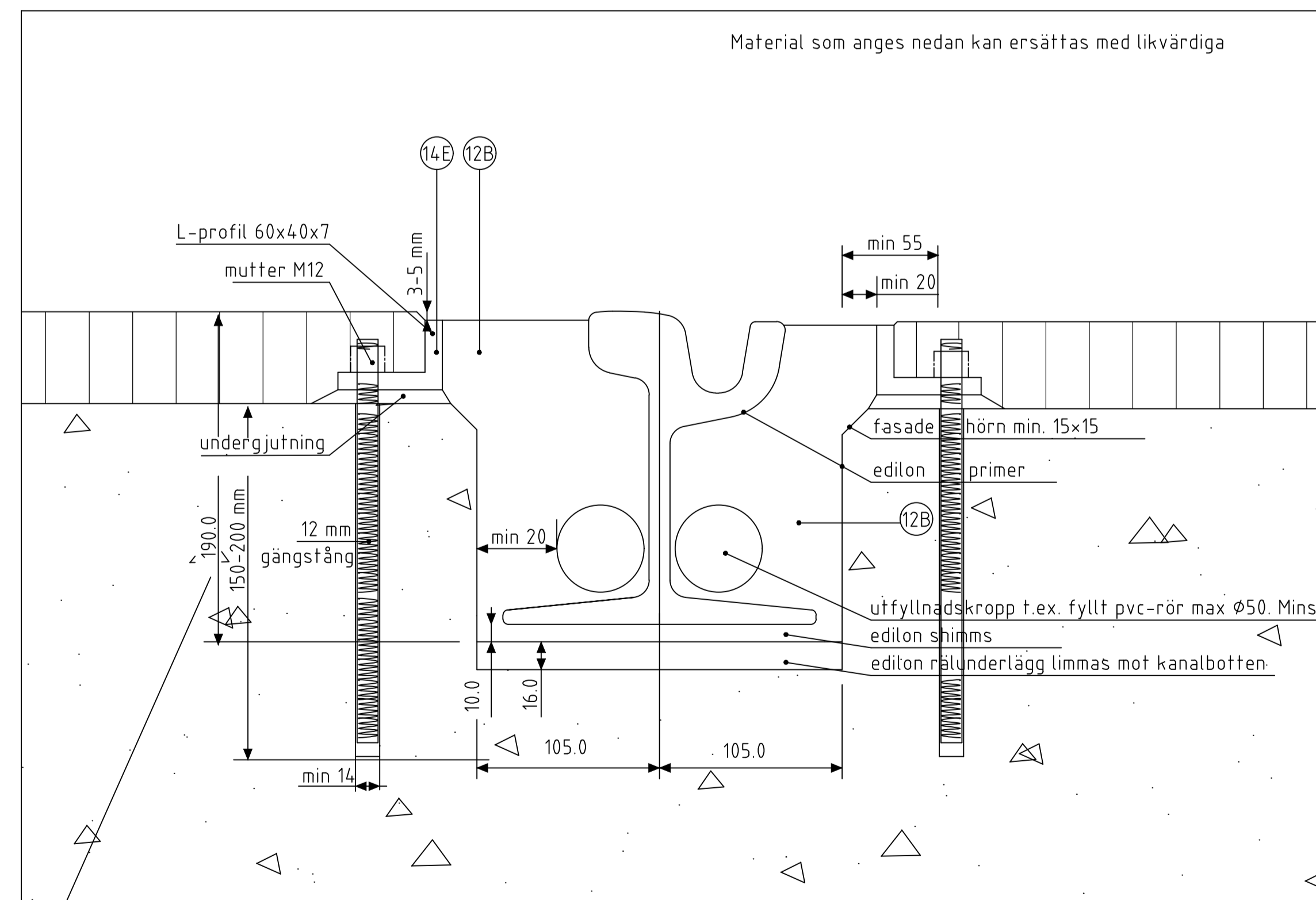
Kantstensutformning se AMA anläggning 17 principritning DEC.13

x = Vid kurva görs tillägg enl. standardritning 363/93-3582 utrymmebehov för spärväg.



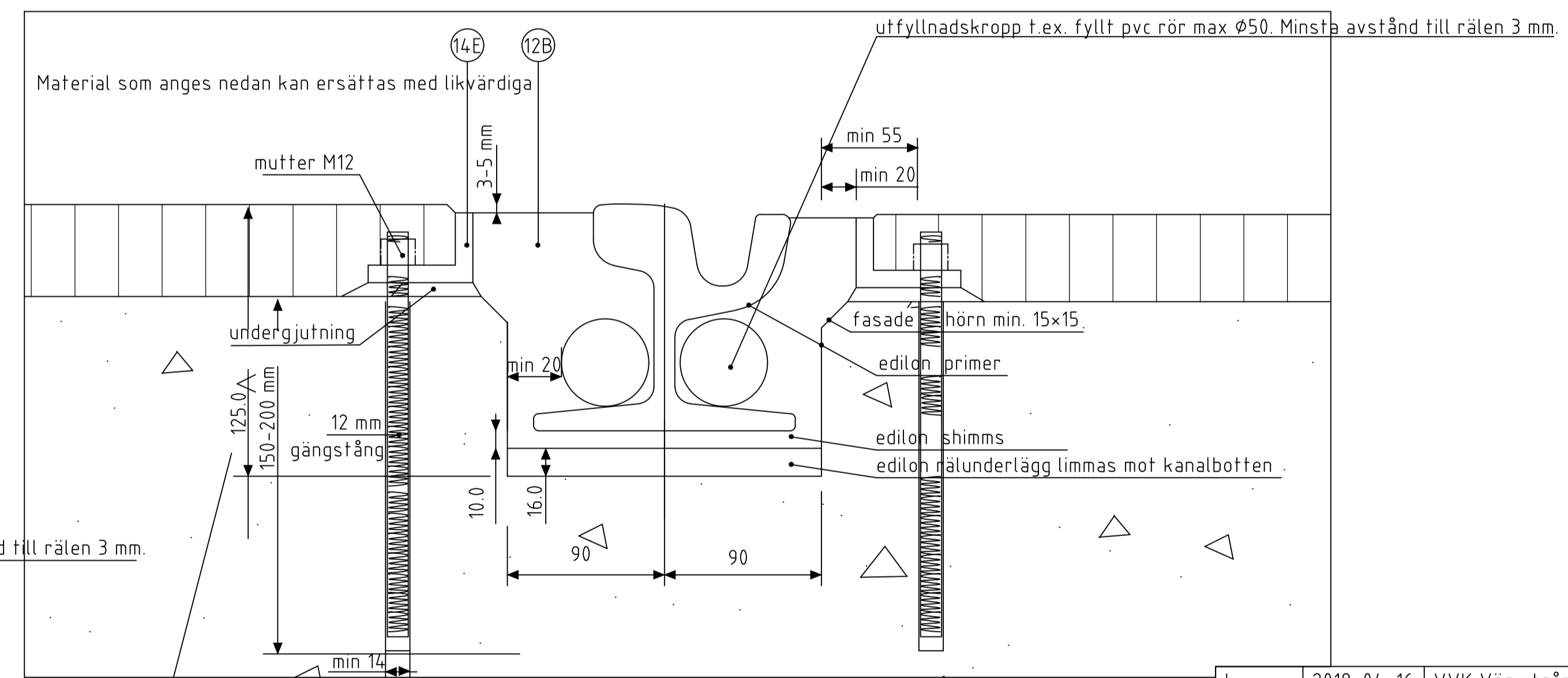
GATUSPÅR, EDILON OCH MARKBETONG
SKALA 1:20

GATUSPÅR, EDILON OCH ASFALTYTA



Vid användande av fjädringsmassa ökas måttet med fjädringsremsans tjocklek

DETALJ 1, Rälprofil 60R2
SKALA 1:2,5



Vid användande av fjädringsmassa ökas måttet med fjädringsremsans tjocklek

DETALJ 1, Rälprofil 53R1
SKALA 1:2,5

I	2018-04-16	VVK Väg utgår, Ny hänvisning till banstandard	SH
H	2017-10-16	Uppdaterat kapitelnamn för hänvisning till TH	SH
G	2017-04-18	Ändrade AMA-koder	SH
F	2016-04-15	Texttillägg, Lager 12A och 18A borttaget	PB
E	2015-10-15	Mått ursparning	PB
D	2014-10-15	Detalj 1 och mått, Anpassning till AMA 13	PB
C	2014-04-15	Justering text, 14C, 14E	LLj
B	2013-10-15	Ändring av c-mått, bytt Tpu till TK Ändrat mått och avstånd för utfyllnadskropp	LLj
A	2013-02-28	Kompl. text & deln. bfg.platta	
REV. LITT.	REV.DATUM	REV. OMFATTNING	REV.

		STANDARDDRITNING Normalsektion spår Gatuspår betongplatta och edilon Används endast vid reparationsarbeten	
FÖRV. HANDLÄGGARE	DATUM	FORMAT	SKALA
Cecilia Tisell	2011-02-01	A1	Var.
RITNINGNUMMER		-3542	