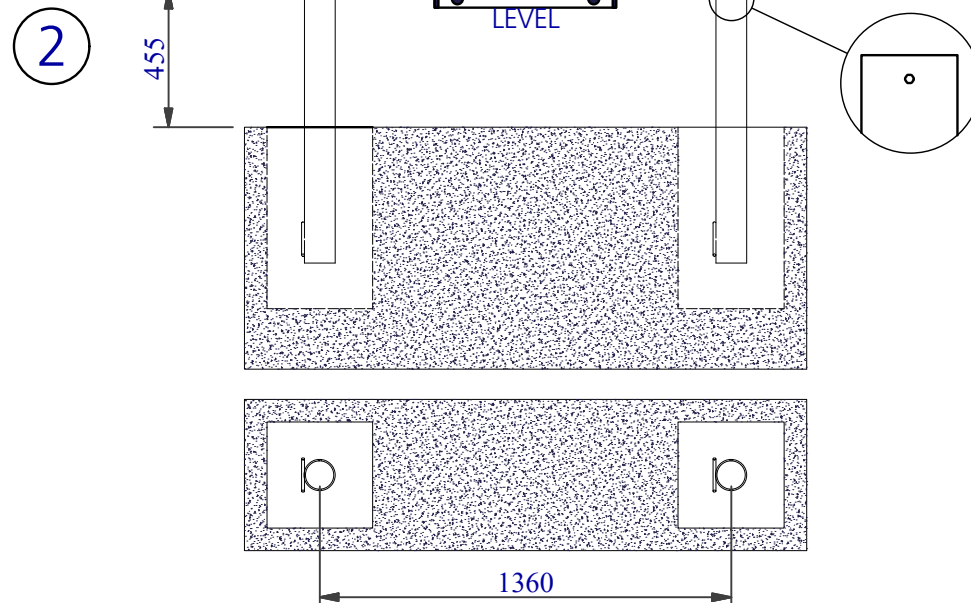
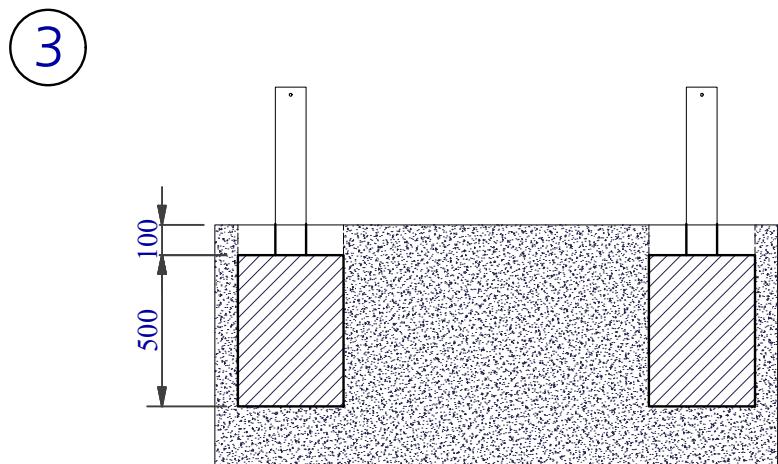


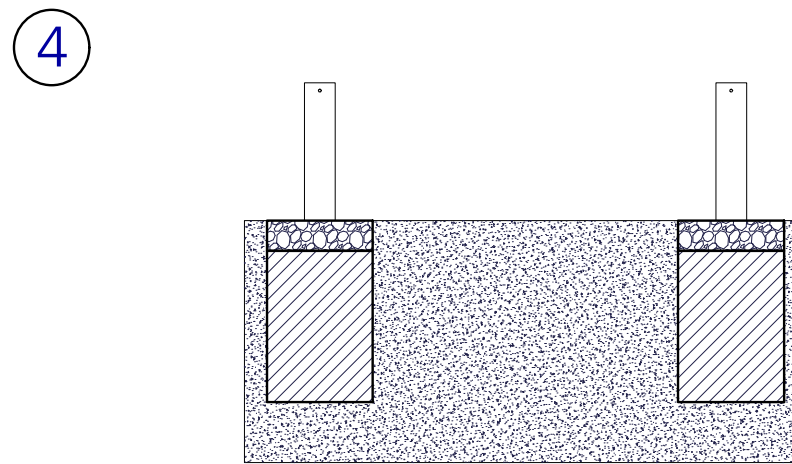
Gräv 2 hål som visas på ritningen.



Montera benen 455 mm över mark.
OBS! De två hålen för M8 skruvar skall vara vända framåt.

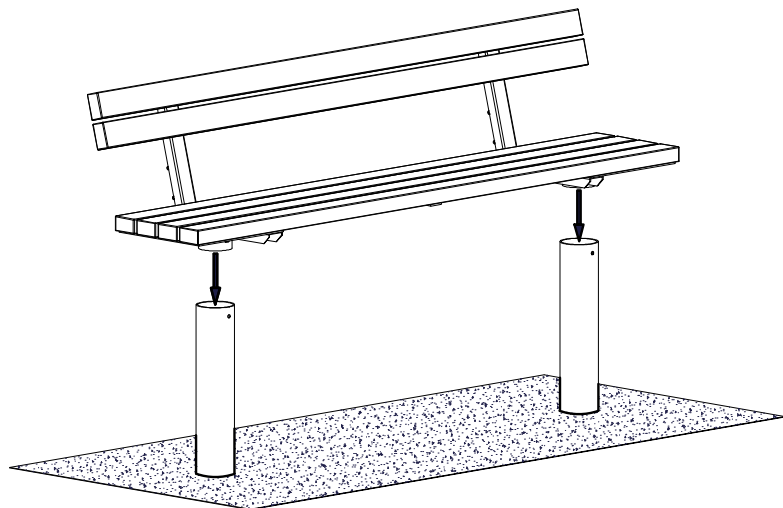


Fyll betong i hålen märkta i skissen
Se till att benen är i lod.



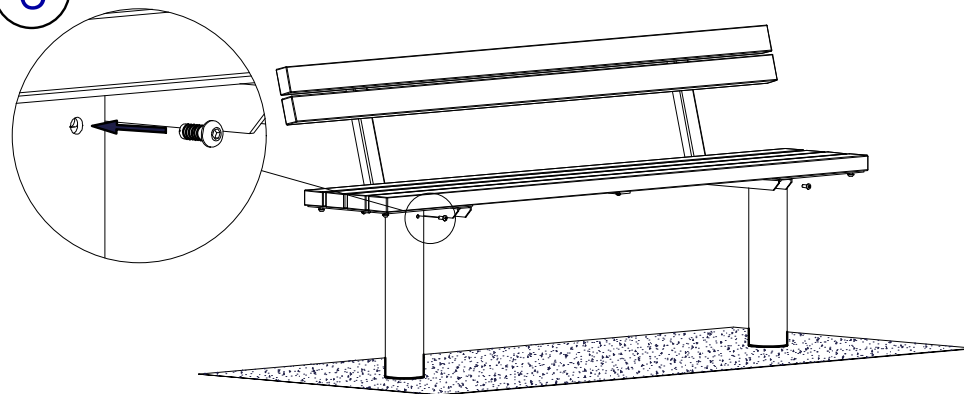
Efter härdning,
Fyll resten med sand / jord / beläggning

5



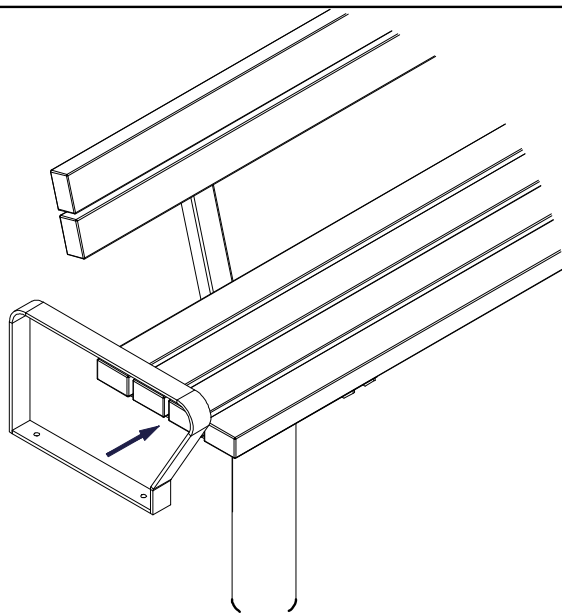
Montera bänken ner i benen

6



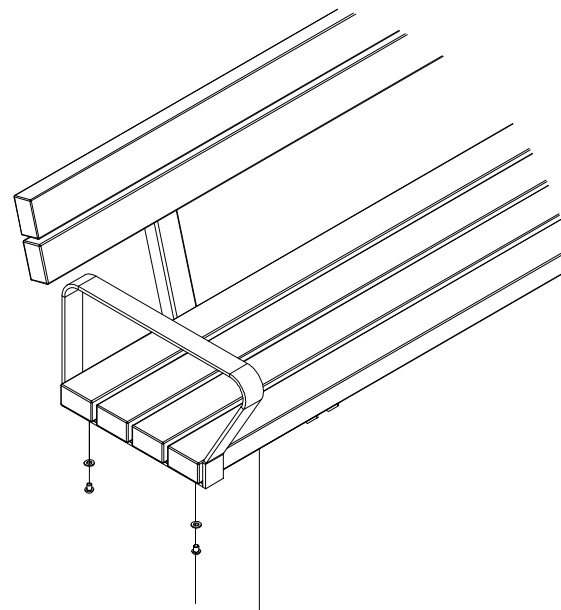
Innan montage av skruv ska hålen gängas med M8 gängtapp
Skruva fast med 4 st. M8x20 skruvar.

7



Montera armstödet i båda ändar

8



Skruva fast armstödet
med 4 st. M8x10 bult + 4 st. brickor