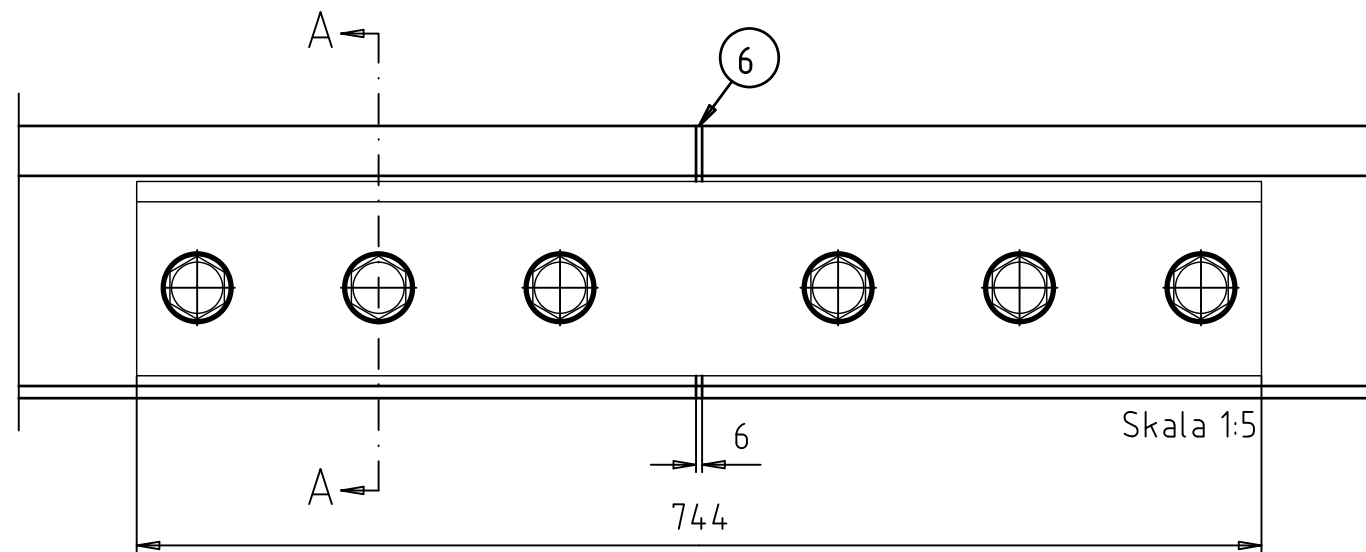


Åtdragningsmoment 900 Nm

Anmärkning
Skarpa kanter
brutna och hål skall
vara gradade



Bultskallarna skall placeras på farkantsida

DET.NR.	ANT.	BENÄMNING	MTRL.	DIM.
1	1	Skarvjärn, inre		
2	1	Skarvjärn, yttre		
3	6	Skruv M6S	10.9	24x130
4	6	Mutter M6M	10	M24
5	12	Bricka BRB	HV 295	25x45x4
6	1	Ändmellanlägg		T=6
7	6	Isolerbusning		
8	2	Isolering		
9	1	Lim+härdare 138M/HV998		

C		2018-04-16	Justerat mellanlaggets tjocklek		AA
B		2013-11-20	Justerat skarvjärnets längd		AR
A		2006-06-01	Kompletterande texter		
Rev litt	Antal rev	Rev datum	Rev omfattning	Verkens rev datum	Rev godkänd

vossloh
COGIFER

Vossloh Nordic Switch Systems AB
VOSSLOH NORDIC SWITCH SYSTEMS AB
BOX 1512, SE-271 00 YSTAD, SWEDEN
TEL 46-(0)411-56 41 00, FAX 46-(0)411-56 41 99

HANDLÄGGARE VERIFIERAD HAFT DEL

Alberto Pina

DWG-FIL RITAD/KONSTR NR

20853_B A.A

GODKÄND GÖTEBORG 2003-06-16

UPPRÄTTAD FÖR  Göteborgs Stad
Trafikkontoret

Standardritning

Isolerskarv 60R2

6-håls. Limmad och förspänd

SKALA	DIARIENUMMER	RITNINGSNR	REV
1:1		20853	C