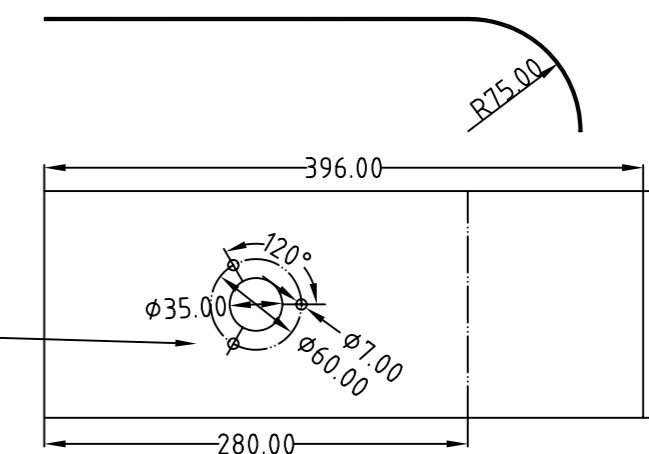
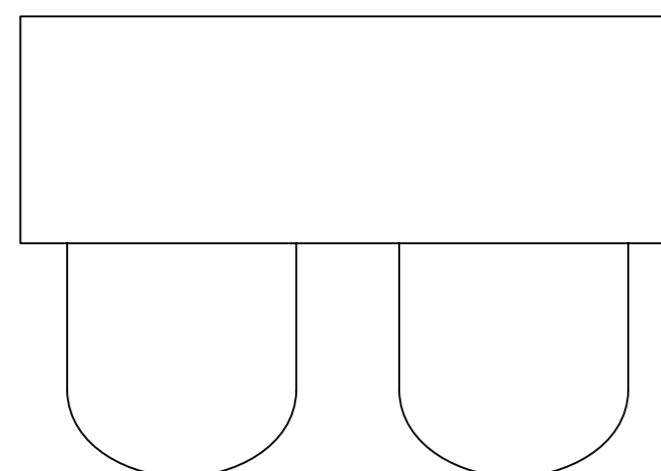
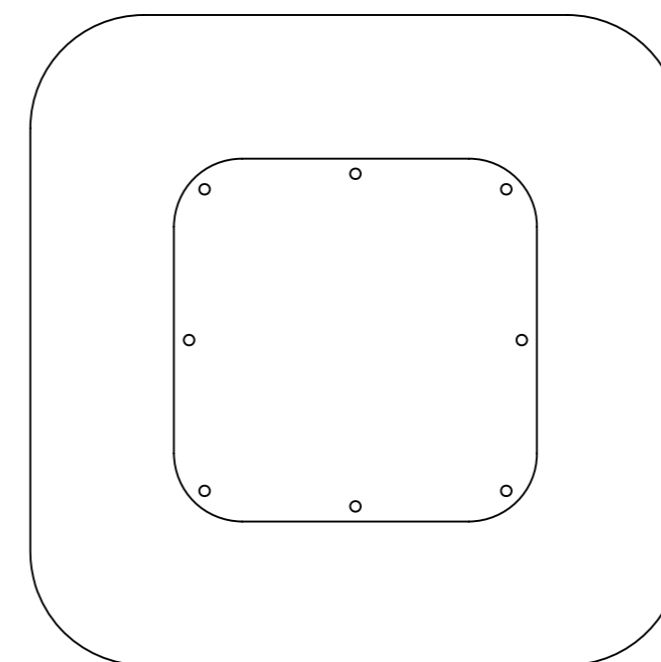
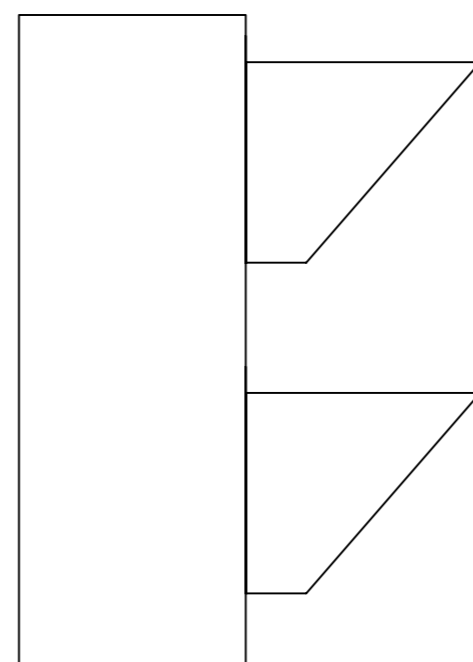
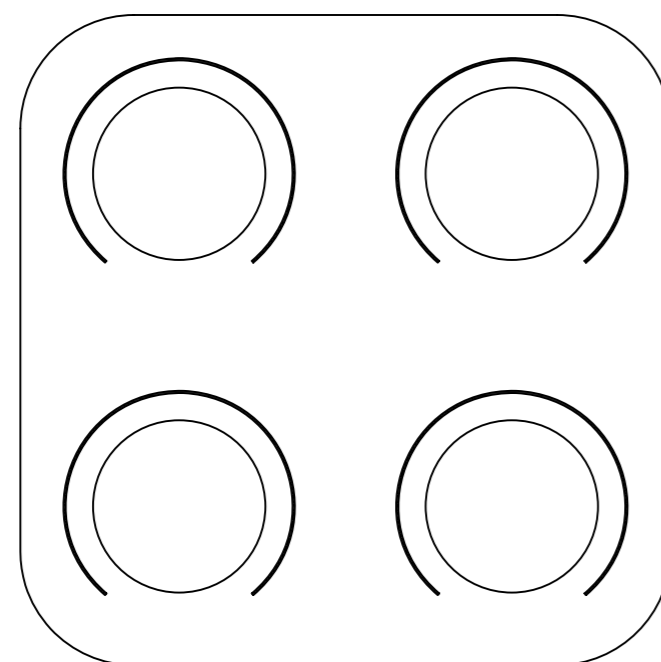
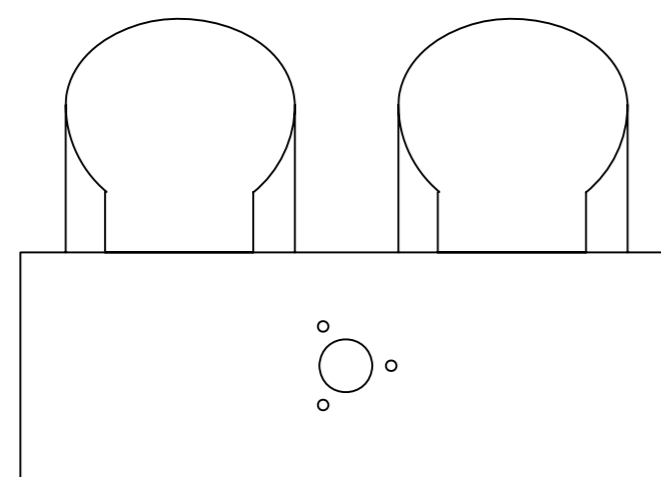


Husets sidoplåt. Tillverkas i stålplåt 2,5mm tjock. Böjes enligt anvisning. Totalt 4 st.



Monteringsanvisning: Delarna, undantaget luckan, svetsas samman så vitt möjligt på insidan. Luckan skruvas fast med rostfri maskinskruv M6

ENDAST DEN PLÅT SOM  
AVSES SITTA UNDERST SKALL  
HA DESSA HÅL!!!!  
Se monteringsanvisning



Rev liff	Antal rev	Rev datum	Rev omfattning	Verkens rev datum	Rev godkänd
<b>Göteborgs Spårvägar</b> <b>Banteknik, Projektering</b>				UPPRÄTTAD FÖR <b>Göteborgs Stad</b> Trafikkontoret	
Gullbergs Strandgata 34 Box 424, 401 26 Göteborg Telefon 031-732 10 00 Telefax 031-15 96 93				<b>PUNKTSIGNALAMPEL</b> SIGNALANLÄGGNING STANDARDRITNING	
HANDLÄGGARE		VERIFIERAD	HAFT DEL		
Tony Martinsson		JLX	LB		
DWG-FIL		RITAD/KONSTR	NR		
21223.dwg		TM			
GODKÄND GÖTEBORG			SKALA	DIARIENUMMER	RITNINGSNR
2005-10-27			1:5		21223
					REV