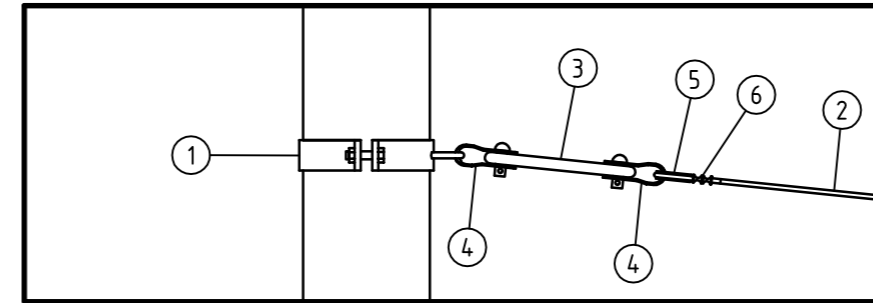
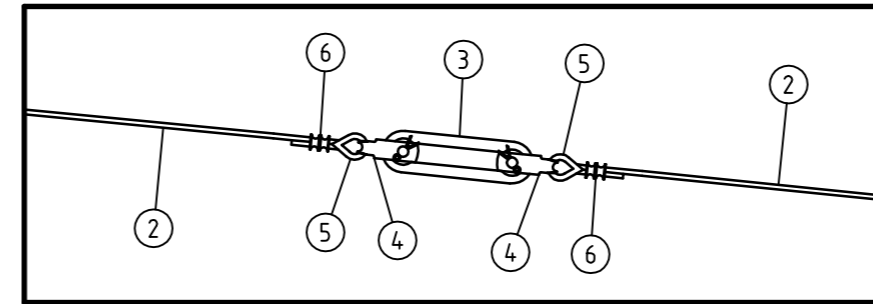
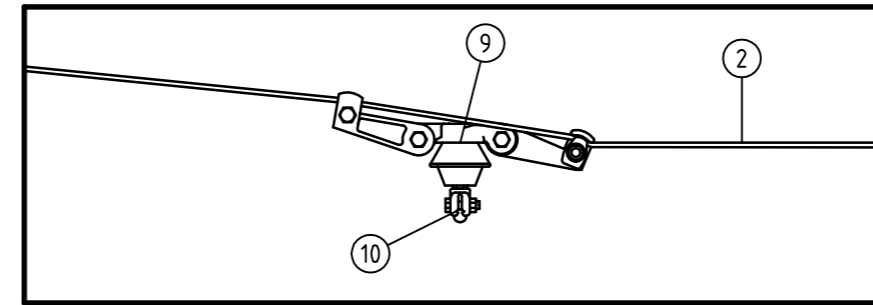
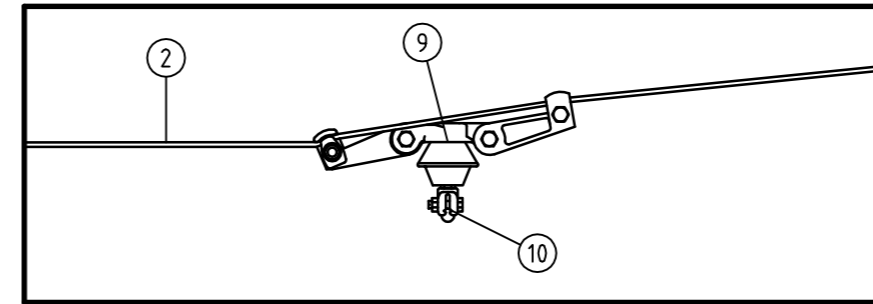
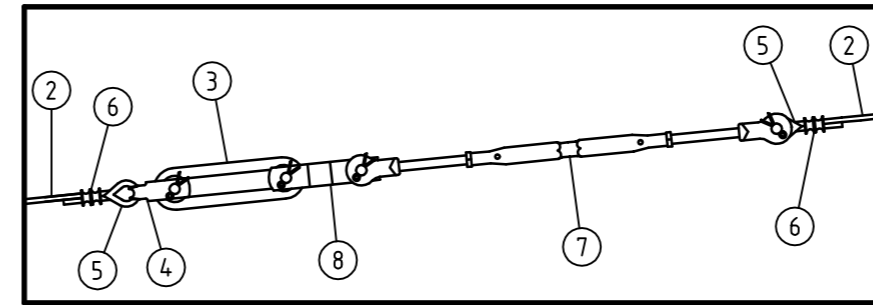
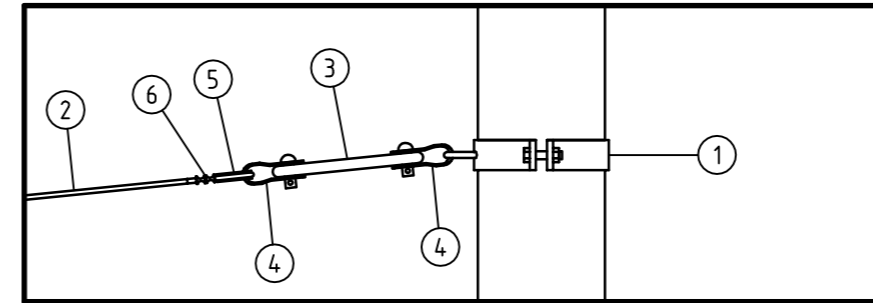
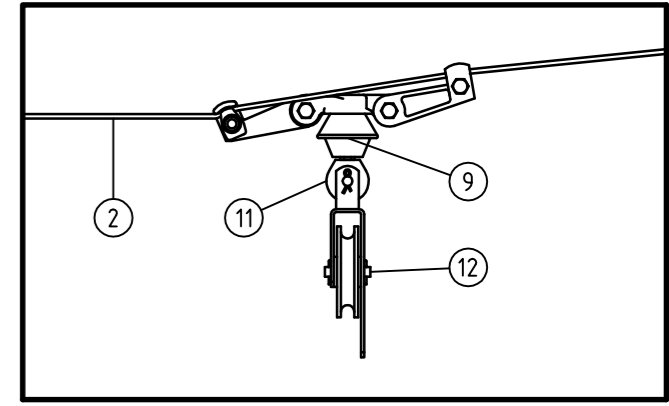
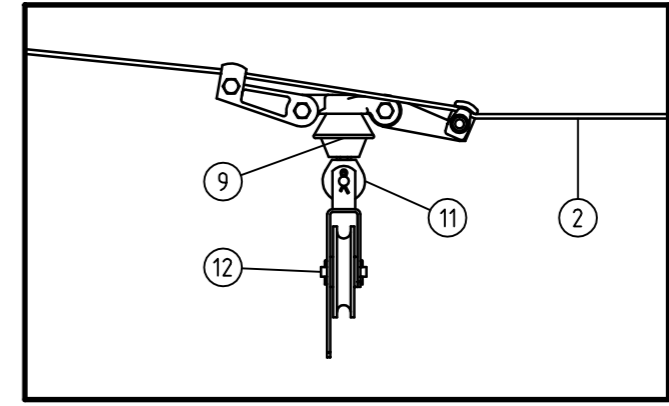


MASTRINGSHÖJDER
 RAKSPÅR: $H = 5200 + (L \times 0.1)$
 KURVSPÅR: $H = 5200 + (L \times 0.05)$



MATERIAL FÖR KONTAKTLEDNINGSMONTAGE PÅ TVÄRTRÅD

Material	Anmärkning	Antal
1 Mastring	Se standardritning 20673 Typ 1 - 4	4 st
2 Wire rostfri 6 mm		6 st
3 Slingisolator 2000 kg		8 st
4 Schackel		14 st
5 Kaus rostfri		12 st
6 Pressklämma aluminium		12 st
7 Spännskruv M12		2 st
8 Länk		2 st
9 Upphängare		4 st
10 Trådhållare		2 st
11 Öglebult		2 st
12 Rullisolator		2 st



A	1	2009-06-22	Materiallista		PAKA
Rev lift	Antal rev	Rev datum	Rev omfattning	Verkens rev datum	Rev godkänd
<p>Atkins Sverige AB Hvitfeldtsgränd 15 411 20 Göteborg Tel: 031 761 9500 Fax: 031 761 9501 www.atkinsglobal.com</p>			UPPRÄTTAD FÖR Göteborgs Stad Trafikkontoret		
HANDLÄGGARE JOST			VERIFIERAD PAKA	STANDARDRITNING Tvärtrådsupphängning (mast till mast)	
DWG-FIL 20785		RITAD/KONSTR CHAN	NR	SKALA -	DIARIENUMMER -
GODKÄND GÖTEBORG 2002-10-14			RITNINGSNR 20785	REV A	