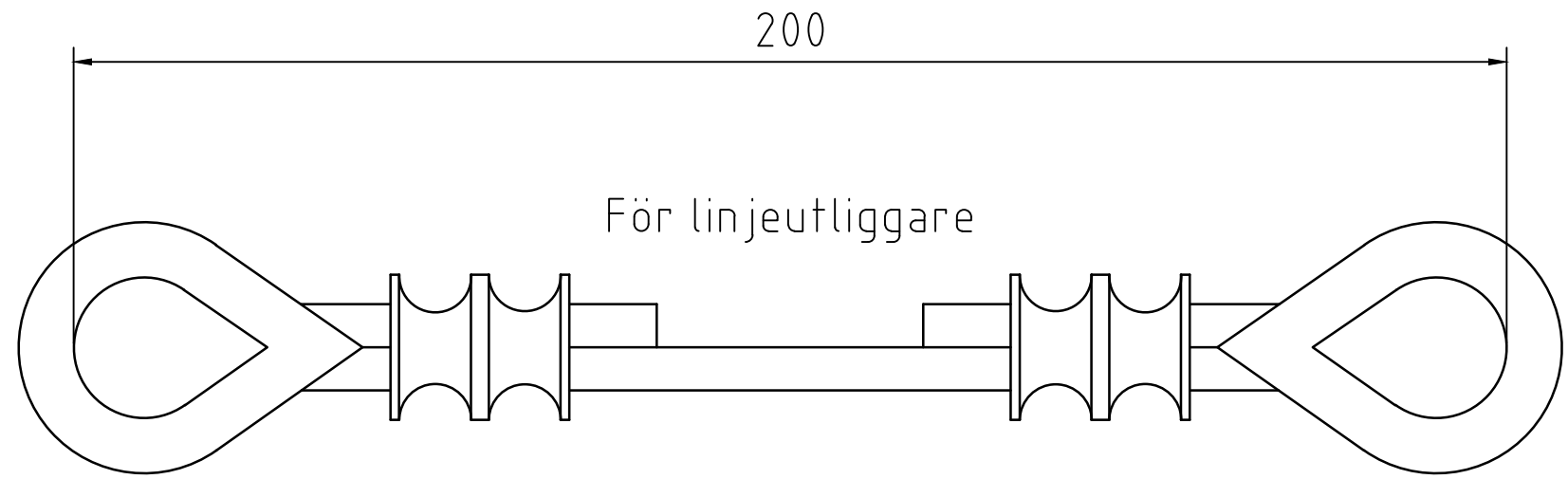
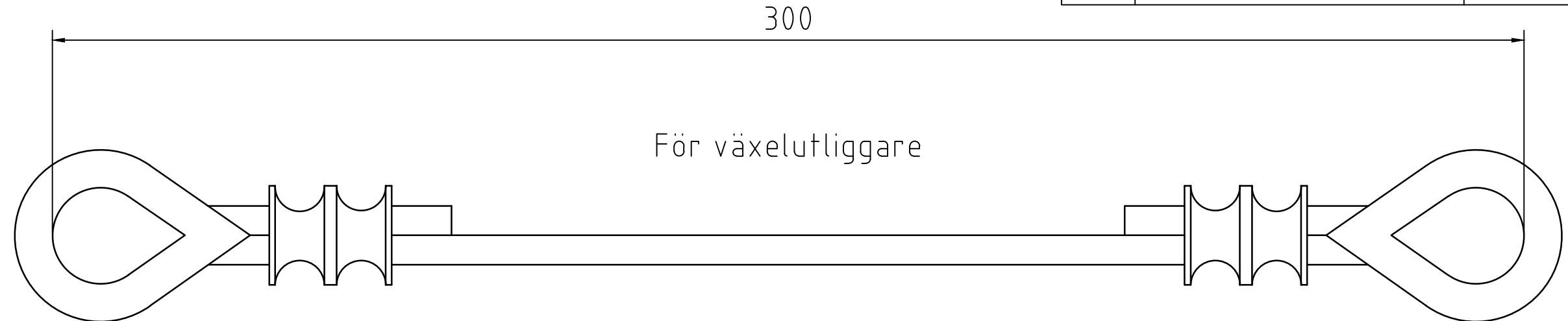



Antal	Material	Anmärkning
1	Wire rostfri 6 mm L=ca 400mm	
2	Kaus rostfria	
2	Pressklämmor aluminium	



A	2	2016-10-17	Matriallista & allmän justering		AA
Rev liff	Antal rev	Rev datum	Rev omfattning	Verkens rev datum	Rev godkänd

Göteborgs Spårvägar Banteknik Projekteringssektionen Gullbergs Strandgata 34 Box 424, 401 26 Göteborg Telefon 031-732 10 00 Telefax 031-15 96 93		UPPRÄTTAD FÖR  Göteborgs Stad Trafikkontoret	
HANDLÄGGARE Bo Carlsson		VERIFIERAD HAFT DEL	
DWG-FIL 21086		RITAD/KONSTR C. Andersson	
GODKÄND GÖTEBORG 070515		SKALA 1:1	DIARIENUMMER 21086
		RITNINGSNR 21086	REV A

Standardritning
Vindsäkring