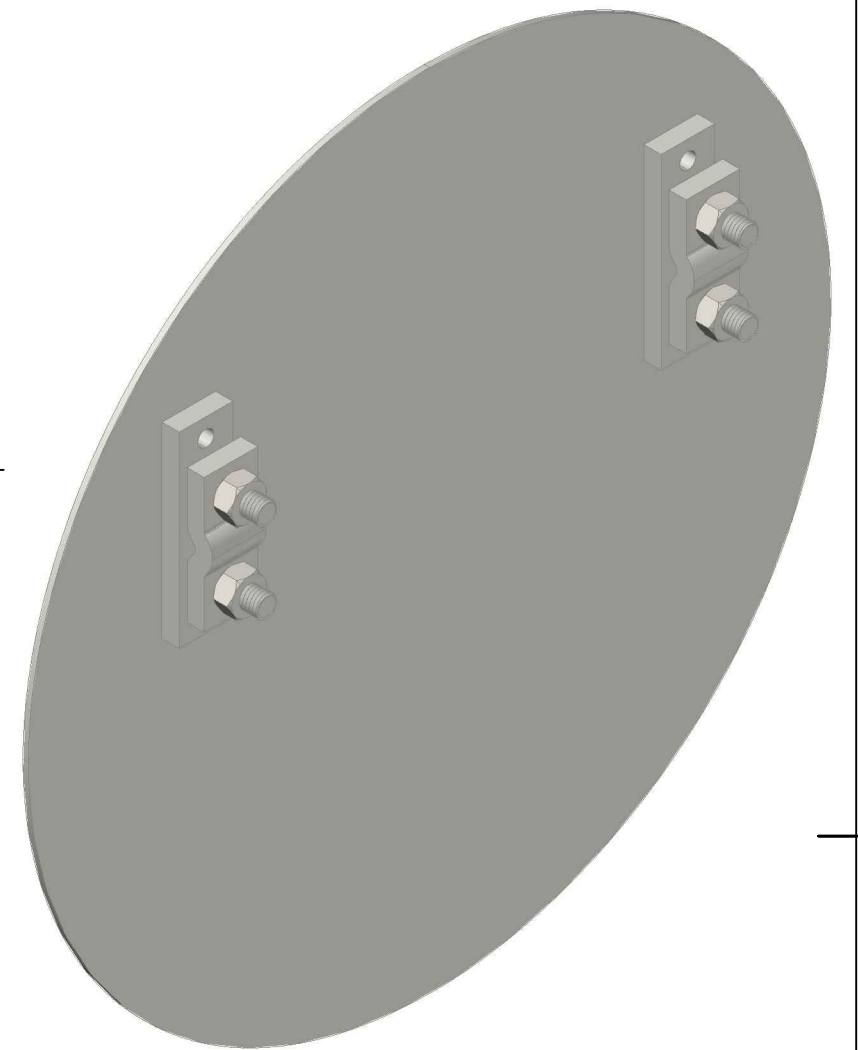
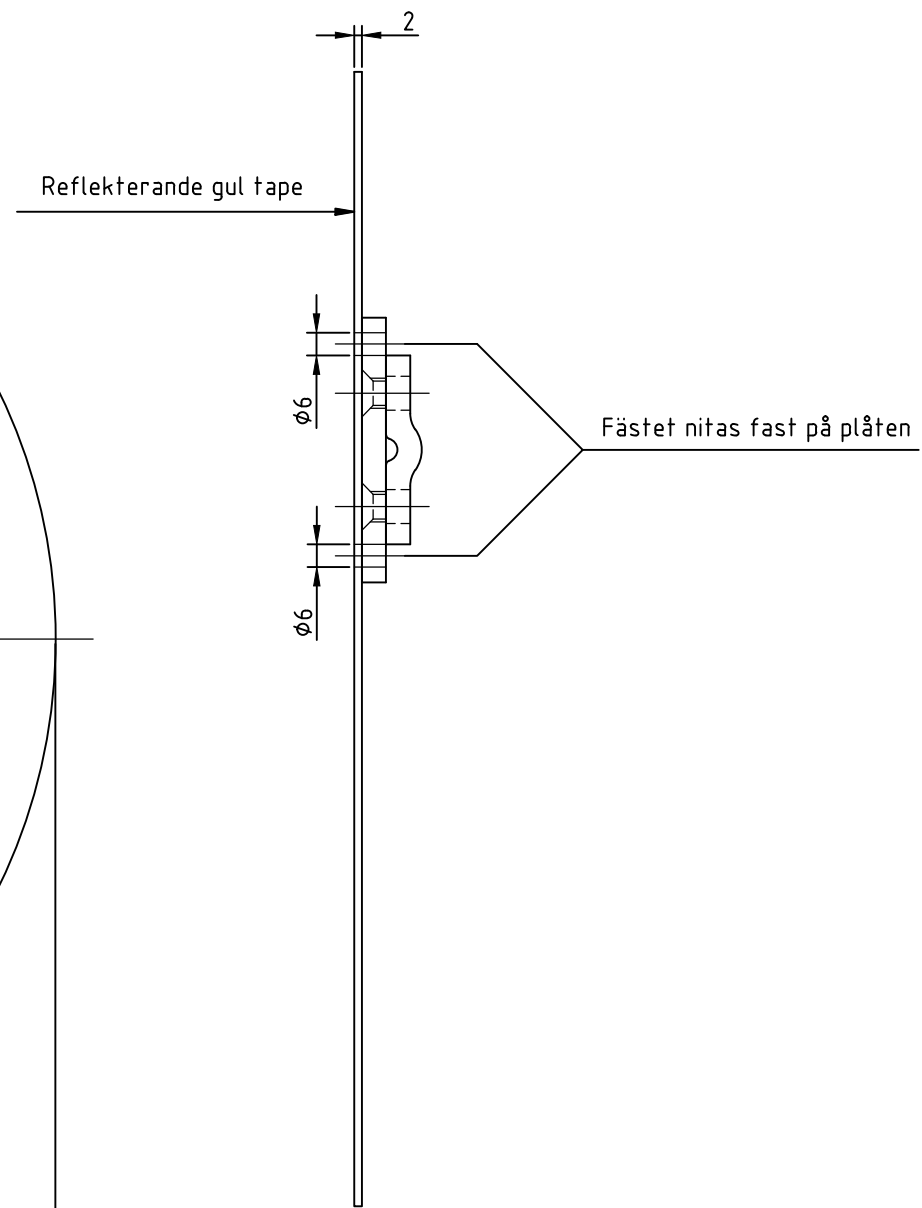
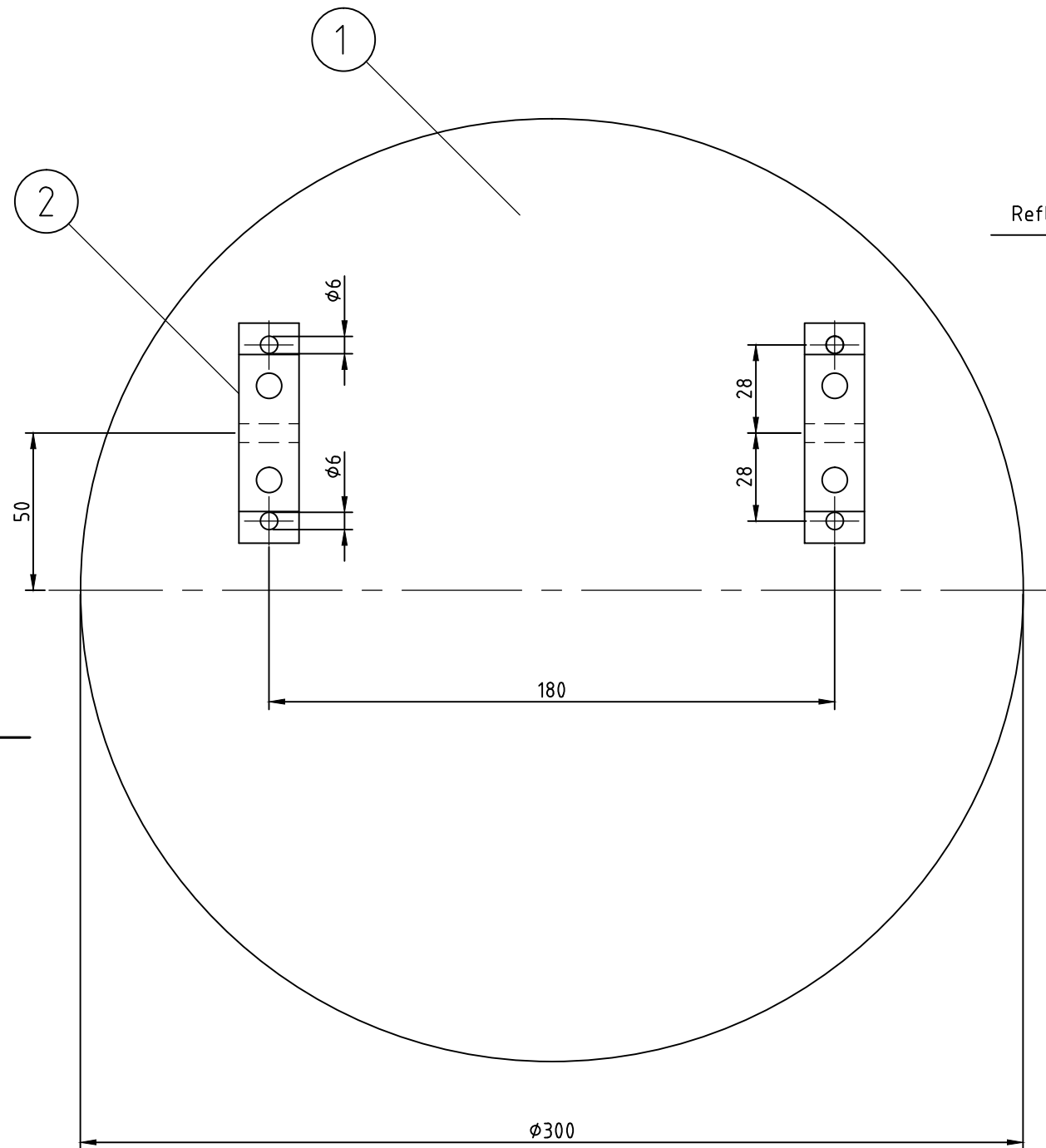


Pos	Antal	Material	Anmärkning
1	1	Tavla av rostfri plåt 2mm stålqualität EN 1.4305	
2	1	Klamra för tvärtråd	Se standardritning 20777



D	1	2016-10-17	Material		SENILC
C	1	2010-04-28	3D-vy		PAKA
B	1	2009-06-22	Materiallista		PAKA
A	1	2002-06-18	Ersätter GS-ritning 13392		
Rev liff	Antal rev	Rev datum	Rev omfattning	Verkens rev datum	Rev godkänd

ATKINS

Atkins Sverige AB
Hvitfeldtsgränd 15
411 20 Göteborg
Tel: 031 761 9500
Fax: 031 761 9501
www.atkinsglobal.com

UPPRÄTTAD FÖR  Göteborgs Stad
Trafikkontoret

STANDARDRITNING

Sektionsisolatorstavla
med fäste för tvärtråd

HANDLÄGGARE	VERIFIERAD	HAFT DEL
C. Andersson	PAKA	

DWG-FIL	RITAD/KONSTR	NR
20779	CHAN	

GODKÄND GÖTEBORG	SKALA	DIARIENUMMER	RITNINGSNR	REV
1972-06-02	1:2		20779	D