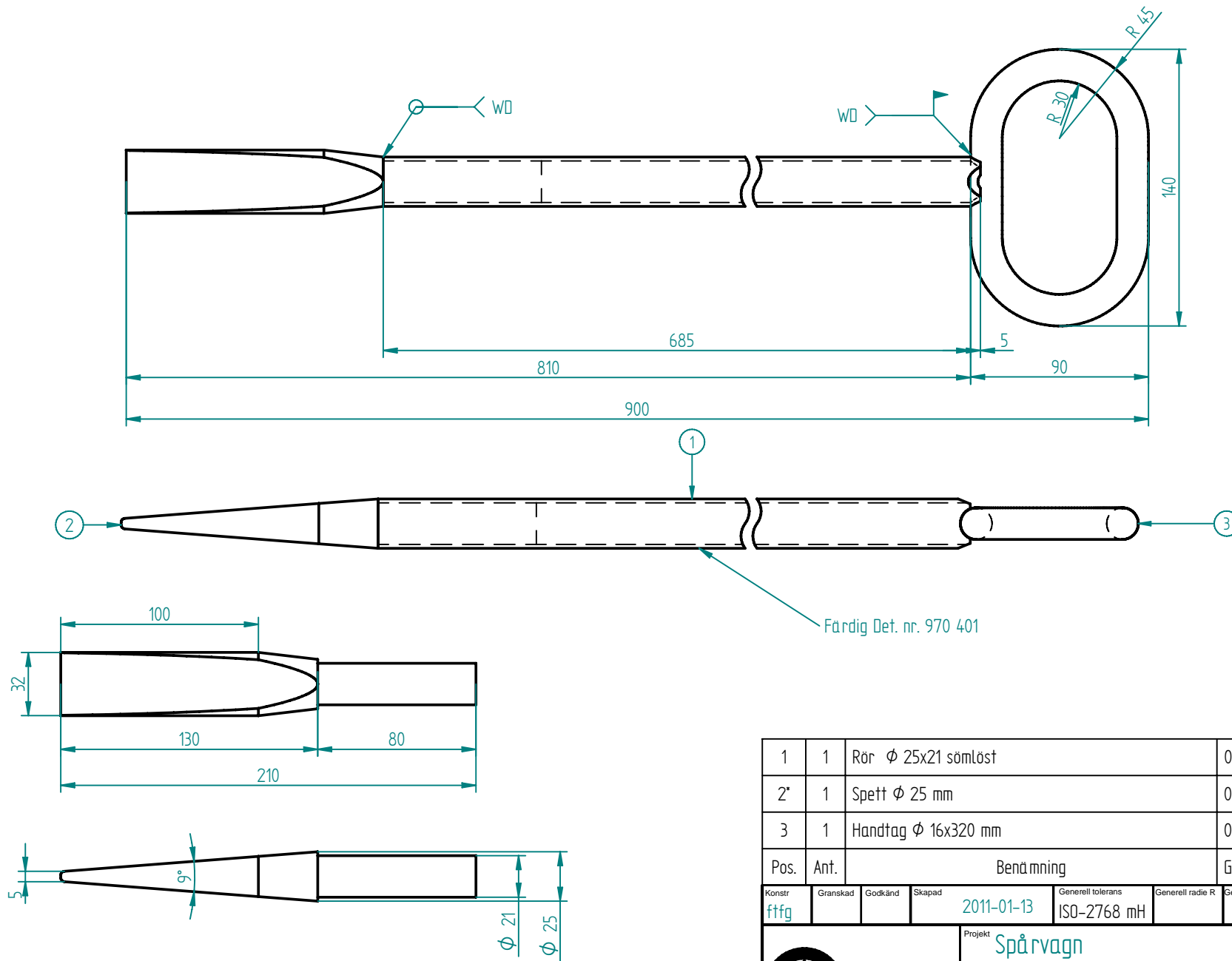



Denna ritning får ej utan vdRT medgivande kopieras.
 Den får ej heller delgivas annan eller eljest
 obehörigen användas. Överträdelse beivras med
 stöd av gällande lag.



1	1	Rör ϕ 25x21 sömlöst	026 093	S355J2H
2*	1	Spett ϕ 25 mm	035 025	S355J2H
3	1	Handtag ϕ 16x320 mm	035 016	S355J2H
Pos.	Ant.	Benämning	GS Det. nr.	Material
Konstr	Granskad	Godkänd	Skapad	Projekt
ftfg			2011-01-13	Spårvagn
			ISO-2768 mH	Generell tolerans
				Generell radie R
				Generell ytjämnhet, Ra
				Vyplacering
				Skala
		 Göteborgs Spårvägar	Titel / benämning	
			SMST Vaxelspett	
		Ritningsnummer	Utgåva	Blad
		A3	G	1(1)
			GS04937	