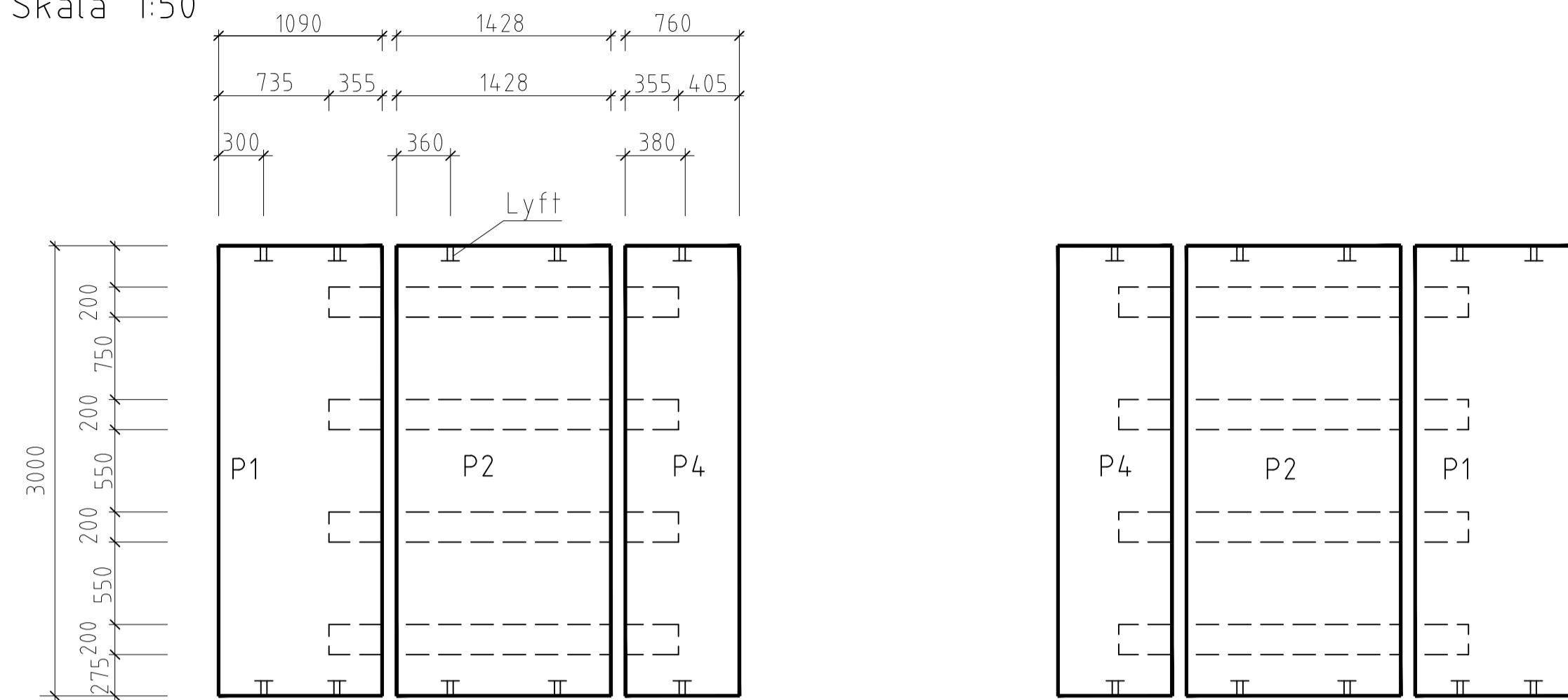


PLAN
Skala 1:50



Faskant utföres på alla kanter som ses från ovasidan.

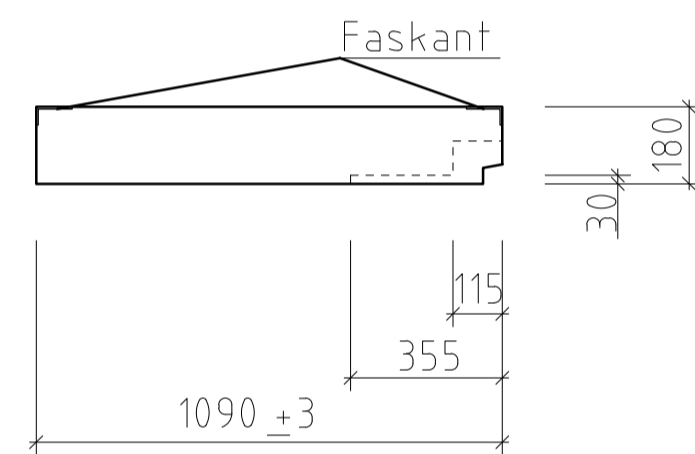
Ursparingar för betongslipers:
djup 30 mm c/c 750 mm
Plattor monterade innan 1995 levererade med ursparingar för betongslipers c/c 800 mm

TILLVERKNINGSKRAV FÖR PLATTAN

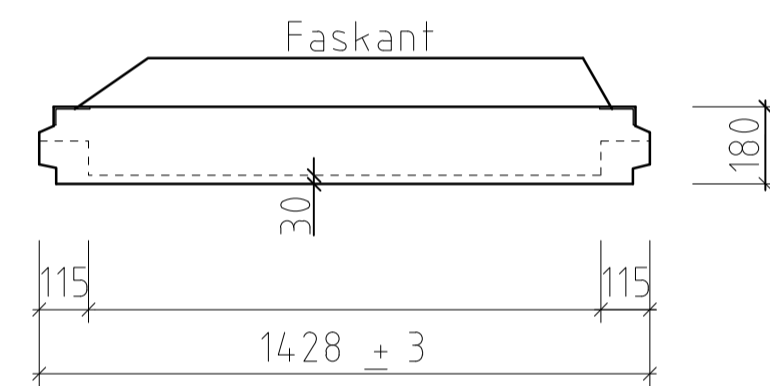
Gällande bestämmelser BBK 94.
BTG C40/50 luft min. 6%
VCT. max 0,40 stenmax. 25 mm.
OBS! Gul betong.
Livslängdsklass L1
Exponeringsklass XF4+XD3.
1 + 1 arnät # ϕ 10 s150 NPs50.
Täckskikt 45 mm
 σ_{TP} = 25,9 MPa
Täckes med plast.

Mittplattan (P2) befästs mellan rällib och plattans lyftöglor med "trästag" av impregnerat trä. Dimension 50 x 75 mm. Se detalj 1.

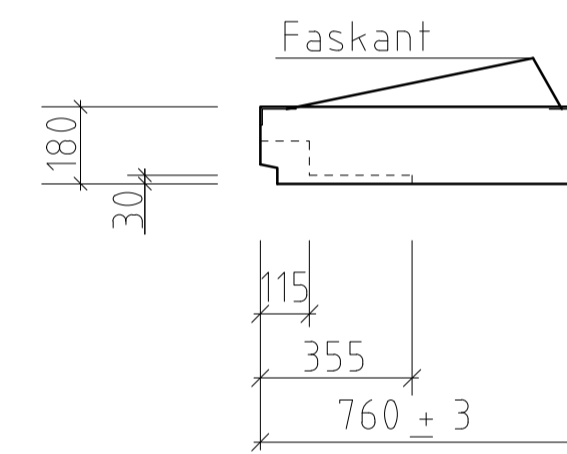
SNITT
Skala 1:25



SNITT P1
Vikt : 1,5 ton

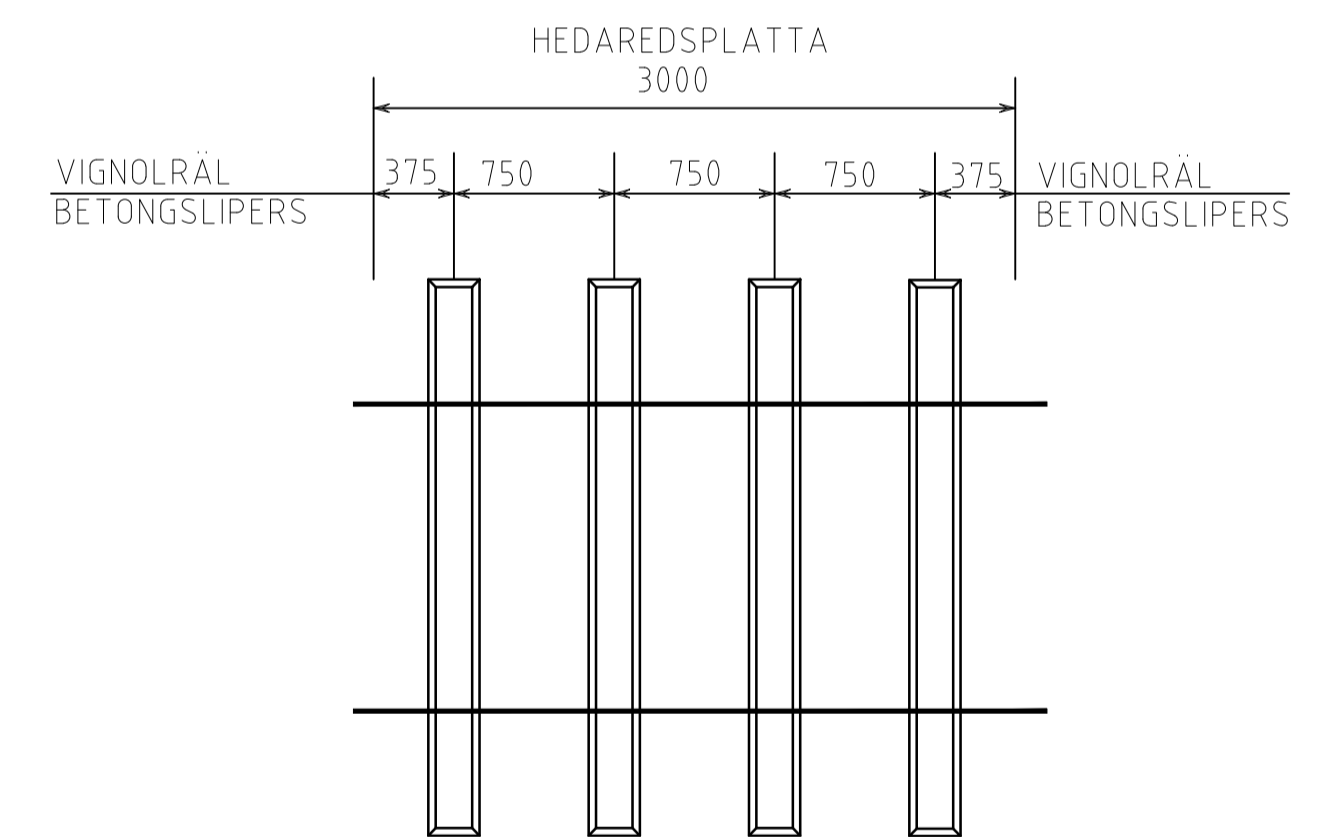


SNITT P2
Vikt : 1,8 ton

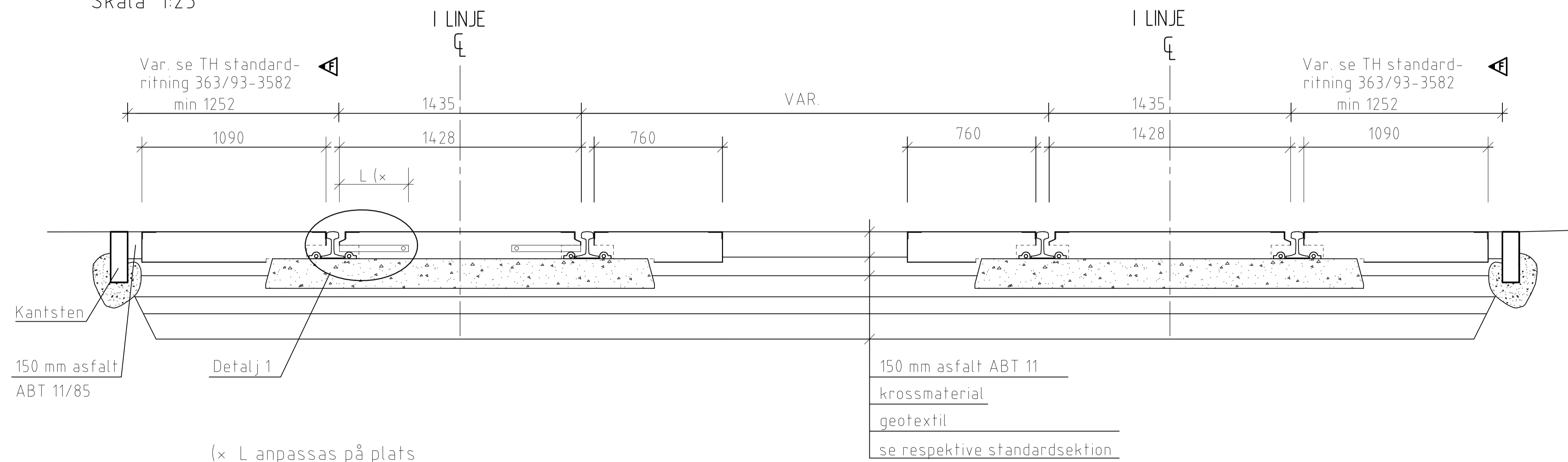


SNITT P4
Vikt : 0,97 ton

SLIPERSPLACERING VID HEDAREDSPLATTA
Skala 1:50



SEKTION
Skala 1:25



F	2014-04-15	Justering av text, ändrat från TPU till TH + text borttaget		LLj
E	2006-11-23	Kompletterande text		
D	2005-05-09	Kompletterande text, reviderade snitt		
A	1	1998-08-05	Avstånd ursparingar för slipers	
Rev litt	Antal rev	Rev datum	Rev omfattning	Verkens rev datum
				Rev godkänd

Göteborgs Spårvägar

Affärsområde Banteknik
Projekteringssektionen

Rantorget 4
Box 424, 401 26 Göteborg
Telefon 031-732 10 00
Telefax 031-15 96 93

HANDLAGGARE

Alberto Pina

DWG-FIL

20315_E

GODKÄND GÖTEBORG

1996-02-22

VERIFIERAD

PAM

RITAD/KONSTR

A.P / C.T

NR

SKALA

1:50/1:25

HAFT DEL

DIARIENUMMER

RITINGSNR

20315

REV

F

UPPRÄTTAD FÖR



Göteborgs Stad
Trafikkontoret

Standardritning

Övergångsplattor typ Hedared

BV 50 och betongslipers

Slipersavstånd 750 mm