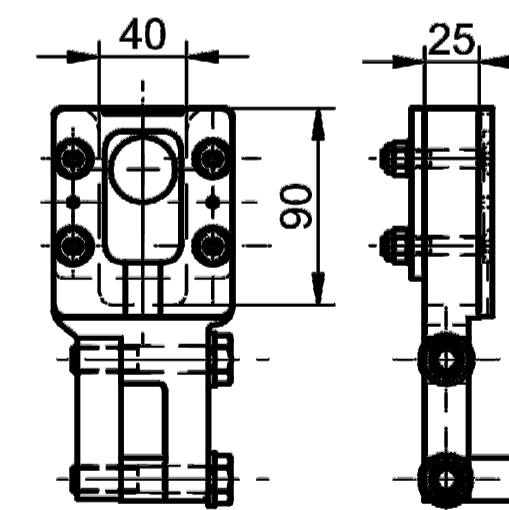


Abmessung Stelltasche  
M 1:5



REV	ANT	REV AVSER	SIGN	DATUM
RITNINGSTATUS				

STANDARDRITNING  
UPPRÄTTAD FÖR Göteborgs Stad  
Trafikkontoret

VINGOLVÄXELAGGREGAT  
HWE61.1 AVV-ZVV



Crabat Projektering  
Reningsverksamheten 10  
421 47 Västra Frölunda

HANDLAGGARE	VERIFIERAD	HAFT DEL
-------------	------------	----------

DWG-FIL	RITAD/KONSTR	NR
20948		
GÖDKAND GÖTEBORG		
2018-04-16		

SKALA	DIARENUMMER	RITNINGSNR	REV
		20948	