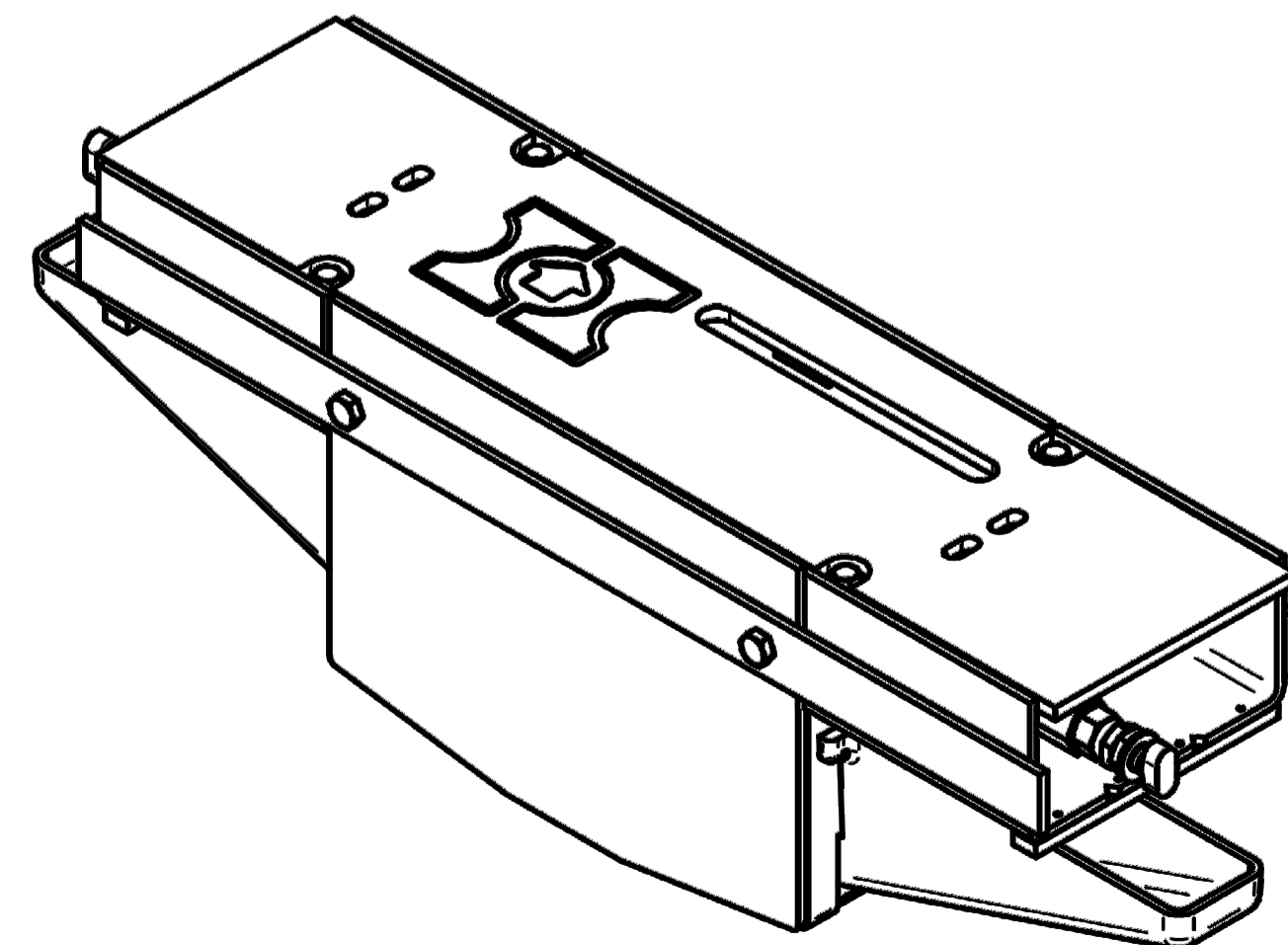
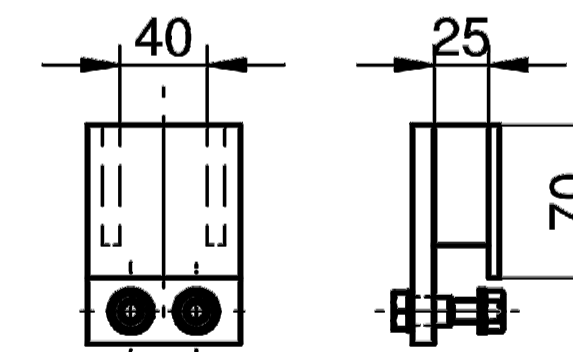


dimension lever box
scale 1:5



A	Ändring av modell	AA	20180416
REV	ANT	REV	AVSER
		SIGN	DATUM
RITNINGSTATUS			
STANDARDRITNING			
UPPRÄTTAD FÖR		Göteborgs Stad Trafikkontoret	
MEDVÄXELAGGREGAT			
HWU40 D			
HANDLAGGARE	VERIFIERAD	HAFT DEL	
DWG-FIL	RITAD/KONSTR	NR	
20940			
GODKÄND GÖTEBORG	DIARENUMMER	RITNINGSNR	REV
2018-04-16		20940	A

Crabat
Crabat Projektering
Reningsverksgrän 10
421 47 Västra Frölunda