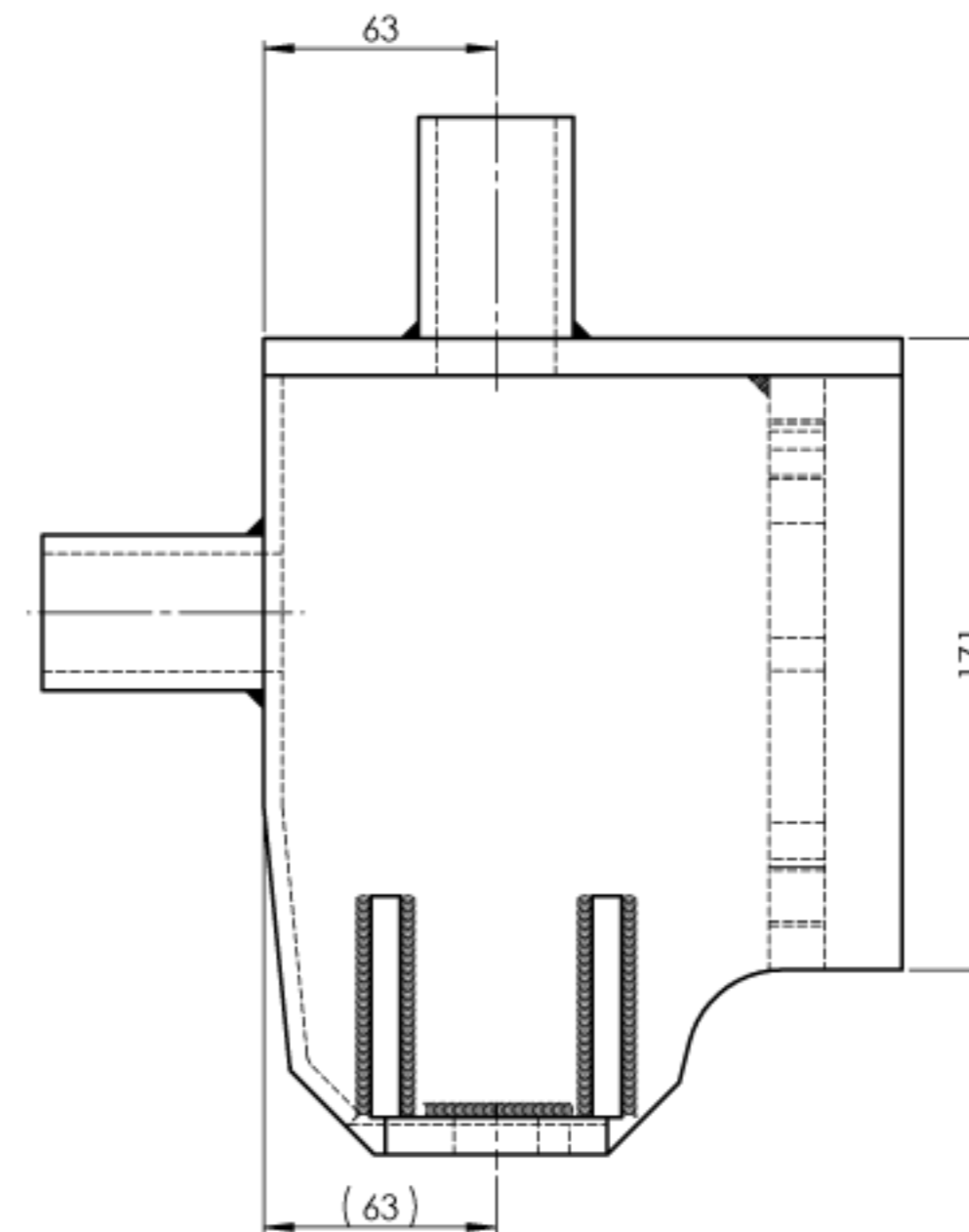
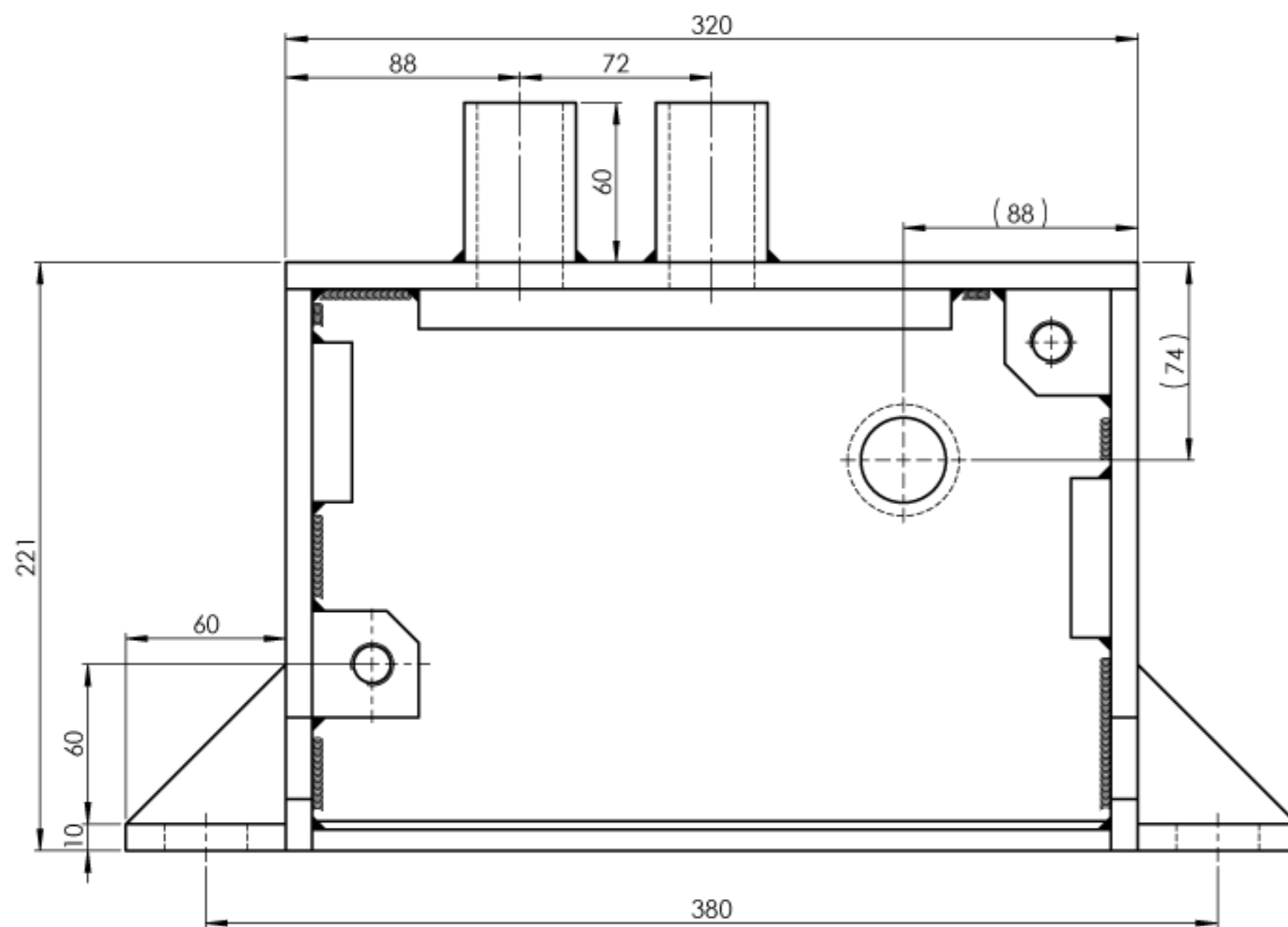


Hål för pinnlödning



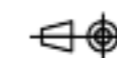
Anmärkning
Skarpa kanter brutna. Hål gradade.

Rostskydd enligt RS10.
Skyddslådan målas svart.

VIKT (kg) 22,1

TOLERANSER ISO 2768-c,
SMS 723-A

VYPLACERING



Rev löst	Antal rev	Rev datum	Rev omfattning	Verkens rev datum	Rev godkänd
vossloh Switch Systems Vossloh Nordic Switch Systems AB			BOX 1512 SE-271 00 YSTAD, SVELEN TEL 46-00411-56 41 00 FAX 46-00411-56 41 99		
HANDLÄGGARE ANDERS AHLQUIST			VERIFIERAD CB (090826)	HAFT DEL	
DWG-FIL 21224		RITAD/KONSTR EA (090825)	NR		GODKÄND GÖTEBORG 2010-01-07
UPPRÄTTAD FÖR Göteborgs Stad Trafikkontoret			STANDARDRITNING SKYDDSLÅDA-DI105/180 MED VATTENAVLEDARE OCH INKOPPLINGSSTOSAR GÖTEBORG		
SKALA 1:2		DIARIENUMMER	RITNINGSNR 21224	REV	

DENNA HANDLING FÅR INTE KOPIERAS UTAN VÅRT
 SKRIFTLIGA MEDGIVANDE OCH DESS INNEHÅLL FÅR INTE
 TYPAS FÖR TREDJE MÅN OCH HELLER INTE ANVÄNDAS
 FÖR NÅGOT OBEHÖRIGT ÄNDAMÅL.

REV.	REVIDERINGSMEDDELANDE	DATUM	INF.	GODK. -DAT.
		2010-01-07	AA	AA 2010-01-07