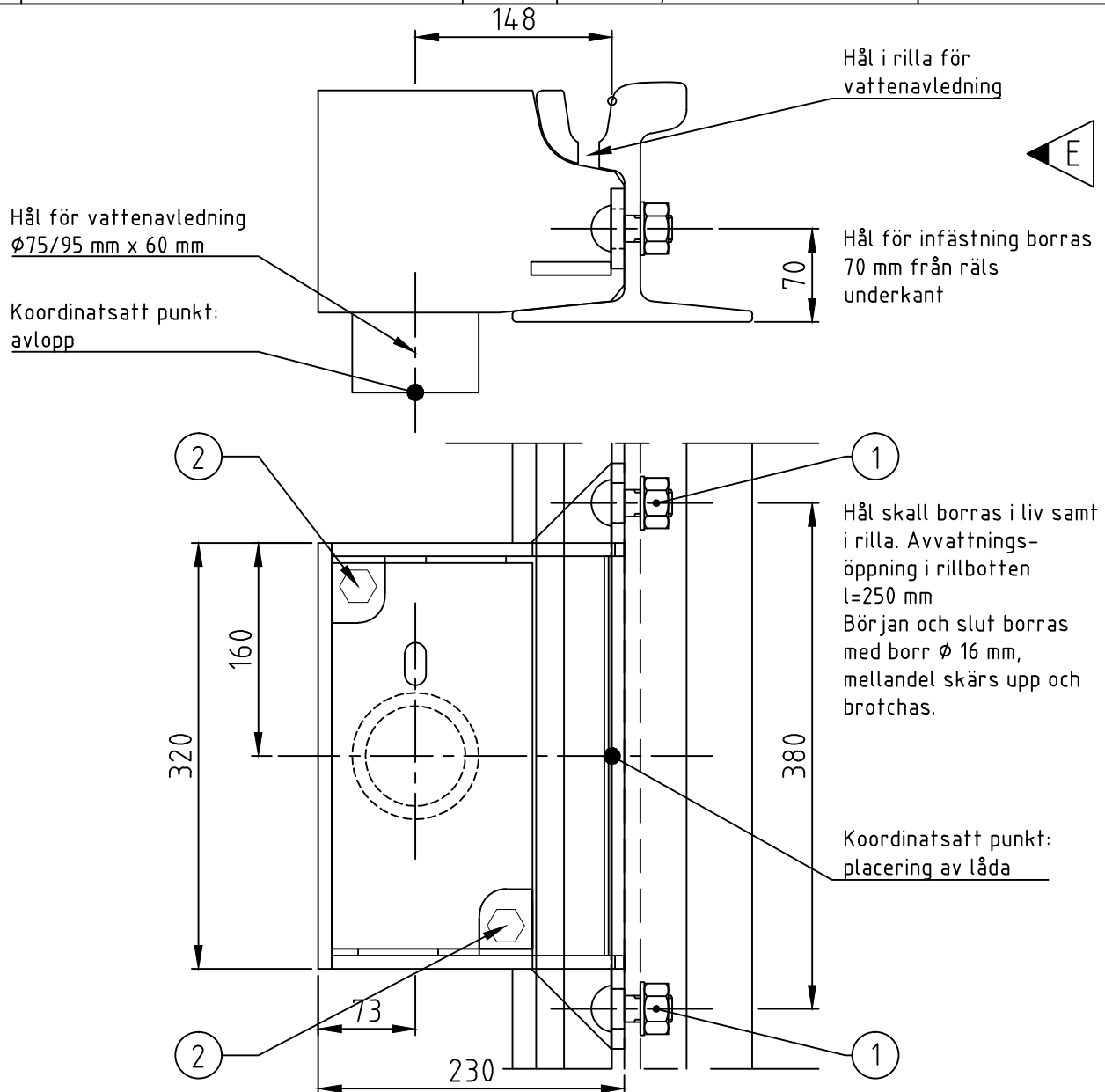


Pos	Benämning	Antal	Material	Anm.
1	Spårhållarbult	2		
2	Bult M16	2	M6S-H, M16x30	Rostfritt



E		2018-04-16	Text om detaljrättning utgår		SH
D	3	2016-04-15	Disposition, ytterdiameter, koordinatsatt punkt		JHK
C		2013-09-01	Ändrat profilnamn, ändrat mått		AR
B	2	2006-09-21	Tillagd måttsättning och text		PB
A	1	2005-01-17	Avledning flyttad och måttsättning ändrad		
Rev litt	Antal rev	Rev datum	Rev omfattning	Verkens rev datum	Rev godkänd

**Göteborgs Spårvägar**

**Affärsområde Banteknik  
Projekteringssektionen**

Rantorget 4  
Box 424, 401 26 Göteborg  
Telefon 031-732 10 00  
Telefax 031-15 96 93



UPPRÄTTAD FÖR



**Göteborgs Stad**  
Trafikkontoret

STANDARDRITNING  
Vattenavledare till 60R2

Monteringsritning

HANDLÄGGARE	VERIFIERAD	HAFT DEL
Per-Anders Martinsson		
DWG-FIL	RITAD/KONSTR	NR
20731_E	PAM	
GODKÄND GÖTEBORG		
030522	<i>Bemy Cer</i>	

SKALA	DIARIENUMMER	RITNINGSNR	REV
1:5		20731	E