

Kvalitet spårhållare: S235 JRG2

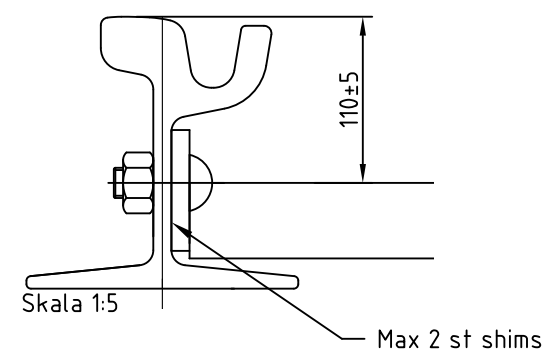
Tillhörande material:
 mellanläggsbricka, se ritn. 8820
 spårhållarbult, se ritn. 20015.

Vid isolerade spårhållare används
 isolersats enligt ritning 20849

ALLA MÅTT I MM

Materialåtgång plst 80x12x150 2 st
 50x20x1428 1 st

Generella toleranser:
 ISO 2768-C
 SMS 723-A



| | | | | | |
|--|--------------|--------------|--|----------------------|--------------------|
| D | | 2014-10-15 | Lagt till generella toleranser | | AR |
| C | | 2013-11-11 | Lagt till vy över monterad spårhållare | | AR |
| B | | 2006-06-01 | Kompletterande texter | | |
| Rev litt | Antal rev | Rev datum | Rev omfattning | Verkens rev datum | Rev godkänd |
| Göteborgs Spårvägar | | | UPPRÄTTAD FÖR | | |
| Affärsområde Banteknik Projekteringssektionen | | | Göteborgs Stad Trafikkontoret | | |
| Rantorget 4 Box 424, 401 26 Göteborg Telefon 031-732 10 00 Telefax 031-15 96 93 | | | Standardritning | | |
| HANDLÄGGARE | | | VERIFIERAD | HAFT DEL | |
| Alberto Pina | | | PAM | | |
| DWG-FIL | | RITAD/KONSTR | NR | | |
| 20017_D | | H Karlén | | | |
| GODKÄND GÖTEBORG | | | SKALA | DIARIENUMMER | RITNINGSNR ERSATTE |
| 92-02-28 | | | 1:2 | | 20017 16956 |
| Gemy Car | | | REV | D | |